

## 기술 데이터 시트

### 근접 센서

품목 번호: 50109652

IS 208MM/4NO-2E0



#### 내용

- 기술 데이터
- 치수 도면
- 전기 연결
- 다이어그램
- 조작 및 표시
- 제품 키워드
- 참고
- 액세서리



# 기술 데이터

## 기본 데이터

시리즈	208
전형적인 제한 감지 범위 $S_n$	2 mm
감지 범위 $S_a$	0 ... 1.6 mm

## 특성 변수

MTTF	900 년
------	-------

## 전기 데이터

보호 회로	극점 보호
	단락 방지
	유도 방지

## 성능 데이터

공급 전압 점점 $U_B$	10 ... 30 V, DC
리플	0 ... 20 %, $U_B$ 에서
무부하 전류	0 ... 10 mA
온도 오차, 최대(%/ $S_r$ )	10 %, 전체 작동 온도 범위를 통해
반복 정밀도, 최대(%/ $S_r$ )	5 %, $U_B = 20 \sim 30V$ DC, 주변 온도 $T_a = 23^\circ C \pm 5^\circ C$ 에서
스위칭 히스테리시스	10 %

## 출력

디지털 스위칭 출력	1 개수
------------	------

## 스위칭 출력

전압 형식	DC
스위칭 전류, 최대	200 mA
잔여 전류, 최대	0.1 mA
전압 강하	$\leq 2V$

## 스위칭 출력 1

스위칭 방식	트랜지스터, PNP
스위칭 원리	상시 개방 접점(NO)

## 시간 응답

스위치 주파수	5,000 Hz
대기 지연	32 ms

## 연결

연결	1 개수
----	------

## 연결 1

기능	전원 공급
	출력 신호
연결부 종류	케이블
케이블 길이	2,000 mm
덮개 재료	PVC
케이블 색상	회색
와이어 개수	3 선
와이어 단면	0.14 mm <sup>2</sup>

## 기술 데이터

디자인	원주형
나사 크기	M8 x 1 mm
치수(Ø x 길이)	8 mm x 35 mm
장착 방식	매입형
하우징 재료	스테인리스
스테인리스 하우징	V2A
활성면 재료	플라스틱, 폴리ամ이드(PA 12)
순증량	41.5 g
하우징 색상	은색
고정 방식	적색, RAL 3000
	마운팅 스퀘드
표준 측정판	추가 고정 부품을 사용해야 함
	8 x 8mm <sup>2</sup> , Fe360

## 조작 및 표시

표시 방식	LED
LED 개수	1 개수

## 환경 데이터

작동 시 주변 온도	-25 ... 70 °C
보관 시 주변 온도	-25 ... 70 °C

## 인증

보호 등급	IP 67
보호 등급	III
인증	c UL US
규정에 따른 EMV 테스트 방식	IEC 61000-4-2
	IEC 61000-4-3
	IEC 61000-4-4
유효 규정	IEC 60947-5-2

## 보정 계수

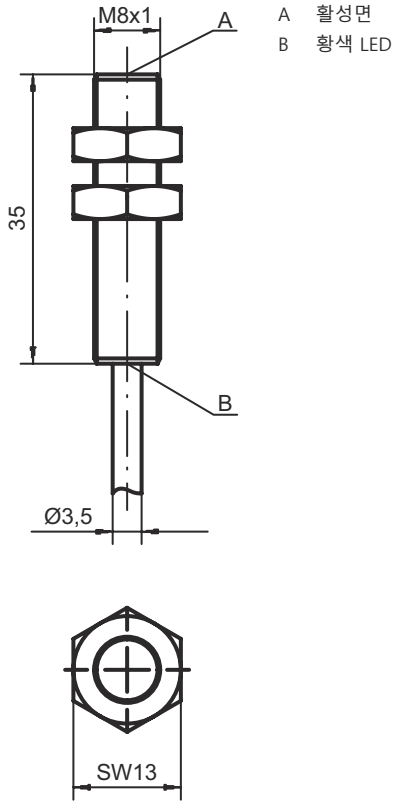
알루미늄	0.3
스테인리스	0.7
구리	0.3
황동	0.45
강철 Fe360	1

## 분류

HS 번호	85365019
eCl@ss 5.1.4	27270101
eCl@ss 8.0	27270101
eCl@ss 9.0	27270101
eCl@ss 10.0	27270101
eCl@ss 11.0	27270101
ETIM 5.0	EC002714
ETIM 6.0	EC002714
ETIM 7.0	EC002714

## 치수 도면

전체 치수 정보(mm)



## 전기 연결

### 연결 1

기능	전원 공급 출력 신호
연결부 종류	케이블
케이블 길이	2,000 mm
덮개 재료	PVC
케이블 색상	회색
와이어 개수	3 선
와이어 단면	0.14 mm <sup>2</sup>

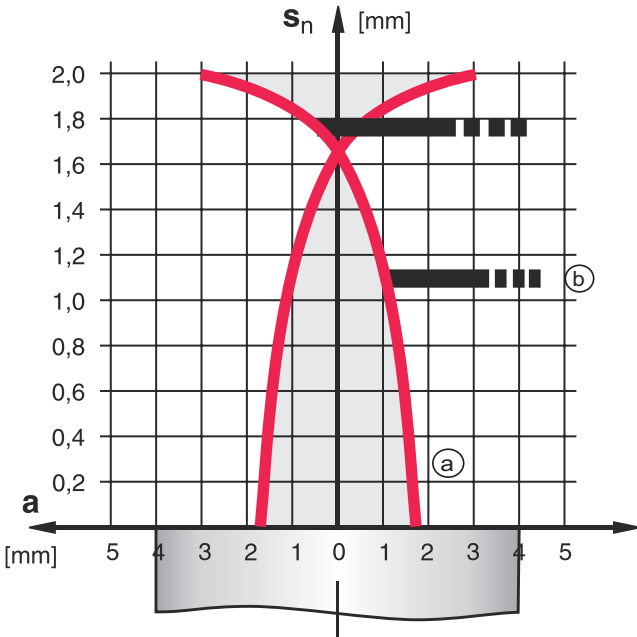
### 와이어 색상

### 와이어 배치

갈색	V+
청색	GND
흑색	OUT 1

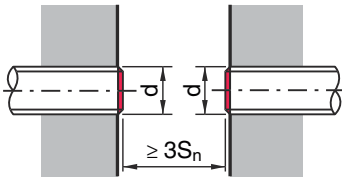
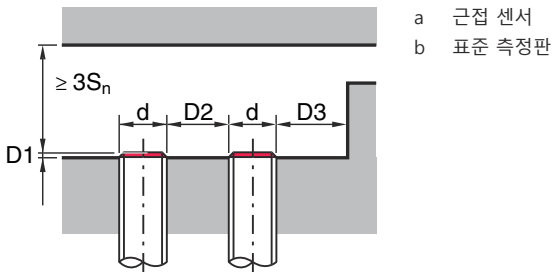
# 다이아그램

## 브래킷 매입형 장착



$S_n$  [mm] 2  
 D1 [mm] 0  
 D2 [mm] 6  
 D3 [mm] 2

$S_n$  유형 = 2.0mm



## 조작 및 표시

LED	디스플레이	의미
1	항색, 연속 점등	스위칭 출력부/스위칭 상태

# 제품 키워드

제품 명칭: ISX YYY ZZ/AAA.BB-CCC-DDD-DDD

<b>ISX</b>	<b>동작 원리 / 설계</b> IS: 근접 센서, 표준 디자인 ISS: 근접 센서, 짧은 디자인
<b>YYY</b>	<b>시리즈</b> 203: Ø 3mm 시리즈 204: Ø 4mm 시리즈 205: M5 x 0.5 수나사가 있는 시리즈 206: Ø 6.5mm 시리즈 208: M8 x 1 수나사가 있는 시리즈 212: M12 x 1 수나사가 있는 시리즈 218: M18 x 1 수나사가 있는 시리즈 230: M30 x 1.5 수나사가 있는 시리즈 240: 사각형 시리즈 244: 사각형 시리즈 255: 단면적이 5 x 5mm <sup>2</sup> 인 시리즈 288: 단면적이 8 x 8mm <sup>2</sup> 인 시리즈
<b>ZZ</b>	<b>하우징 / 나사</b> MM: 금속 하우징(활성면: 플라스틱) / 미터 나사 FM: 순금속 하우징(활성면: 스테인리스 AISI 316L) / 미터 나사 MP: 금속 하우징(활성면: 플라스틱)/매끈(나사 제외)
<b>AAA</b>	<b>출력 전류 / 공급</b> 4NO: PNP 트랜지스터, 상시 개방 접점(NO) 4NC: PNP 트랜지스터, 상시 폐쇄 접점(NC) 2NO: NPN 트랜지스터, 상시 개방 접점(NO) 2NC: NPN 트랜지스터, 상시 폐쇄 접점(NC) 1NO: 릴레이, 상시 개방 접점(NO) / AC/DC 1NC: 릴레이, 상시 폐쇄 접점(NC) / AC/DC 44: 2 PNP 트랜지스터 스위칭 출력, Dark/Light(NO + NC) 22: 2 NPN 트랜지스터 스위칭 출력, Dark/Light(NO + NC)
<b>BB</b>	<b>추가 장비</b> 해당 사항 없음: 추가 장비 없음 5F: 식료품 버전 5: 하우징 재료 V2A(1.4305, AISI 303)
<b>CCC</b>	<b>측정 범위 / 장착 방식</b> 1E0: 일반적인 스캔 범위 한계 1.0mm / 매입 설치식 1E5: 일반적인 스캔 범위 한계 1.5mm / 매입 설치식 2E0: 일반적인 스캔 범위 한계 2.0mm / 매입 설치식 3E0: 일반적인 스캔 범위 한계 3.0mm / 매입 설치식 4E0: 일반적인 스캔 범위 한계 4.0mm / 매입 설치식 5E0: 일반적인 스캔 범위 한계 5.0mm / 매입 설치식 6E0: 일반적인 스캔 범위 한계 6.0mm / 매입 설치식 8E0: 일반적인 스캔 범위 한계 8.0mm / 매입 설치식 10E: 일반적인 스캔 범위 한계 10.0mm / 매입 설치식 12E: 일반적인 스캔 범위 한계 12.0mm / 매입 설치식 15E: 일반적인 스캔 범위 한계 15.0mm / 매입 설치식 20E: 일반적인 스캔 범위 한계 20.0mm / 매입 설치식 22E: 일반적인 스캔 범위 한계 22.0mm / 매입 설치식 2N5: 일반적인 스캔 범위 한계 2.5mm / 비매입 설치식 4N0: 일반적인 스캔 범위 한계 4.0mm / 비매입 설치식 8N0: 일반적인 스캔 범위 한계 8.0mm / 비매입 설치식 10N: 일반적인 스캔 범위 한계 10.0mm / 비매입 설치식 12N: 일반적인 스캔 범위 한계 12.0mm / 비매입 설치식 14N: 일반적인 스캔 범위 한계 14.0mm / 비매입 설치식 15N: 일반적인 스캔 범위 한계 15.0mm / 비매입 설치식 20N: 일반적인 스캔 범위 한계 20.0mm / 비매입 설치식 22N: 일반적인 스캔 범위 한계 22.0mm / 비매입 설치식 25N: 일반적인 스캔 범위 한계 25.0mm / 비매입 설치식 40N: 일반적인 스캔 범위 한계 40.0mm / 비매입 설치식
<b>DDD</b>	<b>전기 연결</b> 해당 사항 없음: 케이블, 표준 길이 2,000mm S12: M12 원형 커넥터, 4핀, 축방향 200-S12: 케이블, 길이 200mm, M12 원형 커넥터 포함, 4핀, 축방향 200-S8.3: 케이블, 길이 200mm, M8 원형 커넥터 포함, 3핀, 축방향 S8.3: M8 원형 커넥터, 3핀, 축방향 005-S8.3: 케이블, 길이 500mm, M8 원형 커넥터 포함, 3핀, 축방향 050: 케이블, 기본 길이 5,000mm, 3선

## 참고



제공되는 모든 장치 유형 목록은 로이체의 웹 사이트 [www.leuze.com](http://www.leuze.com)을 참조하십시오.

## 참고

### 용도에 맞게 사용해야 합니다!



이 제품은 안전 센서가 아니며 사람을 보호하는 장치가 아닙니다.  
 자격이 있는 사람만 제품을 작동해야 합니다.  
 반드시 규정에 맞게 제품을 사용하십시오.

### UL 애플리케이션에서:



UL 적용 분야에서는 NEC(National Electric Code)에 따른 등급 2 회로에서만 사용을 허용합니다.

## 액세서리

### 고정 기술 - 기타

	품목 번호	명칭	품목	설명
	50132727	AC D08M-CS	클램프 피스	직경, 내부: 8 mm 고정 부품 모델: 클램핑 홀더 마운팅, 시스템 축: 나사 조립 가능, 통로 마운팅으로 마운팅, 장치 축: 밀어 넣기용, 엔드 스톱퍼로 클램핑 가능 고정 부품 종류: 클램핑 가능, 엔드 스톱퍼 포함 재료: 금속
	50111497	MC 008K	클램프 피스	직경, 내부: 8 mm 고정 부품 모델: 클램핑 홀더 마운팅, 시스템 축: 통로 마운팅으로 마운팅, 장치 축: 클램핑 가능 고정 부품 종류: 고정형 재료: 플라스틱

### 참고



제공되는 모든 액세서리 품목의 목록은 로이체 웹 사이트에서 품목 세부사항 페이지의 다운로드 탭을 참조하십시오.