

Hoja técnica

Sensor de contraste

Código: 50148509

KRT3CW.L3S2/6T-M8

Contenido

- Datos técnicos
- Dibujos acotados
- Conexión eléctrica
- Operación e Indicación
- Código de producto
- Notas
- Para más información
- Accesorios



La figura puede variar



Datos técnicos

Datos básicos

Serie	3C
-------	----

Versión especial

Versión especial	Entrada de Teach Función de temporización
------------------	--

Datos ópticos

Alcance efectivo	14,5 mm ± 2 mm
Trayectoria del haz	Focalizado
Fuente de luz	LED, Blanco
Forma de señal de emisión	Pulsado
Grupo de LEDs	Grupo exento de riesgos (según EN 62471)
Tamaño del punto de luz [con distancia de sensor]	1,5 mm x 4 mm [14,5 mm]
Orientación del punto de luz	Longitudinal
Tipo de geometría de punto de luz	Rectangular
Salida del haz de luz	Frontal
Foco	Fijo
Longitud de onda	400 ... 750 nm

Datos de medición

Repetibilidad	0,02 mm
---------------	---------

Datos eléctricos

Circuito de protección	Protección contra cortocircuito Protección contra polarización inversa
------------------------	---

Datos de potencia

Tensión de alimentación U_B	12 ... 30 V, CC, Incl. ondulación residual
Ondulación residual	0 ... 15 %, De U_B
Corriente en vacío	0 ... 25 mA

Entradas

Número de entradas Teach	1 Unidad(es)
--------------------------	--------------

Entradas Teach

Tipo de tensión	CC
Tensión de conmutación	high: ≥8V low: ≤ 2 V o no conectado
Retardo	10 ms
Resistencia de entrada	15.000 Ω

Entrada de Teach 1

Función	Ajustar la prolongación de impulso Bloqueo del teclado Teach-In
Estado de conmutación active	High
Proceso Teach	Estático, 2 puntos

Salidas

Número de salidas digitales	1 Unidad(es)
-----------------------------	--------------

Salidas

Tipo de tensión	CC
Corriente de conmutación, máx.	100 mA
Tensión de conmutación	high: ≥(U_B -2V) low: ≤ 2 V

Salida 1

Elemento de conmutación	Transistor, Push-pull
Principio de conmutación	De conmutación claridad (PNP)/de conmutación oscuridad (NPN)

Respuesta temporal

Frecuencia de conmutación	10.000 Hz
Tiempo de respuesta	0,05 ms
Tiempo de inicialización	300 ms
Rejilla de respuesta	20 μs

Conexión

Conexión 1

Función	Alimentación de tensión Entrada de Teach Señal OUT
Tipo de conexión	Conector redondo
Tamaño de rosca	M8
Tipo	Conector macho
Material	Metal
Número de polos	4 polos

Datos mecánicos

Diseño	Cúbico
Dimensiones (An x Al x L)	11,4 mm x 34,2 mm x 18,3 mm
Material de carcasa	Plástico
Carcasa de plástico	PC-ABS
Material, cubierta de óptica	Plástico / PMMA
Peso neto	10 g
Color de carcasa	Rojo
Tipo de fijación	Mediante pieza de fijación opcional
Compatibilidad de materiales	ECOLAB

Operación e Indicación

Tipo de indicación	LED
Número de LED	2 Unidad(es)
Elementos de uso	Tecla Teach
Función del elemento de uso	Ajustar la prolongación de impulso Ajuste del umbral de conmutación Teach-In

Datos ambientales

Temperatura ambiente en servicio	-40 ... 60 °C
Temperatura ambiente en almacén	-40 ... 70 °C

Certificaciones

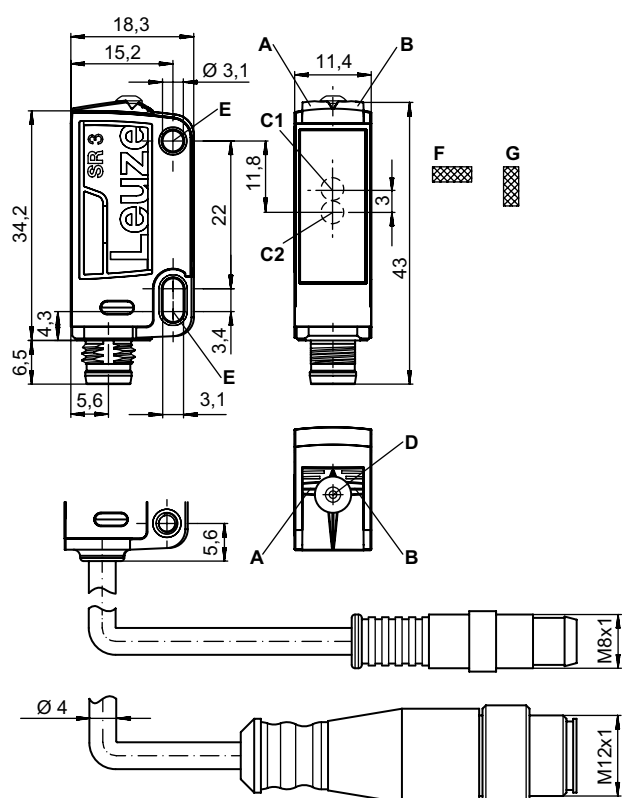
Índice de protección	IP 67 IP 69K
Clase de seguridad	III
Certificaciones	c UL US
Sistema de normas vigentes	EN IEC 60947-5-2

Datos técnicos

Número de arancel	85365019
ECLASS 5.1.4	27270906
ECLASS 8.0	27270906
ECLASS 9.0	27270906
ECLASS 10.0	27270906
ECLASS 11.0	27270906
ECLASS 12.0	27270906
ECLASS 13.0	27270906
ECLASS 14.0	27270906
ETIM 5.0	EC001820
ETIM 6.0	EC001820
ETIM 7.0	EC001820
ETIM 8.0	EC001820
ETIM 9.0	EC001820

Dibujos acotados

Todas las medidas en milímetros



- A LED verde
- B LED amarillo
- C1 Eje óptico (receptor)
- C2 Eje óptico (emisor)
- D Tecla Teach
- E Casquillos de sujeción
- F Orientación transversal del punto de luz
- G Orientación longitudinal del punto de luz

Conexión eléctrica

Conexión 1

Función	Alimentación de tensión Entrada de Teach Señal OUT
Tipo de conexión	Conector redondo
Tamaño de rosca	M8
Tipo	Conector macho
Material	Metal
Número de polos	4 polos

Pin	Asignación de pines
1	V+
2	Teach-In
3	GND
4	OUT 1



Operación e Indicación

Indicador LED 1	Indicador LED 2	Significado
Verde, luz continua	Off	Disponibilidad
Verde, parpadeante, 3 Hz	Amarillo, parpadeante, 3 Hz	Proceso Teach activo
Verde, parpadeante, 15 Hz	Amarillo, parpadeante, 15 Hz	Error de Teach
Verde, luz continua	Amarillo, luz continua	Marca detectada

Código de producto

Denominación del artículo: **KRT3C A.BCDD/EF-G**

KRT3C	Principio de funcionamiento KRT3C: Sensor de contraste
A	Tipo de luz M: LED, multicolor W: Luz blanca L1: láser de clase 1
B	Orientación del punto de luz L: Longitudinal Q: Transversal
C	Tecla de control 3: Teach-In mediante tecla
DD	Tipo de Teach S1: Teach estático con 1 punto S2: Teach estático con 2 puntos D2: Teach dinámico con 2 puntos
E	Salida / función OUT 1/IN: pin 4 o conductor negro 2: salida de transistor NPN, de conmutación claridad 4: salida de transistor PNP, de conmutación claridad 6: salida push-pull (contrafase), PNP de conmutación claridad, NPN de conmutación oscuridad L: IO-Link / de conmutación claridad (PNP)/de conmutación oscuridad (NPN)
F	Salida / función OUT 2/IN: pin 2 o conductor blanco G: salida push-pull, PNP de conmutación oscuridad, NPN de conmutación claridad T: Teach-In vía cable

Código de producto

G	Conexión eléctrica No procede: cable, longitud estándar 2000 mm, 4 conductores M8: conector M8, de 4 polos (conector macho) 200-M12: cable, longitud 200 mm con conector M12, de 4 polos, axial (conector macho) 200-M8: cable, longitud 200 mm con conector M8, de 4 polos, axial (conector macho)
----------	--

Nota	
	Encontrará una lista con todos los tipos de equipo disponibles en el sitio web de Leuze: www.leuze.com .

Notas

¡Atención al uso conforme!	
	<ul style="list-style-type: none"> ⌘ El producto no es un sensor de seguridad y no es apto para la protección de personas. ⌘ El producto solo lo pueden poner en marcha personas capacitadas. ⌘ Emplee el producto para el uso conforme definido.

En aplicaciones UL:	
	⌘ En aplicaciones UL está permitido el uso exclusivamente en circuitos de Class 2 según NEC (National Electric Code).

Para más información

- Suma de las corrientes de salida de ambas salidas, 50 mA para temperaturas ambiente > 40 °C

Accesorios

Sistema de conexión - Cables de conexión

	Código	Denominación	Artículo	Descripción
	50130850	KD U-M8-4A-V1-050	Cable de conexión	Conexión 1: Conector redondo, M8, Axial, Conector hembra, 4 polos Conector redondo, LED: No Conexión 2: Final abierto Apantallado: No Longitud de cable: 5.000 mm Material de cubierta: PVC
	50130871	KD U-M8-4W-V1-050	Cable de conexión	Conexión 1: Conector redondo, M8, Acodado, Conector hembra, 4 polos Conector redondo, LED: No Conexión 2: Final abierto Apantallado: No Longitud de cable: 5.000 mm Material de cubierta: PVC

Accesorios

Código	Denominación	Artículo	Descripción
--------	--------------	----------	-------------

Sistema de fijación - Escuadras de fijación

Código	Denominación	Artículo	Descripción
50105546	BT 3B	Pieza de fijación	Versión de la pieza de fijación: Ángulo en forma de L Fijación, lado de la instalación: Fijación pasante Fijación, del lado del equipo: Enroscable Tipo de pieza de fijación: Rígido Material: Metal



Sistema de fijación - Fijaciones con varilla

Código	Denominación	Artículo	Descripción
50117829	BTP 200M-D12	Sistema de montaje	Versión de la pieza de fijación: Cubierta protectora Fijación, lado de la instalación: Para varilla 12 mm Fijación, del lado del equipo: Enroscable Tipo de pieza de fijación: Puede unirse por apriete, Ajustable, Giratorio en 360° Material: Metal
50117255	BTU 200M-D12	Sistema de montaje	Versión de la pieza de fijación: Sistema de montaje Fijación, lado de la instalación: Para varilla 12 mm, Sujeción de apriete en chapa Fijación, del lado del equipo: Enroscable, Adecuado para tornillos M3 Tipo de pieza de fijación: Puede unirse por apriete, Ajustable, Giratorio en 360° Material: Metal



Nota



Encontrará una lista con todos los accesorios disponibles en el sitio web de Leuze, en la pestaña de Descargas de la página detallada del artículo.