

Karta danych technicznych

Lustro przekierowujące

Nr art.: 50110200

US 60-150W

Treść

- Dane techniczne
- Rysunki wymiarowe
- Akcesoria



Ilustracja może się różnić od stanu rzeczywistego

Dane techniczne

Dane bazowe

zawarty	2 szt. wpusty przesuwne M6
Typ, kolumny i lustra	Powierzchniowe lustro przekierowujące

Dane mechaniczne

Wymiar (B x H x L)	25 mm x 68 mm x 220 mm
Masa netto	600 g
Kolor obudowy	żółty, RAL 1021
Rodzaj mocowania	Montaż w rowkach Uchwyt obrotowy
Przeznaczony dla czujnika	Stacjonarne czytniki kodów kreskowych
Długość lustra	210 mm
Szerokość lustra	60 mm

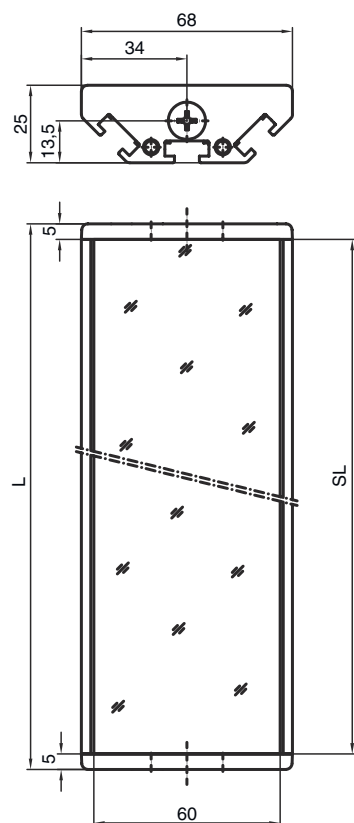
Klasyfikacja

eCl@ss 5.1.4	27279207
eCl@ss 8.0	27279207
eCl@ss 9.0	27273605
eCl@ss 10.0	27273605
eCl@ss 11.0	27273605
ETIM 5.0	EC002467
ETIM 6.0	EC002467
ETIM 7.0	EC002467

Rysunki wymiarowe

Wszystkie wymiary są podane w milimetrach

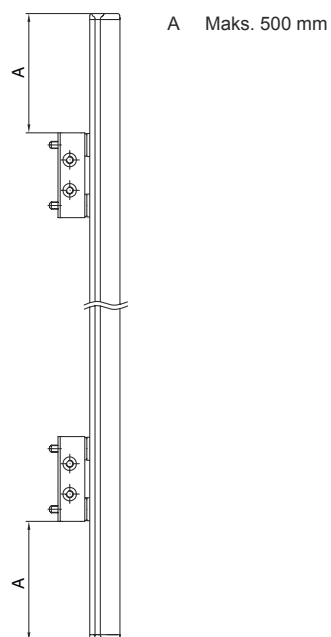
Lustra



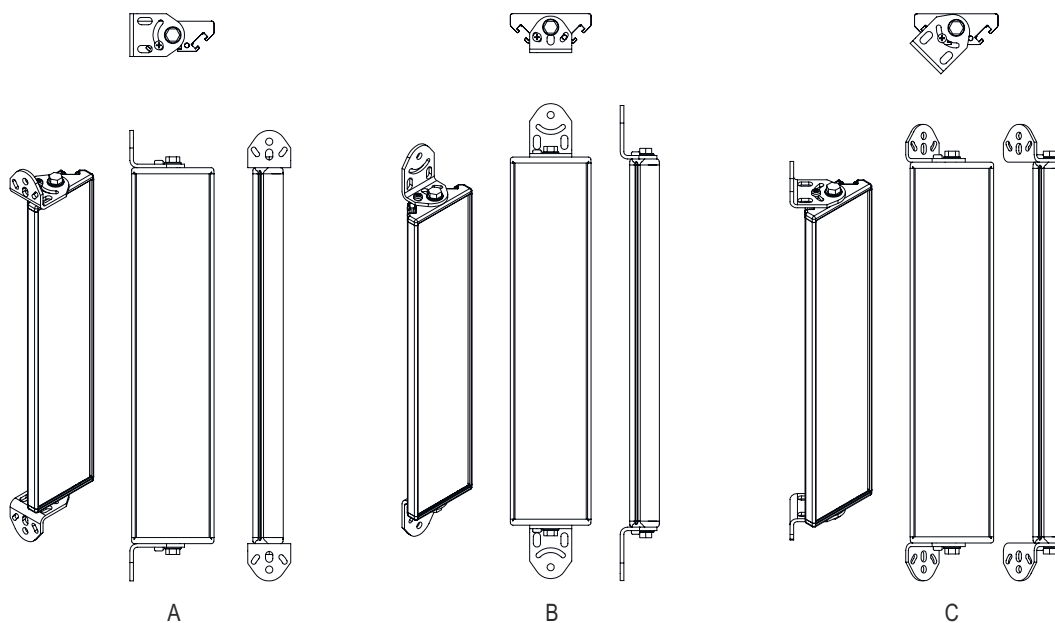
L Długość = 220 mm
SL Długość lustra = 210 mm

Rysunki wymiarowe

Odstępy montażowe



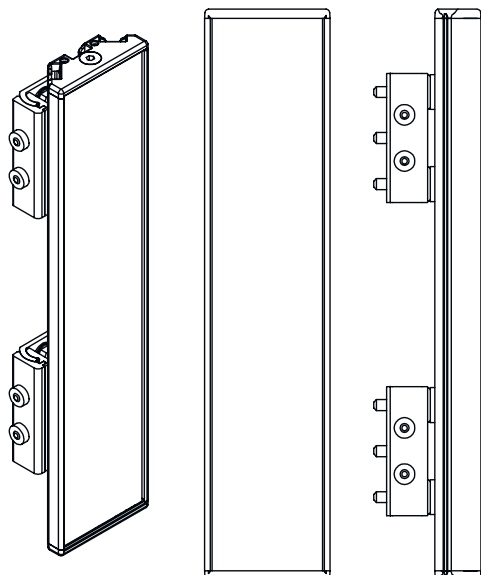
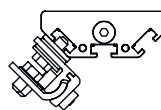
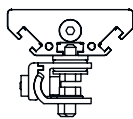
Montaż z kątownikami standardowymi BT-2UM60



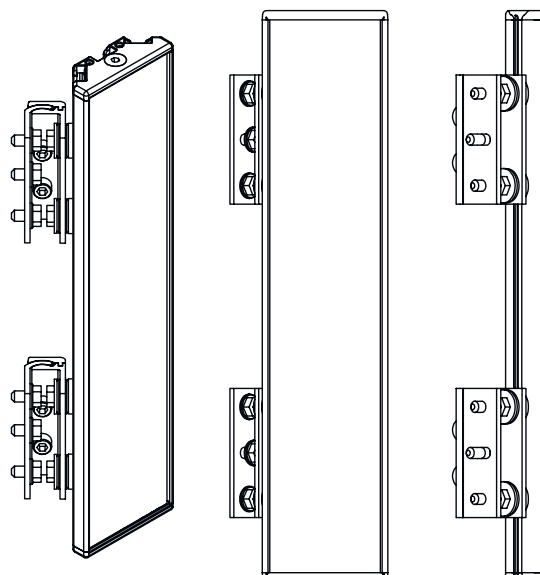
- A z boku
- B po tylnej stronie
- C ustawiany ukośnie (0 – 90°)

Rysunki wymiarowe

Montaż z uchwytem wychylnym BT-2SB10



A



B

A po tylnej stronie

B bocznie 45°

Akcesoria

Technika zamocowań – uchwyty obrotowe

	Nr art.	Oznaczenie	Artykuł	Opis
	424422	BT-2SB10	Zestaw uchwytów	<p>Wersja elementu mocującego: Uchwyty zaciskowe</p> <p>Mocowanie, po stronie instalacji: Mocowanie przelotowe</p> <p>Mocowanie, po stronie urządzenia: zaciskany, przy bocznym wpuście C</p> <p>Rodzaj elementu mocującego: wychylne</p> <p>Zakres wychylenia: -8 ... 8°</p> <p>Materiał: Metal</p>
	430105	BT-2UM60	Uchwyt	<p>Mocowanie, po stronie instalacji: Mocowanie przelotowe</p> <p>Mocowanie, po stronie urządzenia: przykręcany</p> <p>Materiał: Metal</p>

Akcesoria

Wskazówka



☞ Listę z dostępnymi akcesoriami można znaleźć na stronie internetowej Leuze w zakładce Download strony ze szczegółami artykułów.