

## Technisches Datenblatt Signalsäule

Art.-Nr.: 50138252

A7-V1-MP1-DS-M7-T-100

### Inhalt

- Technische Daten
- Maßzeichnungen
- Elektrischer Anschluss
- Hinweise
- Zubehör



Abbildung kann abweichen



## Technische Daten

### Basisdaten

Serie	A7
Art der Signalgebung	optisch

### Elektrische Daten

Lebensdauer	> 100.000 h
-------------	-------------

#### Leistungsdaten

Versorgungsspannung $U_B$	24 V, DC, 10 %
Stromaufnahme, max.	70 mA

### Anschluss

Anzahl Anschlüsse	2 St.
-------------------	-------

Hinweise	Die einzelnen Farben werden über VCC angesteuert (PNP) Vertauschungssicher: Die Ansteuerung der Farben erfolgt über PINs, die Position der Kalotte kann somit frei gewählt werden (siehe Betriebsanleitung).
----------	---

#### Anschluss 1

Funktion	Leuchtfarbe programmierbar durch Ansteuerung der Adern Spannungsversorgung
----------	---

Art des Anschlusses	Leitung, an die Kalotte gelötet / offenes Ende
---------------------	--

Leitungslänge	1.500 mm
---------------	----------

Aderzahl	6 -adrig
----------	----------

### Mechanische Daten

Bauform	zylindrisch
---------	-------------

Abmessung (Ø x L)	70 mm x 203 mm
-------------------	----------------

Werkstoff Gehäuse	Kunststoff Metall
-------------------	----------------------

Gehäuse Kunststoff	PC-ABS
--------------------	--------

Gehäuse Metall	Aluminium
----------------	-----------

Nettogewicht	313 g
--------------	-------

Farbe Gehäuse	grau schwarz
---------------	-----------------

Art der Befestigung, anlagenseitig	schraubbar / horizontal
------------------------------------	-------------------------

Art des Leuchtmittels	LED/24V
-----------------------	---------

Kalottenmodule	1 Stück
----------------	---------

Signalbild	Dauer- oder Blinklicht
------------	------------------------

Abstrahlwinkel	360°
----------------	------

### Umgebungsdaten

Umgebungstemperatur Betrieb	-10 ... 60 °C
-----------------------------	---------------

### Zertifizierungen

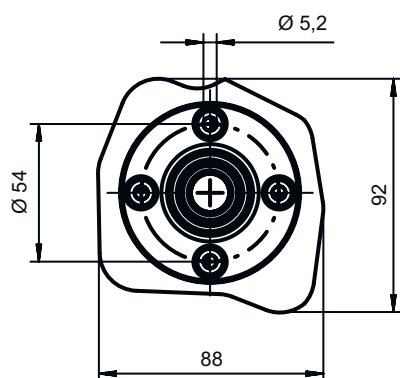
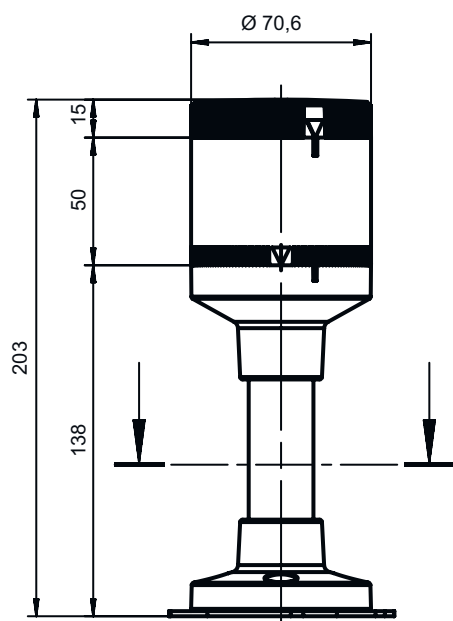
Schutzart	IP 66
Zulassungen	CE CSA

### Klassifikation

Zolltarifnummer	85318070
ECLASS 5.1.4	27371230
ECLASS 8.0	27371230
ECLASS 9.0	27371220
ECLASS 10.0	27371230
ECLASS 11.0	27371230
ECLASS 12.0	27371230
ECLASS 13.0	27371230
ECLASS 14.0	27371230
ECLASS 15.0	27371230
ECLASS 16.0	27371230
ETIM 5.0	EC001042
ETIM 6.0	EC001042
ETIM 7.0	EC001042
ETIM 8.0	EC001042
ETIM 9.0	EC001042
ETIM 10.0	EC001042
UNSPSC 26.08	39111714

# Maßzeichnungen

Alle Maßangaben in Millimeter



## Elektrischer Anschluss

### Anschluss 1

<b>Funktion</b>	Leuchtfarbe programmierbar durch Ansteuerung der Adern
	Spannungsversorgung
<b>Art des Anschlusses</b>	Leitung, an die Kalotte gelötet / offenes Ende
<b>Leitungslänge</b>	1.500 mm
<b>Werkstoff Mantel</b>	PVC
<b>Leitungsfarbe</b>	grau
<b>Aderzahl</b>	6 -adrig
<b>Aderquerschnitt</b>	0,34 mm <sup>2</sup>

# Elektrischer Anschluss

Aderfarbe	Aderbelegung
schwarz	GND
rot	VCC / Leuchtfarbe: Rot
grün	VCC / Leuchtfarbe: Grün
blau	VCC / Leuchtfarbe: Blau
blau / rot	VCC / Multicolor Leuchtfarbe: Pink
grün / rot	VCC / Multicolor Leuchtfarbe: Gelb
blau / grün	VCC / Multicolor Leuchtfarbe: Türkis
blau / grün / rot	VCC / Multicolor Leuchtfarbe: Weiß
gelb	VCC / Leuchtfarbe: Orange
weiß	VCC / Leuchtfarbe: Weiß/Buzzer
HINWEIS	Schließen Sie alle aufgeführten Adern an um die entsprechende Leuchtfarbe zu erhalten.

Anschluss 3	
Funktion	Verbindung zum Gerät
Art des Anschlusses	Klemme
Art der Klemme	Zugfedertechnik
Polzahl	6 -polig

Klemme	Belegung
B	blau
G	grün
A	orange/gelb
R	rot
0 V	GND
W	weiß/Buzzer

## Hinweise

**Bestimmungsgemäße Verwendung beachten!**

	<ul style="list-style-type: none"> <li> Das Produkt ist kein Sicherheits-Sensor und dient nicht dem Personenschutz.</li> <li> Das Produkt ist nur von befähigten Personen in Betrieb zu nehmen.</li> <li> Setzen Sie das Produkt nur entsprechend der bestimmungsgemäßen Verwendung ein.</li> </ul>
--	---

## Zubehör

### Muting - Montagesysteme

	Art.-Nr.	Bezeichnung	Artikel	Beschreibung
	50142896	A7-MW2	Signalsäulenelement	Bauform: L-Form Ausführung: Winkel L-Form Befestigung, anlagenseitig: Durchgangsbefestigung

# Zubehör

## Allgemein

	Art.-Nr.	Bezeichnung	Artikel	Beschreibung
	50135462	A7-V1-BZ1-M	Signalsäulenelement	Signalgebung: akustisch Stromaufnahme, max.: 70 mA Bauform: zylindrisch Befestigung: Bajonettsystem Bedienelemente: Dip-Schalter, 225°-Potentiometer Umgebungstemperatur: -10 ... 60 °C Schutzart: IP 66 Tonart: Dauer- oder Pulston Schalldruck: 100 dB Tonanzahl: 8 St.
	50138151	A7-V1-BZ2-S	Signalsäulenelement	Signalgebung: akustisch Stromaufnahme, max.: 30 mA Bauform: zylindrisch Befestigung: Bajonettsystem Bedienelemente: 225°-Potentiometer Umgebungstemperatur: -10 ... 60 °C Schutzart: IP 66 Tonart: Dauerton Schalldruck: 105 dB Tonanzahl: 1 St.
	50138366	A7-V1-BZ3-S	Signalsäulenelement	Signalgebung: akustisch Stromaufnahme, max.: 30 mA Bauform: zylindrisch Befestigung: Bajonettsystem Bedienelemente: 225°-Potentiometer Umgebungstemperatur: -10 ... 60 °C Schutzart: IP 66 Tonart: Pulston Schalldruck: 105 dB Tonanzahl: 1 St.

### Hinweis



↪ Eine Liste mit allen verfügbaren Zubehörartikeln finden Sie auf der Webseite von Leuze im Download-Tab der Artikeldetailseite.