

## Karta danych technicznych

### Czujnik światłowodowy z tworzywa sztucznego

Nr art.: 50117731

KF-ET-50ML-20

#### Treść

- Dane techniczne
- Rysunki wymiarowe
- Wskazówki
- Dalsze informacje
- Akcesoria



Ilustracja może się różnić od stanu rzeczywistego

## Dane techniczne

### Dane podstawowe

Seria	KF
Zasada działania	Zasada wykrywania
Obszar zastosowania	Zastosowania ogólne

### Wersja specjalna

Wersja specjalna	Wykrywanie powierzchni
------------------	------------------------

### Dane optyczne

Wylot wiązki światła	z boku
Rdzeń światłowodu	Mieszane rozmieszczenie włókien Rdzeń wielowłóknowy
Materiał rdzenia światłowodu	Tworzywo sztuczne
aktywna średnica światłowodu	0,265 mm x 16 Piece(s)
Zasięg z LV461	0 ... 70 mm
Zasięg z LV462	0 ... 120 mm
Zasięg z LV463	0 ... 210 mm
Zasięg z LV463.XV	0 ... 315 mm
Zasięg z LV463.XR	0 ... 380 mm
Zasięg z LV463I.XR	0 ... 570 mm

### Dane pomiarowe

Minimalna średnica obiektu	2 mm
----------------------------	------

### Dane mechaniczne

Konstrukcja	prostokątny
Średnica zewnętrzna	2,2 mm
Materiał głowicy	Tworzywo sztuczne
Rodzaj	Światłowod z tworzywa sztucznego (KF)
Długość światłowodu	2.000 mm
Szerokość pola świetlnego	46,5 mm
Materiał płaszcz światłowodu	PE
Mocowanie głowicy czujnikowej najmniejszy promień gięcia (ruchomy)	2 x Ø 3,2 mm R25
Ułożenie	standard
Tłumienie przy $\lambda = 650 \text{ nm}$	210 dB/km

### Parametry otoczenia

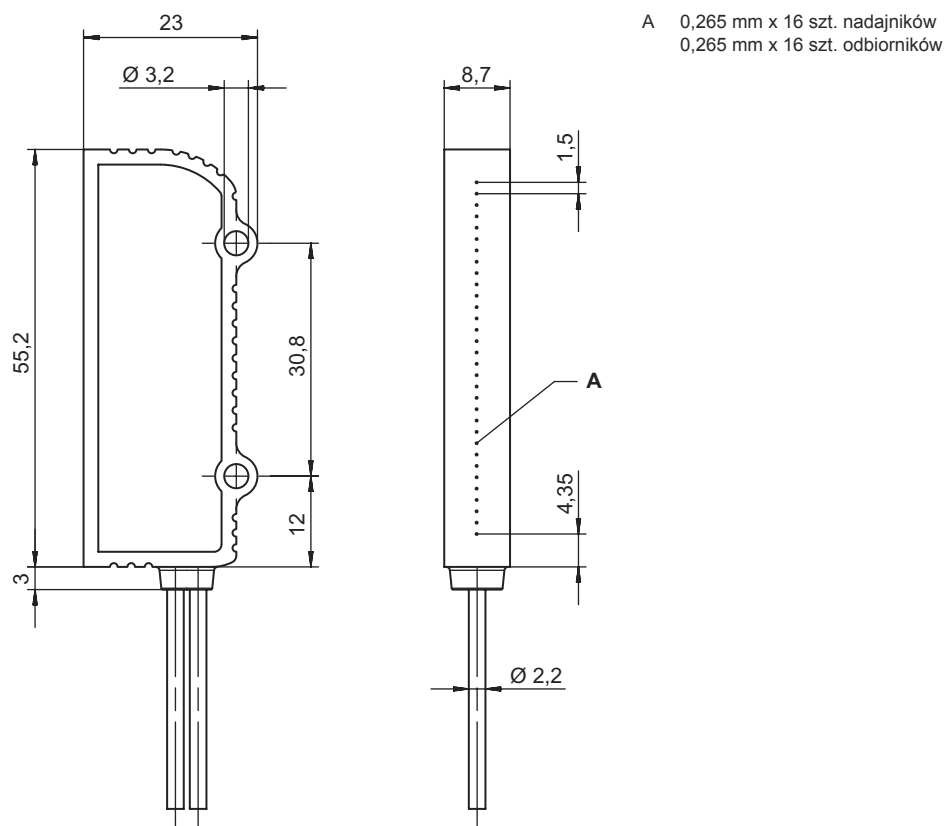
Temperatura otoczenia podczas pracy	-55 ... 70 °C
-------------------------------------	---------------

### Klasyfikacja

Numer taryfy celnej	90011090
ECLASS 5.1.4	27270905
ECLASS 8.0	27270905
ECLASS 9.0	27270905
ECLASS 10.0	27270905
ECLASS 11.0	27273606
ECLASS 12.0	27273606
ECLASS 13.0	27273606
ECLASS 14.0	27273606
ECLASS 15.0	27273606
ETIM 5.0	EC002651
ETIM 6.0	EC002651
ETIM 7.0	EC002651
ETIM 8.0	EC002651
ETIM 9.0	EC002651
ETIM 10.0	EC002651

## Rysunki wymiarowe

Wszystkie wymiary są podane w milimetrach



## Wskazówki



Przestrzegać użytkowania zgodnego z przeznaczeniem!




- ⚠ Produkt nie jest czujnikiem bezpieczeństwa i nie służy do ochrony osób.
- ⚠ Produkt może być eksploatowany tylko przez osoby kompetentne.
- ⚠ Produkt stosować tylko zgodnie z przeznaczeniem.

## Dalsze informacje

- Pasujące produkty do użytkowania z tym światłowodem to wzmacniacze światłowodowe LV461, LV462B oraz LV463, LV463.XV i LV463.XR.
- Maksymalny zasięg jest ograniczony długością światłowodów.
- Zasięg mierzony na białym obiekcie (remisja 90%) przy następujących ustawieniach na wzmacniaczu światłowodowym:
  - maks. czas reakcji
  - maks. wzmocnienie
  - min. próg przełączania

**Akcesoria****Ogólne**

	<b>Nr art.</b>	<b>Oznaczenie</b>	<b>Artykuł</b>	<b>Opis</b>
	50135984	KF-PT-SS-619	Obudowa ochronna	Rodzaj artykułu: Wąż zanieczyszczający do ochrony mechanicznej światłowodów z tworzywa sztucznego Przeznaczony dla: Światłowod z tworzywa sztucznego Długość: 1.900 mm Średnica zewnętrzna: 4,6 mm Średnica wewnętrzna: 3 mm Materiał: Stal nierdzewna

**Wskazówka**

↳ Listę z dostępnymi akcesoriami można znaleźć na stronie internetowej Leuze w zakładce Pobieranie strony ze szczegółami artykułów.