

Karta danych technicznych Fotoelektryczny czujnik widełkowy

Nr art.: 50152555

GSM02/2.K1-1000

Treść

- Dane techniczne
- Rysunki wymiarowe
- Przyłącze elektryczne
- Obsługa i wskazanie
- Kod artykułu
- Wskazówki



Ilustracja może się różnić od stanu rzeczywistego



Dane techniczne

Dane podstawowe

Seria	02
Typ montażu	K-Typ
Zasada fizyczna	optyczny
Aplikacja	Wykrywanie małych elementów (opak)

Parametry

MTTF	942 years
------	-----------

Dane optyczne

Źródło światła	LED, Podczerwień
Długość fal świetlnych	940 nm
Forma sygnału wysyłanego	impulsowy

Dane pomiarowe

Powtarzalność	< 0,01 mm
Minimalna wielkość obiektu	0,8 mm x 1,2 mm

Dane elektryczne

Okablowanie ochronne	Ochrona przecizwarciova Ochrona przed zamianą biegunów
----------------------	---

Parametry wydajnościowe

Napięcie zasilania U_B	5 ... 24 V, DC
Tętnienie resztkowe	0 ... 10 %, z U_B
Prąd w obwodzie otwartym	0 ... 15 mA
Histeresa przełączania	50 μ m

Wyjścia

Liczba cyfrowych wyjść przełączających	1 Piece(s)
--	------------

Wyjścia przełączające

Rodzaj	Cyfrowe wyjście przełączające
Rodzaj napięcia	DC
Prąd przełączający, maks.	50 mA
Napięcie przełączające	high: $\geq(U_B-2V)$ low: $\leq 2 V$

Wyjście przełączające 1

Przypisanie	Przyłącze 1, żyła 3
Element przełączający	Tranzystor, NPN
Zasada przełączania	z możliwością przełączania jasny/ciemny

Zachowanie czasowe

Częstotliwość przełączania	3.000 Hz
Czas reakcji przy przerwanej wiązce światła	20 μ s
Czas reakcji przy nieprzerwanej wiązce światła	80 μ s

Przyłącze

Liczba przyłączy	1 Piece(s)
------------------	------------

Przyłącze 1

Funkcja	Sygnal OUT Zasilanie napięciem
Rodzaj przyłącza	Przewód
Długość przewodu	1.000 mm
Materiał płaszczka	PVC
Kolor przewodu	czarny
Liczba żył	4 -wire
Przekrój żyły	0,09 mm ²

Dane mechaniczne

Konstrukcja	Widelki
Rozwartość	6 mm
Głębokość widełek	5,7 mm
Wymiar (szer. x wys. x dł.)	24 mm x 6,6 mm x 12,2 mm
Materiał obudowy	Tworzywo sztuczne
Obudowa z tworzywa sztucznego	PC-ABS
Materiał osłony obiektywu	Tworzywo sztuczne
Masa netto	15 g
Kolor obudowy	czarny
Rodzaj mocowania	Mocowanie przelotowe

Obsługa i wskazanie

Rodzaj wskazania	LED
Liczba LED	1 Piece(s)

Parametry otoczenia

Temperatura otoczenia podczas pracy	-25 ... 55 °C
Temperatura otoczenia w miejscu przechowywania	-30 ... 80 °C

Certyfikaty

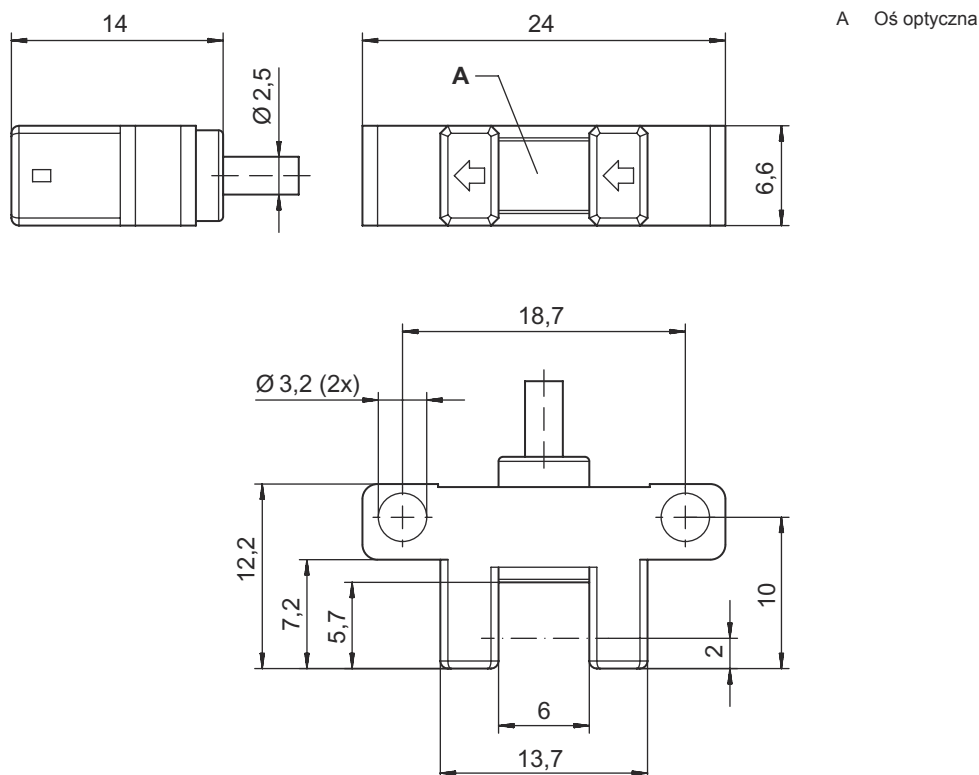
Stopień ochrony	IP 64
Klasa ochrony	III
Obowiązujące normy	IEC 60947-5-2

Klasyfikacja

ECLASS 5.1.4	27270909
ECLASS 8.0	27270909
ECLASS 9.0	27270909
ECLASS 10.0	27270909
ECLASS 11.0	27270909
ECLASS 12.0	27270909
ECLASS 13.0	27270909
ECLASS 14.0	27270909
ECLASS 15.0	27270909
ETIM 5.0	EC002720
ETIM 6.0	EC002720
ETIM 7.0	EC002720
ETIM 8.0	EC002720
ETIM 9.0	EC002720
ETIM 10.0	EC002720

Rysunki wymiarowe

Wszystkie wymiary są podane w milimetrach



Przyłącze elektryczne

Przyłącze 1

Funkcja	Sygnal OUT
	Zasilanie napięciem
Rodzaj przyłącza	Przewód
Długość przewodu	1.000 mm
Materiał płaszcz	PVC
Kolor przewodu	czarny
Liczba żył	4 -wire
Przekrój żyły	0,09 mm ²

Kolor żyły

Obsadzenie żył

brązowy	V+
niebieski	GND
czarny	OUT
Biały	IN

Obsługa i wskazanie

LED	Wskazanie	Znaczenie
1	czerwony, światło ciągłe	Wiązka światła nieprzerwana (rozjaśniający)
	Wył.	Wiązka światła przerwana (rozjaśniający)
	Wył.	Wiązka światła przerwana (ściemniający)
	czerwony, światło ciągłe	Wiązka światła nieprzerwana (ściemniający)

Kod artykułu

Oznaczenie artykułu: AAAAA/BCC.DE-FFFF

AAAAA	Zasada działania / konstrukcja GSM02: Miniaturowa widelkowa bariera świetlna jednokierunkowa, rozwarłość 6 mm, głębokość 5,7 mm GSM04: Miniaturowa widelkowa bariera świetlna jednokierunkowa, rozwarłość 6 mm, głębokość 8,5 mm GSM06: miniaturowa widelkowa bariera świetlna jednokierunkowa, rozwarłość 6 mm, głębokość 8,5 mm (zintegrowana wtyczka)
CC	Wyjście przełączające / funkcja 4: wyjście tranzystorowe PNP, rozjaśniające (wejście = U_B)/ściemniające (wejście = otwarty) 2: wyjście tranzystorowe NPN, rozjaśniające (wejście = U_B)/ściemniające (wejście = otwarty)
D	Typ montażu L: L-Typ F: F-Typ T: T-Typ R: R-Typ K: K-Typ Y: Y-Typ U: U-Typ
E	Wskaźnik LED przy nieprzerwanej wiązce światła 1: czerwony, światło ciągłe 0: wyl.
FFFF	Przylącze elektryczne Brak: złącze (raster 2 mm), 4-biegunowe 1000: przewód PVC, długość standardowa 1000 mm, 4-żyłowy

Wskazówka



Lista ze wszystkimi dostępnymi typami urządzeń znajduje się na stronie internetowej Leuze www.leuze.com.

Wskazówki



Przestrzegać użytkowania zgodnego z przeznaczeniem!



- ☞ Produkt nie jest czujnikiem bezpieczeństwa i nie służy do ochrony osób.
- ☞ Produkt może być eksploatowany tylko przez osoby kompetentne.
- ☞ Produkt stosować tylko zgodnie z przeznaczeniem.

WSKAZÓWKA



- ☞ W trybie ściemniającym nie podłączać wejścia (IN) do masy (GND)!
- ☞ Moment dokręcania nakrętek maks. 0,5 Nm.