

技术数据表

电容传感器

配件编号: 50135739

LCS-1M30P-F10NNP-M12-LT



内容

- 技术参数
- 尺寸图纸
- 电气连接
- 接线图
- 操作和显示
- 产品型号描述
- 说明
- 更多信息
- 配件



技术参数

基础数据

系列	LCS-1
开关距离 S_n (齐平安装)	1 ... 10 mm
开关距离 S_n (非齐平安装)	1 ... 15 mm
确定的开关距离 (齐平安装)	7.2 mm
确定的开关距离 (非齐平安装)	10.8 mm

电气数据

保护电路	反极性保护 短路保护
------	---------------

性能数据

供电电压 U_B	10 ... 30 V, DC
剩余波纹度	0 ... 10 %, 来自 U_B
开路电流	15 mA
温度漂移, 最大 (S_r 的百分比)	20 %
重复精度, 最大 (S_r 的百分比)	2 %
测量工作电流	200 mA

输出

数字开关量输出数	1 个
----------	-----

开关量输出

类型	数字开关量输出
电压类型	DC

开关量输出1

开关元件	晶体管, NPN
开关原理	常闭触点 (NC)/常开触点 (NO) 可编程

时序

开关频率	10 Hz
------	-------

接口

类型	IO-Link
----	---------

IO-Link

COM模式	COM2
帧类型	2.2
规格书	1.1

连接

接口数量	1 个
------	-----

连接1

功能	供电电源 信号输出
类型	接头
螺纹规格	M12
类型	插头
材料	塑料
引脚数	5 个引脚
编码	A-编码

机械参数

结构	圆柱形
尺寸 ($\varnothing \times L$)	30 mm x 87.3 mm
螺纹规格	M30 x 1.5 mm
安装类型	齐平
外壳材料	塑料
塑料外壳	聚酰胺 (PA 12)
感光面材料	塑料, 聚酰胺 (PA 12)
盖材料	塑料, 聚酰胺 (PA 12)
净重	67 g

操作和显示

显示类型	LED
LED数	1 个
操作控制	示教按钮
可调节的开关距离	是

环境数据

环境温度, 工作	-25 ... 70 °C
----------	---------------

认证

防护等级	IP 67
安全等级	III
认证	c UL US
应用标准	IEC 60947-5-2

技术参数

修正系数

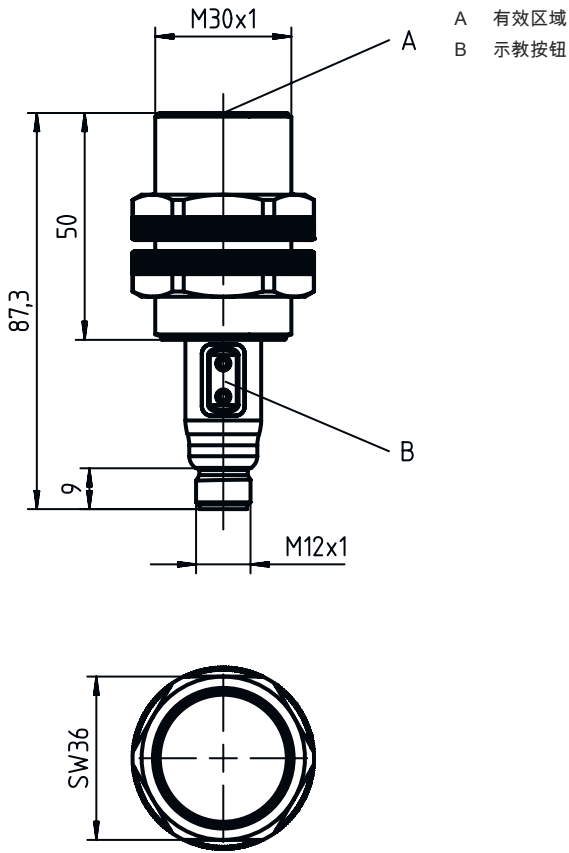
丙酮	0.75
丙烯酸树脂	0.1 ... 0.25
酒类	0.85
氨	0.7 ... 0.85
苯胺	0.4
汽油	0.1
塞璐珞	0.15
液氮	0.1
硬橡胶	0.15
环氧树脂	0.15 ... 0.35
石油	0.05
乙醇	0.85
乙二醇	0.93
氟利昂 R22 和 502 (液态)	0.35
谷物	0.15 ... 0.3
玻璃	0.2 ... 0.55
甘油	0.98
橡胶	0.15 ... 0.9
木材, 湿	0.6 ... 0.85
木材, 干	0.1 ... 0.4
碳酸	0
空气	0
大理石	0.5
面粉	0.05
密胺树脂	0.25 ... 0.55
奶粉	0.2
尼龙	0.2 ... 0.3
含油纸	0.25
纸	0.1
聚酰胺	0.3
聚脂树脂	0.15 ... 0.5
纸板	0.1 ... 0.3
PTFE	0.1
石英玻璃	0.2
盐	0.35
沙子	0.15 ... 0.3
水	1
水泥粉尘	0.25
糖	0.15

分类

税率编号	85365019
ECLASS 5.1.4	27270102
ECLASS 8.0	27270102
ECLASS 9.0	27270102
ECLASS 10.0	27270102
ECLASS 11.0	27270102
ECLASS 12.0	27274201
ECLASS 13.0	27274201
ECLASS 14.0	27274201
ECLASS 15.0	27274201
ECLASS 16.0	27274201
ETIM 5.0	EC002715
ETIM 6.0	EC002715
ETIM 7.0	EC002715
ETIM 8.0	EC002715
ETIM 9.0	EC002715
ETIM 10.0	EC002715
UNSPSC 26.08	39122230

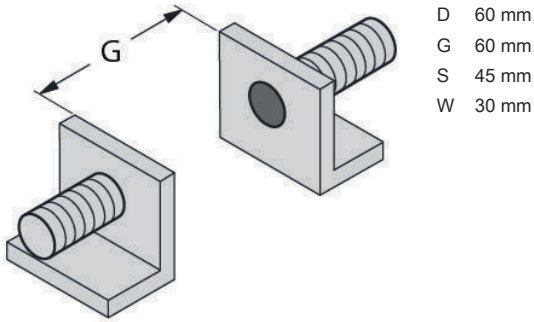
尺寸图纸

所有尺寸单位均为毫米

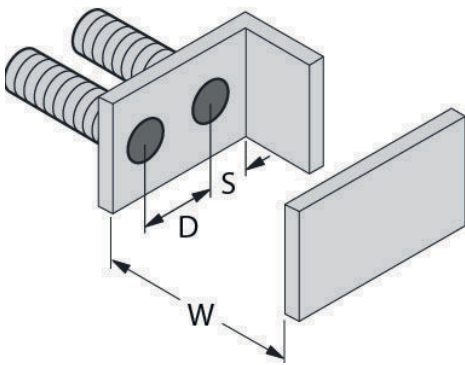


尺寸图纸

安装距离



D 60 mm
G 60 mm
S 45 mm
W 30 mm

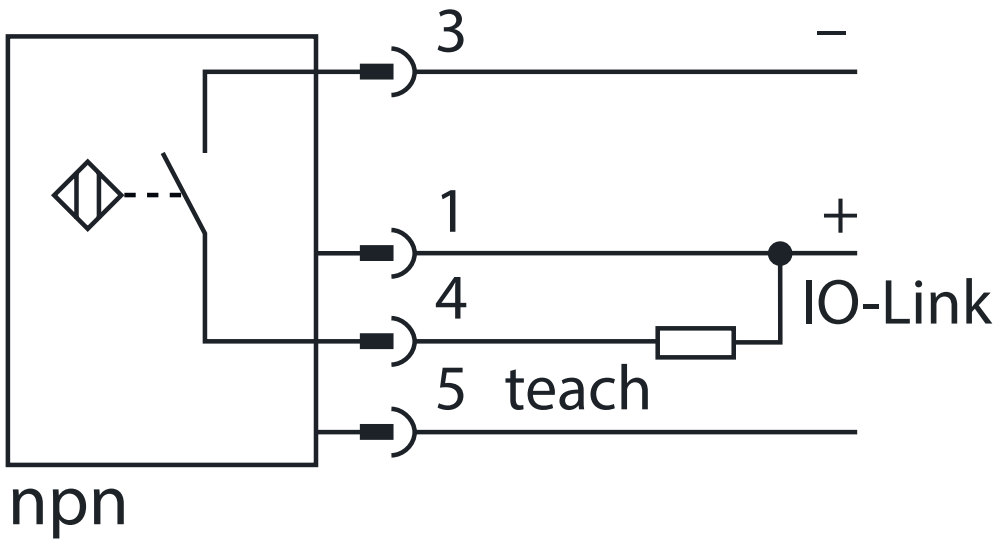


电气连接

连接1

功能	供电电源
	信号输出
类型	接头
螺纹规格	M12
类型	插头
材料	塑料
引脚数	5 个引脚
编码	A-编码

接线图



操作和显示

LED

显示

说明

1	黄色, 长亮	开关量输出/开关状态
---	--------	------------

产品型号描述

产品名称: LCS-ABBBC-DDDEFF-GHHHIJJJ KK

LCS	工作原理 LCS: 电容传感器
A	系列 1: 系列 1"Extended" 2: 系列 2"Advanced"
BBB	结构 M12: 带 M12 x 1 外螺纹的产品系列 M18: 带 M18 x 1 外螺纹的产品系列 M30: 带 M30 x 1.5 外螺纹的产品系列 Q40: 方形设计系列, 长度 40 mm Q54: 方形设计系列, 长度 54 mm
C	外壳材料 B: 黄铜 M: 金属 P: 塑料/PBT T: PTFE

产品型号描述

DDD	测量范围 / 安装形式 F03 : 极限测量范围类型 3.0mm / 齐平安装 F04 : 极限测量范围类型 4.0mm / 齐平安装 F05 : 极限测量范围类型 5.0mm / 齐平安装 F06 : 极限测量范围类型 6.0mm / 齐平安装 F08 : 极限测量范围类型 8.0mm / 齐平安装 F10 : 极限测量范围类型 10.0mm / 齐平安装 F15 : 极限测量范围类型 15.0mm / 齐平安装 F20 : 极限测量范围类型 20.0mm / 齐平安装 N06 : 极限测量范围类型 6.0mm / 非齐平安装 N08 : 极限测量范围类型 8.0mm / 非齐平安装 N10 : 极限测量范围类型 10.0mm / 非齐平安装 N15 : 极限测量范围类型 15.0mm / 非齐平安装 N25 : 极限测量范围类型 25.0mm / 非齐平安装 N30 : 极限测量范围类型 30.0mm / 非齐平安装
E	输出功能 B : 常闭触点和常开触点 N : NPN P : PNP
FF	接线 NC : 常闭触点 NO : 常开触点 NP : 可编程
G	连接电缆 K : 电缆 取消 : 无电缆
HHH	电缆长度 020 : 长度 2000 mm 003 : 长度 300 mm 取消 : 无电缆
I	电缆材料 P : PUR T : PTFE V : PVC
JJJ	电气连接 M08 : M8 圆连接器, 3 针 M12 : M12 圆连接器, 4 针 (插头)
KK	特殊装备 L : IO-Link 接口 T : 示教 取消 : 无特殊装备

注意



所有可用设备类型列表请查阅劳易测的网站 www.leuze.com。

说明



遵守设备的使用规定 !



- ☞ 本产品并非安全传感器, 无法用于人员保护。
- ☞ 只能由专业人员将本产品投入运行。
- ☞ 请仅根据正确用途使用本产品。

说明

通过 IO-Link 示教



可通过 FDT/IODD 示教所有运行方式

通过示教按压按钮示教



- ☞ 介质开关点存在¹: 将按压按钮 1 按下 2 至 9 s
- ☞ 介质开关点不存在¹: 将按压按钮 2 按下 2 至 9 s
- ☞ 切换常闭触点/常开触点: 按下按压按钮 1 超过 10 s
- ☞ 复位: 按下按压按钮 2 超过 10 s

通过手动桥接进行示教



- ☞ 介质开关点存在¹: 连接 U_B 2 至 9 s
- ☞ 介质开关点不存在¹: 连接 GND 2 至 9 s
- ☞ 切换常闭触点/常开触点: 连接 U_B 超过 10 s
- ☞ 切换复位: 连接 GND 超过 10 s

注意




已在常规开关状态下检查指定的最小化状态。借助电位计更改传感器的灵敏输时，这些数据表规范不再有效。

更多信息

- 手动示教功能: 可通过引脚 5 手动桥接。为此必须通过 5 芯电缆连接 U_B 或 GND。
- ¹如果开关点设置在“存在介质”和“不存在介质”之间的中点，则必须示教两个介质状态。


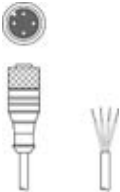
配件

连接技术 - 连接单元

	配件编号	名称	配件	说明
	50144900	MD 798i-11-82/L5-2222	IO-Link 主站	最大电流消耗: 11,000 mA 接口: IO-Link, EtherNet IP, Modbus TCP, PROFINET, 自动协议识别 连接: 12 个 传感器接口: 8 个 防护等级: IP 67, IP 65, IP 69K

配件

连接技术 - 连接电缆

	配件编号	名称	配件	说明
	50130654	KD U-M12-4A-P1-020	连接电缆	应用: 耐油/润滑剂 连接1: 接头, M12, 直形, 插座, A-编码, 4 个引脚 圆接头, LED: 否 连接2: 开口端 有屏蔽: 否 电缆长度: 2,000 mm 护套材料: PUR
	50130657	KD U-M12-4A-P1-050	连接电缆	应用: 耐油/润滑剂 连接1: 接头, M12, 直形, 插座, A-编码, 4 个引脚 圆接头, LED: 否 连接2: 开口端 有屏蔽: 否 电缆长度: 5,000 mm 护套材料: PUR

注意



所有可用配件的列表请见劳易测网站配件详细信息页面的下载选项卡。