

Scheda tecnica dati

Dispositivo di comando

Cod. art.: 50149356

CD-B2-Z-C01

Contenuto

- Dati tecnici
- Disegni quotati
- Collegamento elettrico
- Schemi elettrici
- Accessori



La figura può variare



Dati tecnici

Dati di base

Tipo	Dispositivo di comando / visualizzazione (non di sicurezza)
-------------	---

Funzioni

Funzioni	Dimensioni e design identici con le ritrinite della serie L250
	Raccordo filettato protetto

Dati elettrici

Attribuzione contatti	2NO
Corrente di commutazione tramite pulsante	0 ... 550 mA
Carico di corrente max.	1 A

Dati di potenza

Tensione di alimentazione U_B	24 V, CC, 10 %
Tensione nominale di isolamento	1,5 kV CA/CC

Collegamento

Numero di collegamenti	1 pezzo(i)
-------------------------------	------------

Collegamento 1

Funzione	Collegamento contatti
Tipo di collegamento	Connettore circolare
Grandezza della filettatura	M12
Tipo	male
Materiale	Acciaio inox
Numero di poli	8 poli
Codifica	Codifica A

Dati meccanici

Dimensioni (P x H x L)	40 mm x 40 mm x 128 mm
Materiale dell'alloggiamento	Plastica
Alloggiamento in plastica	Rinforzato con fibra di vetro, autoestinguente, resistente agli urti
Peso netto	245 g
Colore dell'alloggiamento	Grigio
Tipo di fissaggio	Fissaggio a parete Fissaggio passante
Tipo di ingresso cavo	M12
Durata meccanica	1.000.000 cicli di azionamento, IEC 60947-5-1
Tipo di azionamento	Pulsante, bianco / pulsante, blu
Materiale del pulsante	Plastica

Comando e visualizzazione

Tipo di visualizzazione	LED
	Luce permanente
Elementi di controllo	2 dispositivi di comando (pulsante blu, pulsante bianco)

Dati ambientali

Temperatura ambiente, funzionamento	-25 ... 70 °C
Temperatura ambiente, stoccaggio	-25 ... 70 °C

Certificazioni

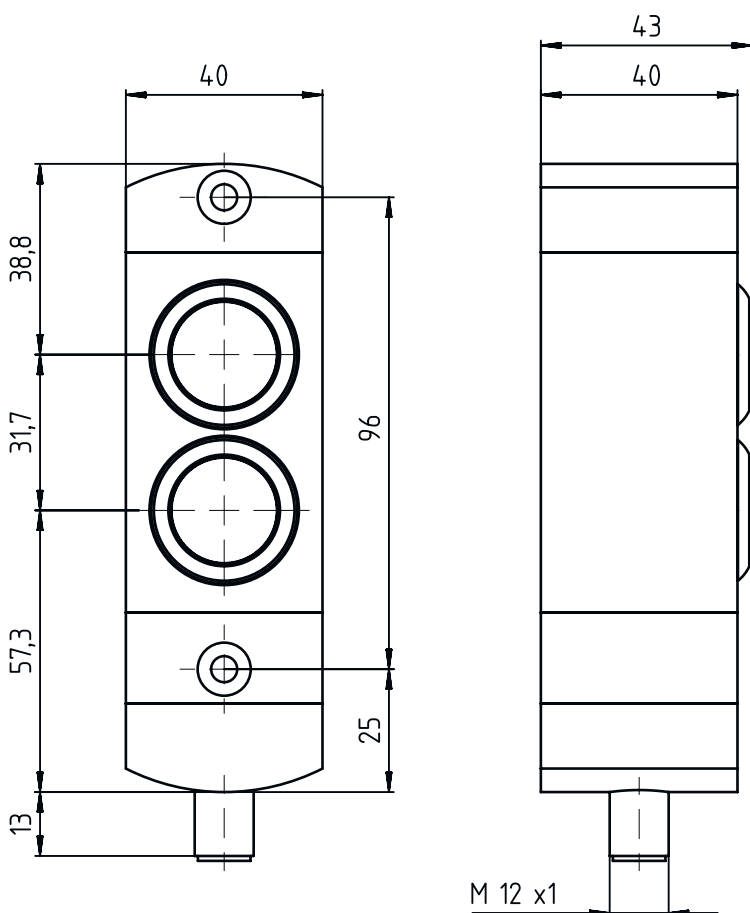
Grado di protezione	IP 65
Classe di protezione	III

Classificazione

Voce tariffaria doganale	85369095
ECLASS 5.1.4	27279290
ECLASS 8.0	27279290
ECLASS 9.0	27279090
ECLASS 10.0	27371246
ECLASS 11.0	27371246
ECLASS 12.0	27371246
ECLASS 13.0	27371246
ECLASS 14.0	27371246
ECLASS 15.0	27371246
ECLASS 16.0	27371246
ETIM 5.0	EC002498
ETIM 6.0	EC003015
ETIM 7.0	EC003015
ETIM 8.0	EC003015
ETIM 9.0	EC003015
ETIM 10.0	EC003015
UNSPSC 26.08	39122216

Disegni quotati

Tutte le dimensioni in millimetri



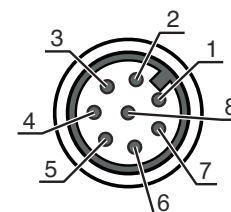
Collegamento elettrico

Collegamento 1

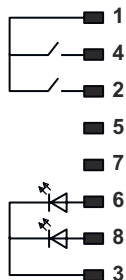
Funzione	Collegamento contatti
Tipo di collegamento	Connettore circolare
Grandezza della filettatura	M12
Tipo	male
Materiale	Acciaio inox
Numero di poli	8 poli
Codifica	Codifica A

Pin Assegnazione dei pin

Pin	Assegnazione dei pin
1	NO(1+2)
2	NO(2)
3	LED(1+2)
4	NO(1)
5	n.c.
6	LED(1)
7	n.c.
8	LED(2)



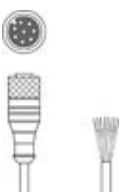


Schemi elettrici



Accessori

Sistemi di connessione - Cavi di collegamento

	Cod. art.	Designazione	Articolo	Descrizione
	50135121	KD U-M12-8A-P1-020	Cavo di collegamento	Applicazione: Resistenza ad olio e lubrificanti Collegamento 1: Connettore circolare, M12, Assiale, female, Codifica A, 8 poli Connettore circolare, LED: No Collegamento 2: A cablare Schermato: No Lunghezza cavo: 2.000 mm Materiale della guaina: PUR
	50135122	KD U-M12-8A-P1-050	Cavo di collegamento	Applicazione: Resistenza ad olio e lubrificanti Collegamento 1: Connettore circolare, M12, Assiale, female, Codifica A, 8 poli Connettore circolare, LED: No Collegamento 2: A cablare Schermato: No Lunghezza cavo: 5.000 mm Materiale della guaina: PUR
	50135123	KD U-M12-8A-P1-100	Cavo di collegamento	Applicazione: Resistenza ad olio e lubrificanti Collegamento 1: Connettore circolare, M12, Assiale, female, Codifica A, 8 poli Connettore circolare, LED: No Collegamento 2: A cablare Schermato: No Lunghezza cavo: 10.000 mm Materiale della guaina: PUR

Avviso



È possibile trovare una lista con tutti gli accessori disponibili sul sito di Leuze nel registro Download della pagina di dettaglio del prodotto.