

## Scheda tecnica dati

## Specchio deflettore

Cod. art.: 529603

UM60-300

### Contenuto

- Dati tecnici
- Disegni quotati



La figura può variare

## Dati tecnici

### Dati di base

Serie	UM
Tipo di colonne e specchi	Specchi deflettori

### Dati meccanici

Dimensioni (L x P x H)	25 mm x 68 mm x 370 mm
Peso netto	800 g
Colore dell'alloggiamento	Giallo, RAL 1021
Tipo di fissaggio	Montaggio su scanalatura Supporto girevole
Idoneo per sensore	Cortine fotoelettriche di sicurezza MLC 500, MLC 300
Altezza del campo protetto fino a	300 mm
Lunghezza dello specchio	360 mm

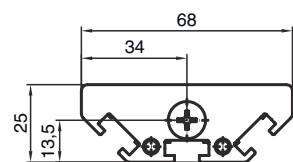
### Classificazione

Voce tariffaria doganale	70099200
eCl@ss 5.1.4	27279207
eCl@ss 8.0	27279207
eCl@ss 9.0	27273605
eCl@ss 10.0	27273605
eCl@ss 11.0	27273605
ETIM 5.0	EC002467
ETIM 6.0	EC002467
ETIM 7.0	EC002467

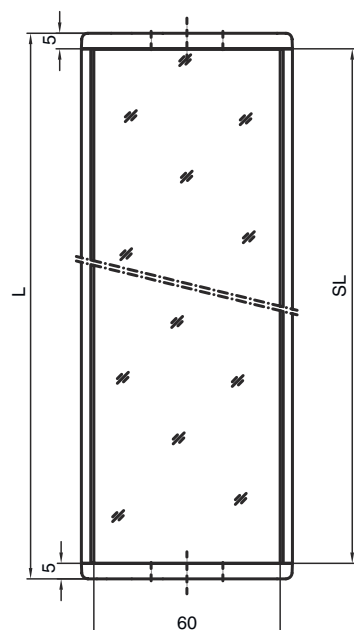
## Disegni quotati

Tutte le dimensioni in millimetri

### Specchio

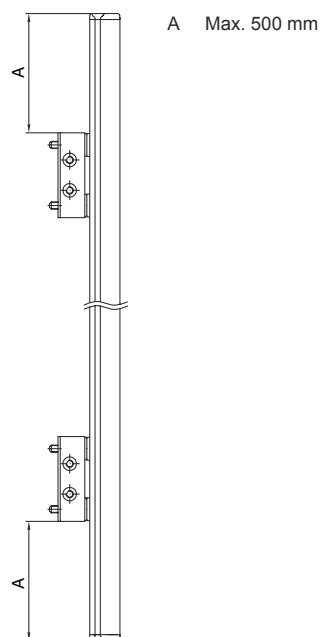


L Lunghezza = 370 mm  
SL Lunghezza specchio = 360 mm

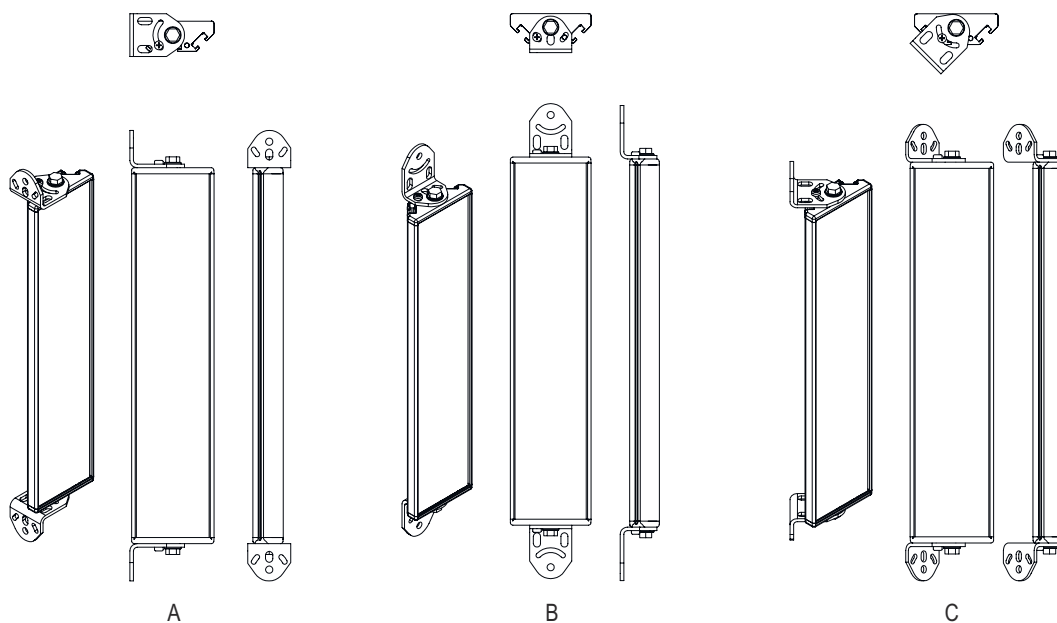


## Disegni quotati

### Distanze di montaggio



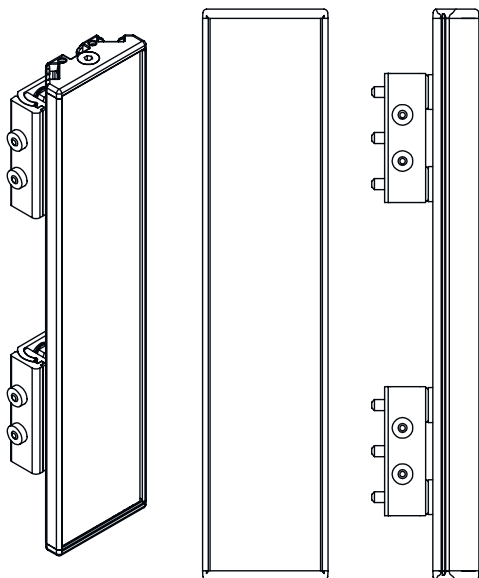
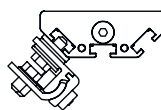
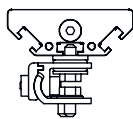
### Montaggio con staffa standard BT-UM60



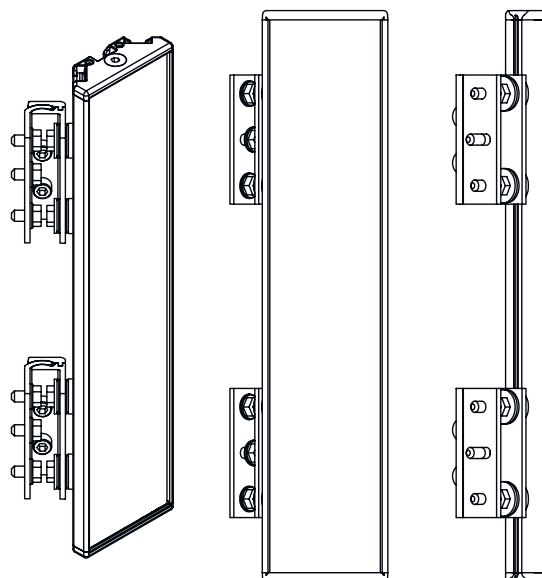
- A Laterale
- B posteriore
- C Inclinazione regolabile (0 - 90°)

## Disegni quotati

Montaggio con supporto orientabile BT-SSD



A



B

- A posteriore
- B Lateralmente 45°