

## 기술 데이터 시트

## 윤곽 측정 시스템

품목 번호: 50143590

CMS708i-ENC1-1040-1040



### 내용

- 세트 구성품
- 기술 데이터
- 치수 도면
- 전기 연결
- 다이어그램
- 참고
- 액세서리



# 세트 구성품

개수	품목 번호	명칭	품목	설명
2	424417	BT-2P40	브래킷 세트	보어 1: M6 보어 2: M6 고정 부품 모델: 클램핑 홀더 마운팅, 시스템 측: 슬롯 마운팅 마운팅, 장치 측: 슬롯 마운팅 고정 부품 종류: 클램핑 가능 재료: 금속
2	50118749	CML730i-R05-1040.A/L-M12	라이트 커튼 수신기	감지 범위: 0.1 ... 4.5 m 인터페이스: IO-Link 연결: 원형 커넥터, M12, 액시얼, 8 핀
2	50118588	CML730i-T05-1040.A-M12	라이트 커튼 송신기	감지 범위: 0.1 ... 4 m 연결: 원형 커넥터, M12, 액시얼, 5 핀
2	50129781	KDS DN-M12-5A-M12-5A-P3-050	중간 케이블	인터페이스에 적합함: IO-Link, CANopen, 디바이스넷 연결 1: 원형 커넥터, M12, 액시얼, 암, A-코딩됨, 5 핀 연결 2: 원형 커넥터, M12, 액시얼, Male, A-코딩됨, 5 핀 차폐됨: 예 케이블 길이: 5,000 mm 덮개 재료: PUR
3	50135146	KDS S-M12-8A-M12-8A-P1-050	중간 케이블	연결 1: 원형 커넥터, M12, 액시얼, 암, A-코딩됨, 8 핀 연결 2: 원형 커넥터, M12, 액시얼, Male, A-코딩됨, 8 핀 차폐됨: 예 케이블 길이: 5,000 mm 덮개 재료: PUR
1	50144568	LMSMA35500024KH 10M16	회전 센서	
1	50142930	LSC708-ENC-100	컨트롤 박스	공급 전압: 100 ... 263 V, AC 스위칭 입력: 4 개수 스위칭 출력: 4 개수 연결: 11 개수

## 기술 데이터

기본 데이터	
시리즈	CMS 7xxi
포함됨	CMS700 동글 1개 회전 센서 1개
주문 정보	요청 시 다른 버전 제공
기능	
기능	최소 물체 높이 ≥ 5mm

## 광학 데이터

감지 범위	안정된 감지 범위
감지 범위	0.1 ... 4.5 m
감지 범위, 투명 물체	0.1 ... 1.75 m
제한 감지 범위	* 일반적인 감지 범위
제한 감지 범위	0.1 ... 6 m
측정 필드 길이 1	1,040 mm
측정 필드 길이 2	1,040 mm
빔 간격	5 mm

# 기술 데이터

## 전기 데이터

보호 회로	극점 보호 단락 방지 트랜센트 방지
출력 전류, 채널당 상시 전류, 최대	100mA
<b>성능 데이터</b>	
공급 전압 접점 U <sub>B</sub>	100 ... 263 V, AC
무부하 전류	250 mA
<b>입력부</b>	
디지털 스위칭 입력부 개수	4 개수
<b>스위칭 입력</b>	
종류	디지털 스위칭 입력부
전압 형식	DC
스위칭 전압	24V, VIN
<b>출력</b>	
디지털 스위칭 출력	4 개수
<b>스위칭 출력</b>	
종류	디지털 스위칭 출력부
전압 형식	AC
스위칭 전압	24V, VIN

## 인터페이스

종류	이더넷 TCP/IP
<b>이더넷</b>	
기능	매개변수 설정 / 프로세스 데이터

## 연결

연결	7 개수
<b>연결 1</b>	
기능	접지
연결부 종류	접지 밴드
재료	금속
<b>연결 2</b>	
기능	전원 공급
연결부 종류	Harting 커넥터
재료	금속
<b>연결 3</b>	
기능	너비 라이트 커튼 연결
연결부 종류	원형 커넥터
나사 크기	M12
유형	Male
재료	금속
핀 개수	8 핀
인코딩	A-코딩됨
<b>연결 4</b>	
기능	높이 라이트 커튼 연결
연결부 종류	원형 커넥터
나사 크기	M12
유형	Male
재료	금속
핀 개수	8 핀
인코딩	A-코딩됨

## 연결 5

기능	회전 센서 연결(길이 라이트 커튼과 사용하지 않음)
연결부 종류	원형 커넥터
나사 크기	M12
유형	Male
재료	금속
핀 개수	8 핀
인코딩	A-코딩됨

## 연결 6

기능	외부 이더넷 TCP/IP 연결
연결부 종류	원형 커넥터
나사 크기	M12
유형	Male
재료	금속
핀 개수	4 핀
인코딩	A-코딩됨

## 연결 7

기능	PROFINET IN 연결(옵션)
연결부 종류	원형 커넥터
나사 크기	M12
유형	Male
재료	금속
핀 개수	4 핀
인코딩	A-코딩됨

## 기술 데이터

디자인	사각형(큐빅)
하우징 재료	금속
금속 하우징	알루미늄
렌즈 커버 재료	플라스틱
하우징 색상	적색 회색
참고	개별 세트 항목의 치수는 치수 도면 참조

## 조작 및 표시

참고	이 정보는 스위치 캐비닛에 관한 정보입니다
표시 방식	LED
LED 개수	3 개수
설정/매개변수화 방식	webConfig를 통해 수행
파라미터 세팅	회전식 스위치

## 환경 데이터

작동 시 주변 온도	0 ... 45 °C
보관 시 주변 온도	-20 ... 70 °C

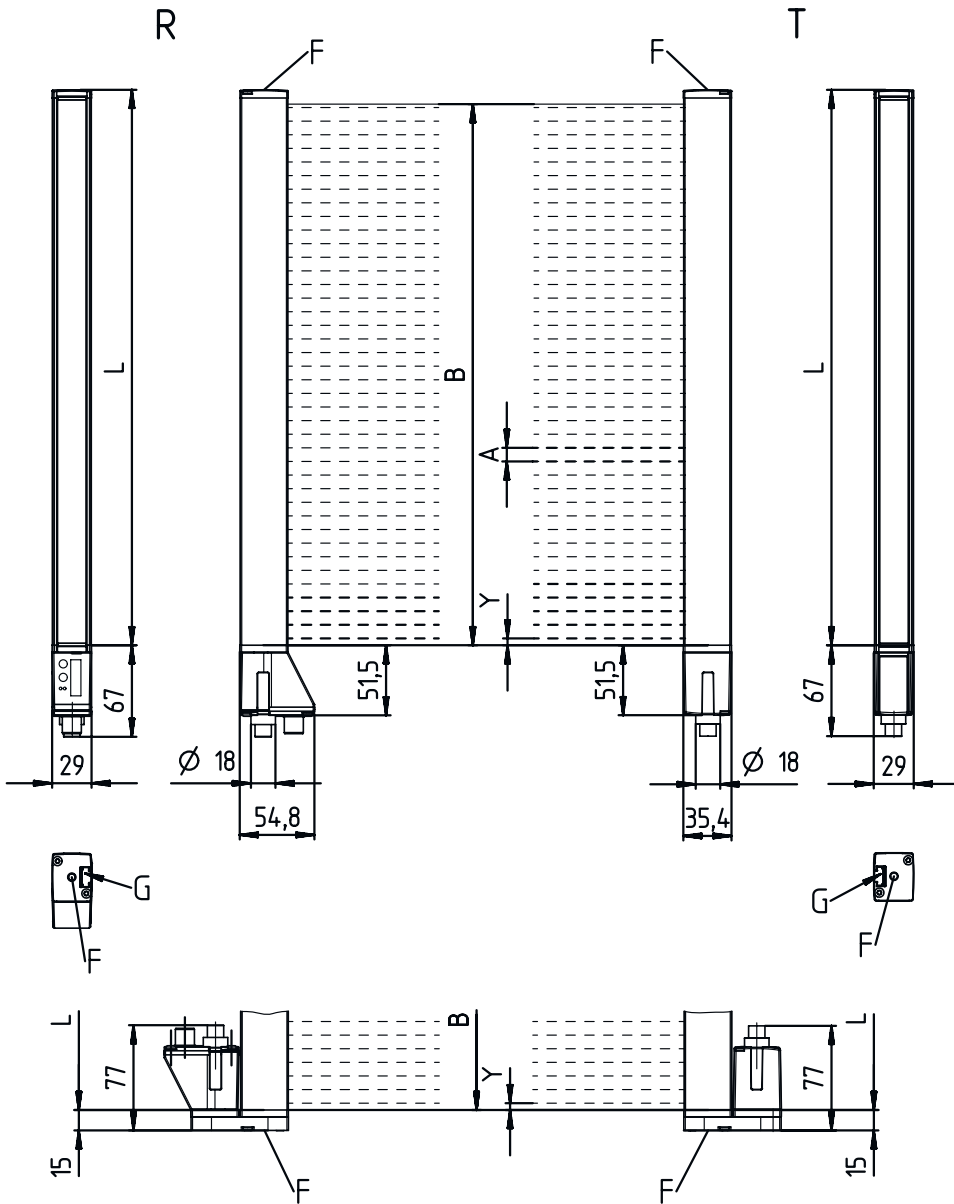
## 분류

HS 번호	90314990
eCl@ss 5.1.4	27270910
eCl@ss 8.0	27270910
eCl@ss 9.0	27270910
eCl@ss 10.0	27270910
eCl@ss 11.0	27270910
ETIM 5.0	EC002549
ETIM 6.0	EC002549
ETIM 7.0	EC002549

# 치수 도면

전체 치수 정보(mm)

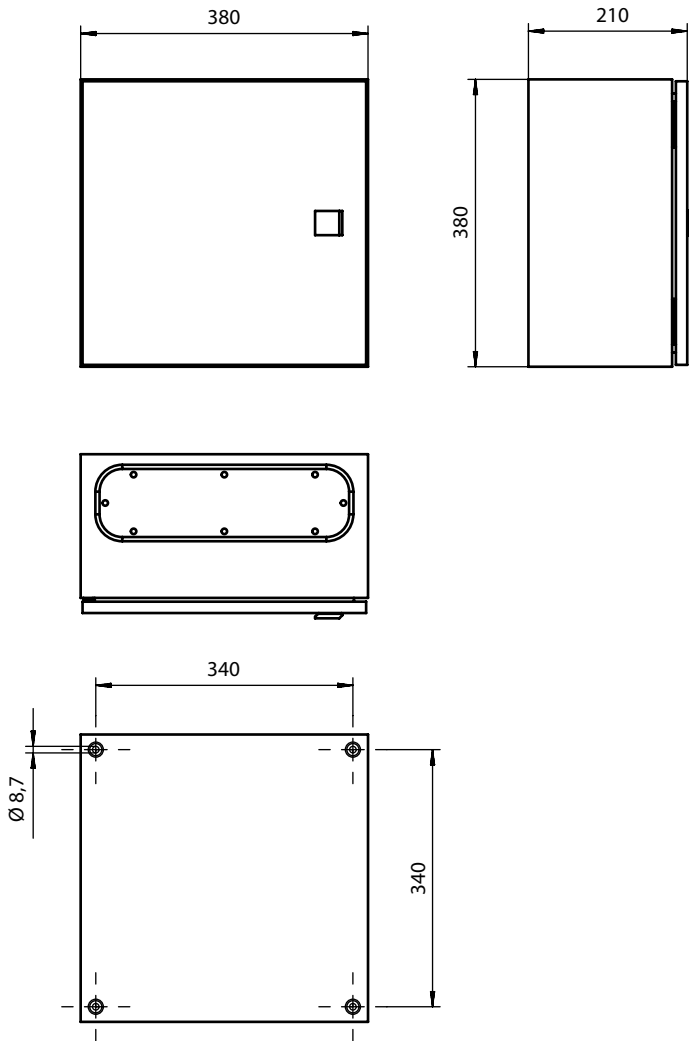
## 라이트 커튼 송신기 및 수신기



- |   |                     |   |                    |
|---|---------------------|---|--------------------|
| A | 빔 간격 5mm            | L | 프로파일 길이 1 = 1048mm |
| B | 측정 필드 길이 1 = 1040mm | L | 프로파일 길이 2 = 1048mm |
|   | 측정 필드 길이 2 = 1040mm | T | 송신기                |
| F | 나사 M6               | R | 수신기                |
| G | 고정 홈                | Y | 2.5mm              |

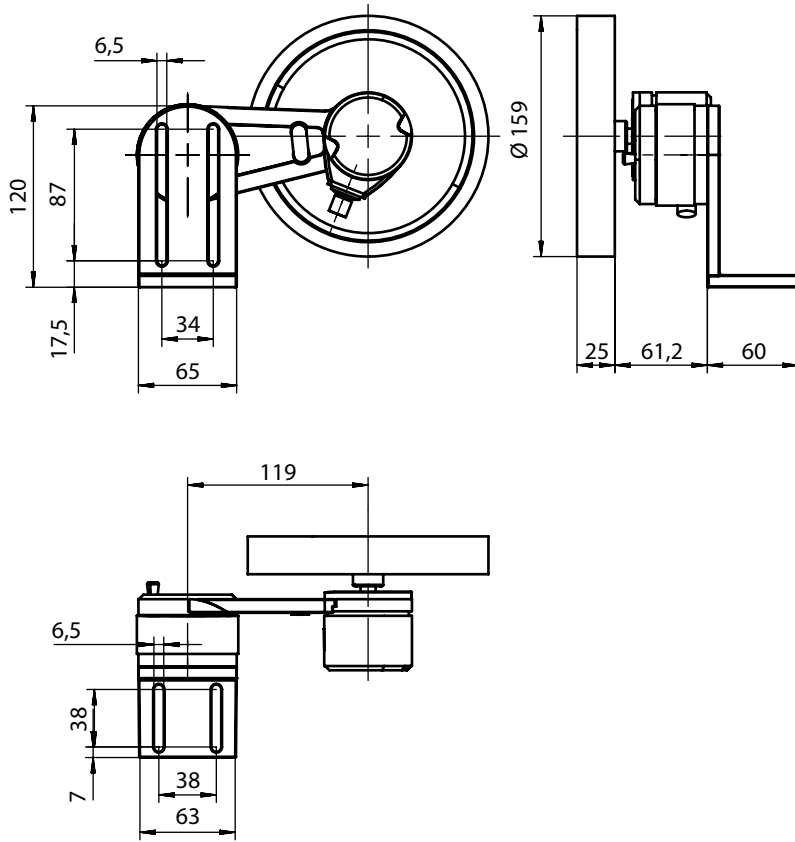
# 치수 도면

## 컨트롤 박스



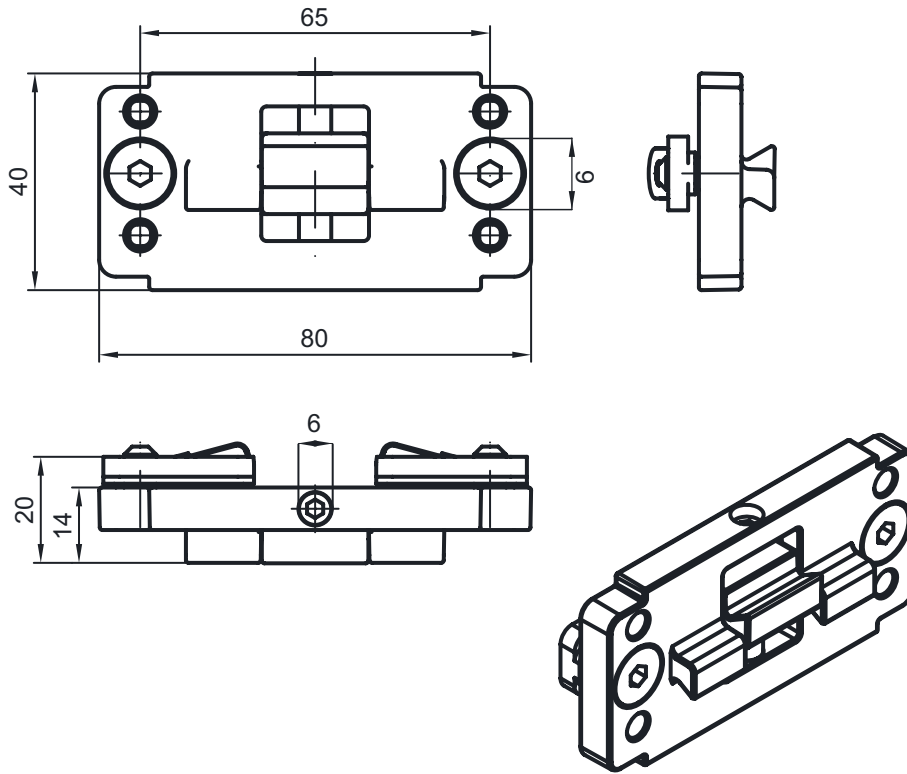
## 치수 도면

### 회전 센서



## 치수 도면

### 브래킷



## 전기 연결

### 연결 1

기능	접지
연결부 종류	접지 밴드
재료	금속

### 연결 2

#### XS1000

기능	전원 공급
연결부 종류	Harting 커넥터
재료	금속

### 연결 3

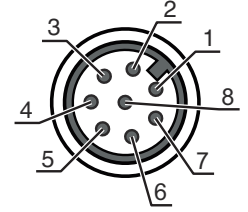
#### XS1301

기능	너비 라이트 커튼 연결
연결부 종류	원형 커넥터
나사 크기	M12
유형	Male
재료	금속
핀 개수	8 핀
인코딩	A-코딩됨

## 전기 연결

### 핀      핀 지정

1	V+
2	IO1
3	GND
4	IO-Link
5	IO2
6	IO3
7	IO4
8	GND



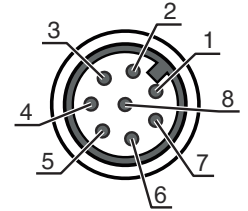
### 연결 4

### XS1302

기능	높이 라이트 커튼 연결
연결부 종류	원형 커넥터
나사 크기	M12
유형	Male
재료	금속
핀 개수	8 핀
인코딩	A-코딩됨

### 핀      핀 지정

1	V+
2	IO1
3	GND
4	IO-Link
5	IO2
6	IO3
7	IO4
8	GND



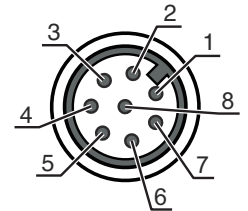
### 연결 5

### XS1400

기능	회전 센서 연결(길이 라이트 커튼과 사용하지 않음)
연결부 종류	원형 커넥터
나사 크기	M12
유형	Male
재료	금속
핀 개수	8 핀
인코딩	A-코딩됨

### 핀      핀 지정

1	U-
2	U+
3	A
4	B
5	N
6	A 반전됨
7	B 반전됨
8	N 반전됨
9	실드





## 전기 연결

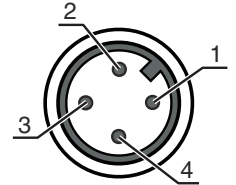
### 연결 6

### XETH1

기능	외부 이더넷 TCP/IP 연결
연결부 종류	원형 커넥터
나사 크기	M12
유형	Male
재료	금속
핀 개수	4 핀
인코딩	A-코딩됨

### 핀      핀 지정

1	TD+
2	RD+
3	TD-
4	RD-



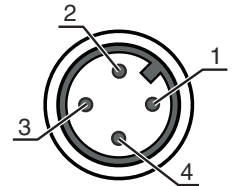
### 연결 7

### XS1100

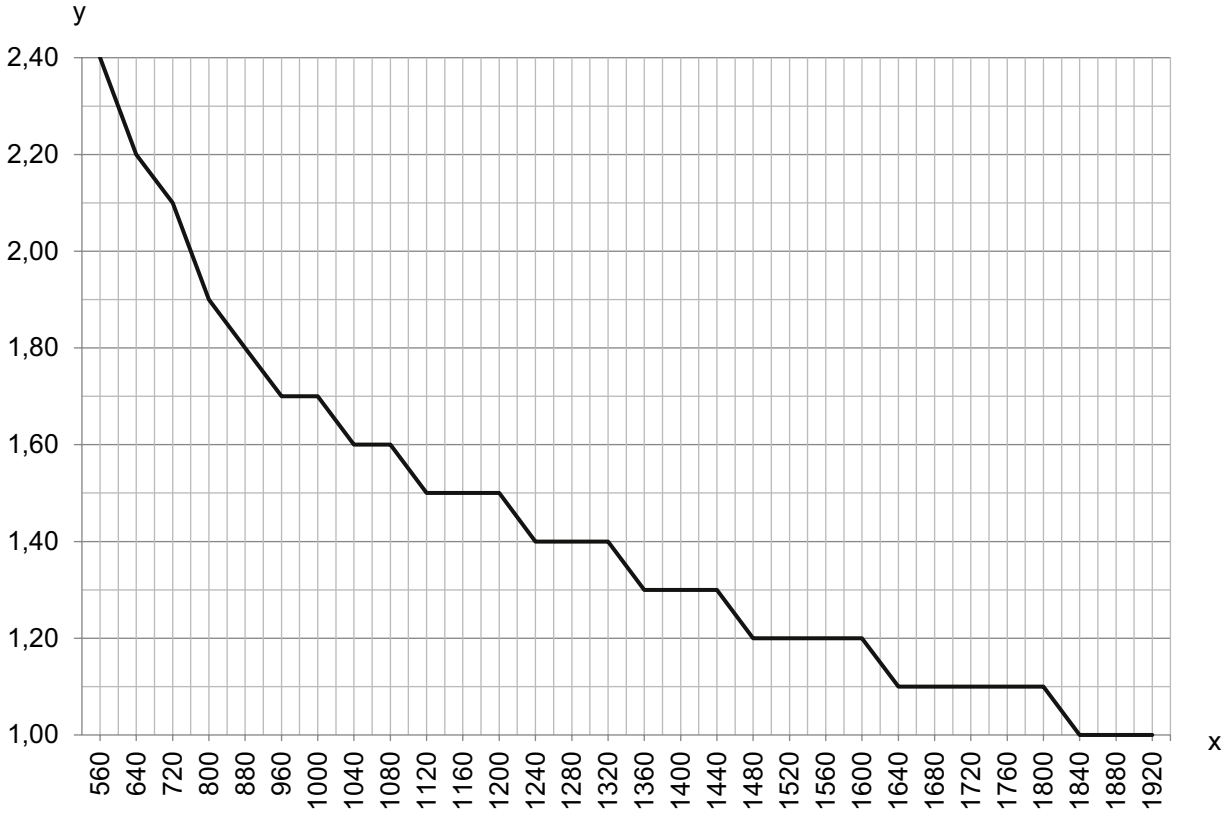
기능	PROFINET IN 연결(옵션)
연결부 종류	원형 커넥터
나사 크기	M12
유형	Male
재료	금속
핀 개수	4 핀
인코딩	A-코딩됨

### 핀      핀 지정

1	TD+
2	RD+
3	TD-
4	RD-



# 다이아그램



x 너비 및 높이 라이트 커튼의 총 측정 길이[mm]  
 y 최대 이송 속도[m/s]

## 참고

<b>용도에 맞게 사용해야 합니다!</b>	
	이 제품은 안전 센서가 아니며 사람을 보호하는 장치가 아닙니다. 자격이 있는 사람만 제품을 작동해야 합니다. 반드시 규정에 맞게 제품을 사용하십시오.

# 액세서리

## 연결 기술 - 중간 케이블

	품목 번호	명칭	품목	설명
	50135082	KSS ET-M12-4A-RJ45-A-P7-100	중간 케이블	인터페이스에 적합함: 이더넷 연결 1: 원형 커넥터, M12, 액시얼, Male, D-코딩됨, 4 핀 연결 2: RJ45 차폐됨: 예 케이블 길이: 10,000 mm 덮개 재료: PUR
	50135083	KSS ET-M12-4A-RJ45-A-P7-150	중간 케이블	인터페이스에 적합함: 이더넷 연결 1: 원형 커넥터, M12, 액시얼, Male, D-코딩됨, 4 핀 연결 2: RJ45 차폐됨: 예 케이블 길이: 15,000 mm 덮개 재료: PUR
	50135084	KSS ET-M12-4A-RJ45-A-P7-300	중간 케이블	인터페이스에 적합함: 이더넷 연결 1: 원형 커넥터, M12, 액시얼, Male, D-코딩됨, 4 핀 연결 2: RJ45 차폐됨: 예 케이블 길이: 30,000 mm 덮개 재료: PUR

## 고정 기술 - 기타

	품목 번호	명칭	품목	설명
	50143670	BT 708M-MRSET	고정 부품 세트	고정 부품 모델: 프로파일 키트 마운팅, 시스템 측: 나사 조립식/수직 마운팅, 장치 측: 슬롯 마운팅 고정 부품 종류: 고정형 재료: 알루미늄
	50143671	BT 70EM-MRSET	고정 부품 세트	고정 부품 모델: 프로파일 키트 마운팅, 시스템 측: 나사 조립식/수직 마운팅, 장치 측: 슬롯 마운팅 고정 부품 종류: 고정형 재료: 알루미늄
	50143669	BT 710M-MRSET	고정 부품 세트	고정 부품 모델: 프로파일 키트 마운팅, 시스템 측: 나사 조립식/수직 마운팅, 장치 측: 슬롯 마운팅 고정 부품 종류: 고정형 재료: 알루미늄
	50142039	BT 712M-MRSET	고정 부품 세트	고정 부품 모델: 프로파일 키트 마운팅, 시스템 측: 나사 조립식/수직 마운팅, 장치 측: 슬롯 마운팅 고정 부품 종류: 고정형 재료: 알루미늄

### 참고

제공되는 모든 액세서리 품목의 목록은 로이체 웹 사이트에서 품목 세부사항 페이지의 다운로드 탭을 참조하십시오.