

기술 데이터 시트

윤곽 측정 시스템

품목 번호: 50143587

CMS708i-ENC1-0800-0800



내용

- 세트 구성품
- 기술 데이터
- 치수 도면
- 전기 연결
- 다이어그램
- 참고
- 액세서리



세트 구성품

| 개수 | 품목 번호 | 명칭 | 품목 | 설명 |
|----|----------|---------------------------------|------------|----------------------------------------------------------------------------------------------------------------------------------------------------------------------|
| 2 | 424417 | BT-2P40 | 브래킷 세트 | 보어 1: M6 보어 2: M6 고정 부품 모델: 클램핑 홀더 마운팅, 시스템 측: 슬롯 마운팅 마운팅, 장치 측: 슬롯 마운팅 고정 부품 종류: 클램핑 가능 재료: 금속 |
| 2 | 50118746 | CML730i-R05-800.A/ L-M12 | 라이트 커튼 수신기 | 감지 범위: 0.1 ... 4.5 m 인터페이스: IO-Link 연결: 원형 커넥터, M12, 액시얼, 8 핀 |
| 2 | 50118585 | CML730i-T05-800.A- M12 | 라이트 커튼 송신기 | 감지 범위: 0.1 ... 4 m 연결: 원형 커넥터, M12, 액시얼, 5 핀 |
| 2 | 50129781 | KDS DN-M12-5A- M12-5A-P3-050 | 중간 케이블 | 인터페이스에 적합함: IO-Link, CANopen, 디바이스넷 연결 1: 원형 커넥터, M12, 액시얼, 암, A-코딩됨, 5 핀 연결 2: 원형 커넥터, M12, 액시얼, Male, A-코딩됨, 5 핀 차폐됨: 예 케이블 길이: 5,000 mm 덮개 재료: PUR |
| 3 | 50135146 | KDS S-M12-8A-M12- 8A-P1-050 | 중간 케이블 | 연결 1: 원형 커넥터, M12, 액시얼, 암, A-코딩됨, 8 핀 연결 2: 원형 커넥터, M12, 액시얼, Male, A-코딩됨, 8 핀 차폐됨: 예 케이블 길이: 5,000 mm 덮개 재료: PUR |
| 1 | 50144568 | LMSMA35500024KH 10M16 | 회전 센서 | |
| 1 | 50142930 | LSC708-ENC-100 | 컨트롤 박스 | 공급 전압: 100 ... 263 V, AC 스위칭 입력: 4 개수 스위칭 출력: 4 개수 연결: 11 개수 |

기술 데이터

| 기본 데이터 | |
|--------|--------------------------|
| 시리즈 | CMS 7xxi |
| 포함됨 | CMS700 동글 1개 회전 센서 1개 |
| 주문 정보 | 요청 시 다른 버전 제공 |
| 기능 | |
| 기능 | 최소 물체 높이 ≥ 5mm |

광학 데이터

| | |
|--------------|----------------|
| 감지 범위 | 안정된 감지 범위 |
| 감지 범위 | 0.1 ... 4.5 m |
| 감지 범위, 투명 물체 | 0.1 ... 1.75 m |
| 제한 감지 범위 | * 일반적인 감지 범위 |
| 제한 감지 범위 | 0.1 ... 6 m |
| 측정 필드 길이 1 | 800 mm |
| 측정 필드 길이 2 | 800 mm |
| 빔 간격 | 5 mm |

기술 데이터

전기 데이터

| | |
|-------------------------|---------------------------|
| 보호 회로 | 극점 보호 단락 방지 트랜센트 방지 |
| 출력 전류, 채널당 상시 전류, 최대 | 100mA |
| 성능 데이터 | |
| 공급 전압 접점 U _B | 100 ... 263 V, AC |
| 무부하 전류 | 250 mA |
| 입력부 | |
| 디지털 스위칭 입력부 개수 | 4 개수 |
| 스위칭 입력 | |
| 종류 | 디지털 스위칭 입력부 |
| 전압 형식 | DC |
| 스위칭 전압 | 24V, VIN |
| 출력 | |
| 디지털 스위칭 출력 | 4 개수 |
| 스위칭 출력 | |
| 종류 | 디지털 스위칭 출력부 |
| 전압 형식 | AC |
| 스위칭 전압 | 24V, VIN |

인터페이스

| | |
|------------|--------------------|
| 종류 | 이더넷 TCP/IP |
| 이더넷 | |
| 기능 | 매개변수 설정 / 프로세스 데이터 |

연결

| | |
|-------------|--------------|
| 연결 | 7 개수 |
| 연결 1 | |
| 기능 | 접지 |
| 연결부 종류 | 접지 밴드 |
| 재료 | 금속 |
| 연결 2 | |
| 기능 | 전원 공급 |
| 연결부 종류 | Harting 커넥터 |
| 재료 | 금속 |
| 연결 3 | |
| 기능 | 너비 라이트 커튼 연결 |
| 연결부 종류 | 원형 커넥터 |
| 나사 크기 | M12 |
| 유형 | Male |
| 재료 | 금속 |
| 핀 개수 | 8 핀 |
| 인코딩 | A-코딩됨 |
| 연결 4 | |
| 기능 | 높이 라이트 커튼 연결 |
| 연결부 종류 | 원형 커넥터 |
| 나사 크기 | M12 |
| 유형 | Male |
| 재료 | 금속 |
| 핀 개수 | 8 핀 |
| 인코딩 | A-코딩됨 |

연결 5

| | |
|--------|------------------------------|
| 기능 | 회전 센서 연결(길이 라이트 커튼과 사용하지 않음) |
| 연결부 종류 | 원형 커넥터 |
| 나사 크기 | M12 |
| 유형 | Male |
| 재료 | 금속 |
| 핀 개수 | 8 핀 |
| 인코딩 | A-코딩됨 |

연결 6

| | |
|--------|------------------|
| 기능 | 외부 이더넷 TCP/IP 연결 |
| 연결부 종류 | 원형 커넥터 |
| 나사 크기 | M12 |
| 유형 | Male |
| 재료 | 금속 |
| 핀 개수 | 4 핀 |
| 인코딩 | A-코딩됨 |

연결 7

| | |
|--------|--------------------|
| 기능 | PROFINET IN 연결(옵션) |
| 연결부 종류 | 원형 커넥터 |
| 나사 크기 | M12 |
| 유형 | Male |
| 재료 | 금속 |
| 핀 개수 | 4 핀 |
| 인코딩 | A-코딩됨 |

기술 데이터

| | |
|----------|------------------------|
| 디자인 | 사각형(큐빅) |
| 하우징 재료 | 금속 |
| 금속 하우징 | 알루미늄 |
| 렌즈 커버 재료 | 플라스틱 |
| 하우징 색상 | 적색 회색 |
| 참고 | 개별 세트 항목의 치수는 치수 도면 참조 |

조작 및 표시

| | |
|-------------|-------------------------|
| 참고 | 이 정보는 스위치 캐비닛에 관한 정보입니다 |
| 표시 방식 | LED |
| LED 개수 | 3 개수 |
| 설정/매개변수화 방식 | webConfig를 통해 수행 |
| 파라미터 세팅 | 회전식 스위치 |

환경 데이터

| | |
|------------|---------------|
| 작동 시 주변 온도 | 0 ... 45 °C |
| 보관 시 주변 온도 | -20 ... 70 °C |

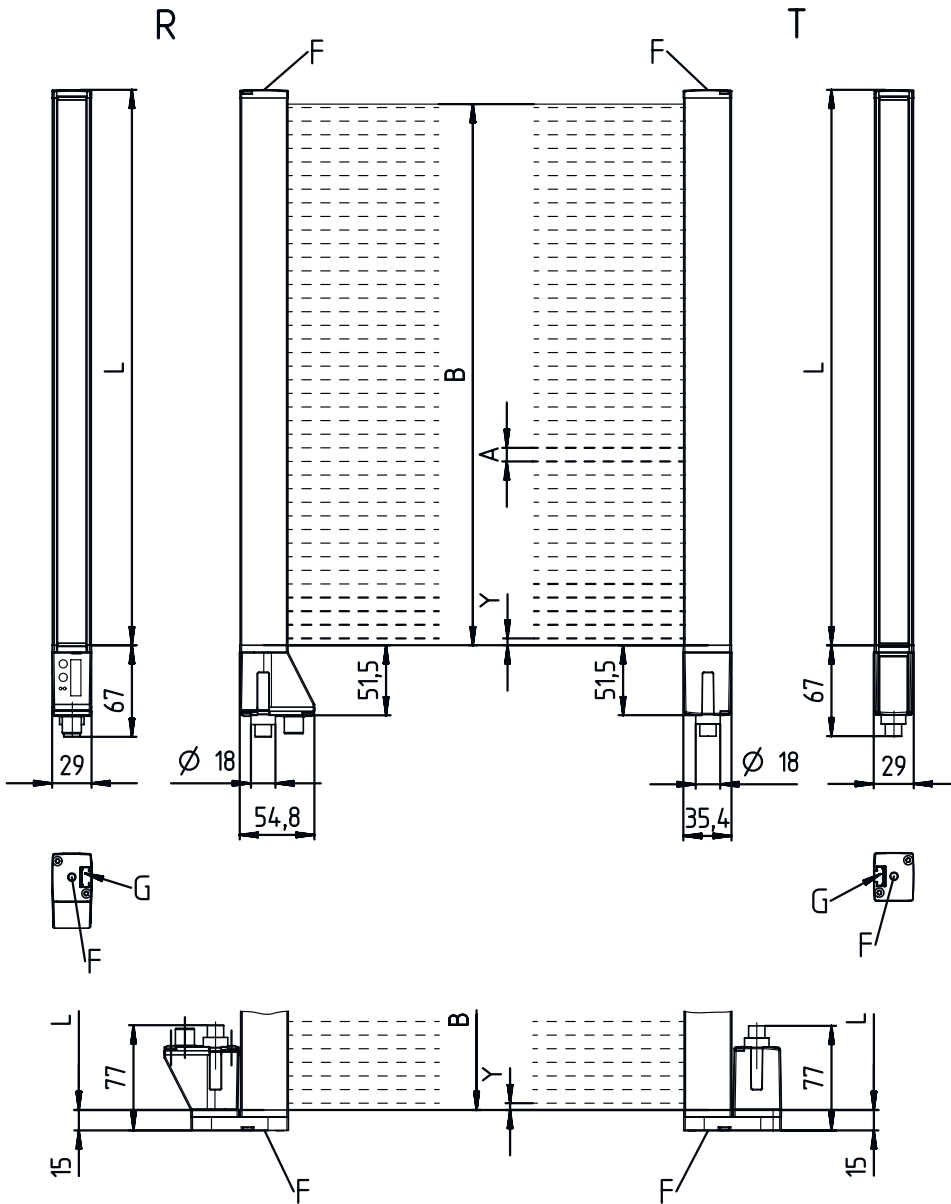
분류

| | |
|--------------|----------|
| HS 번호 | 90314990 |
| eCl@ss 5.1.4 | 27270910 |
| eCl@ss 8.0 | 27270910 |
| eCl@ss 9.0 | 27270910 |
| eCl@ss 10.0 | 27270910 |
| eCl@ss 11.0 | 27270910 |
| ETIM 5.0 | EC002549 |
| ETIM 6.0 | EC002549 |
| ETIM 7.0 | EC002549 |

치수 도면

전체 치수 정보(mm)

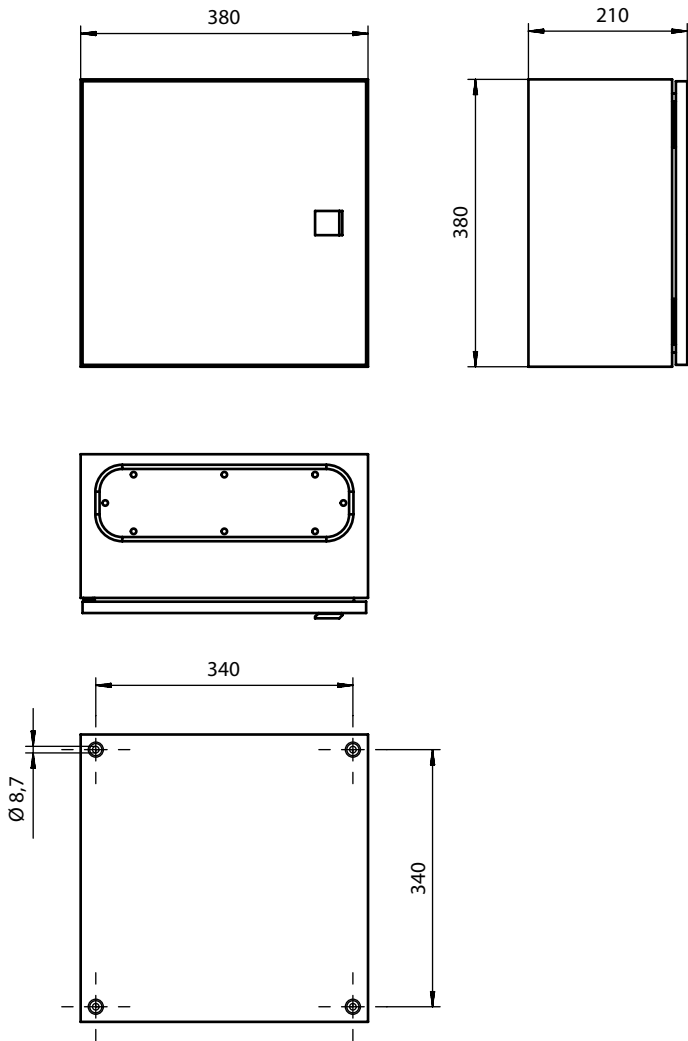
라이트 커튼 송신기 및 수신기



- | | | | |
|---|--------------------|---|-------------------|
| A | 빔 간격 5mm | L | 프로파일 길이 1 = 808mm |
| B | 측정 필드 길이 1 = 800mm | L | 프로파일 길이 2 = 808mm |
| | 측정 필드 길이 2 = 800mm | T | 송신기 |
| F | 나사 M6 | R | 수신기 |
| G | 고정 홈 | Y | 2.5mm |

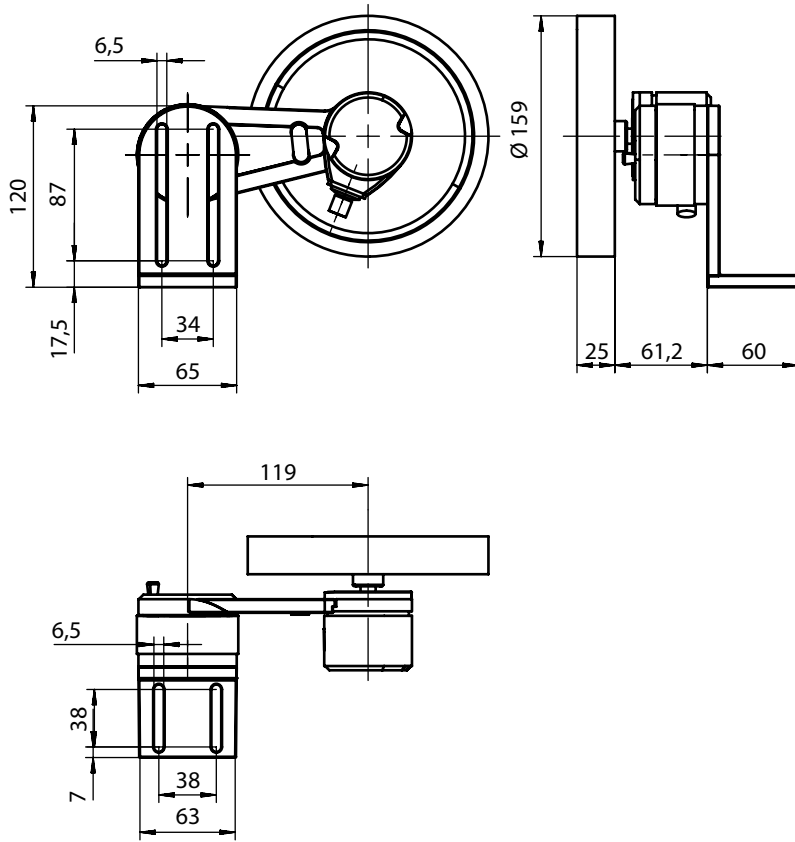
치수 도면

컨트롤 박스



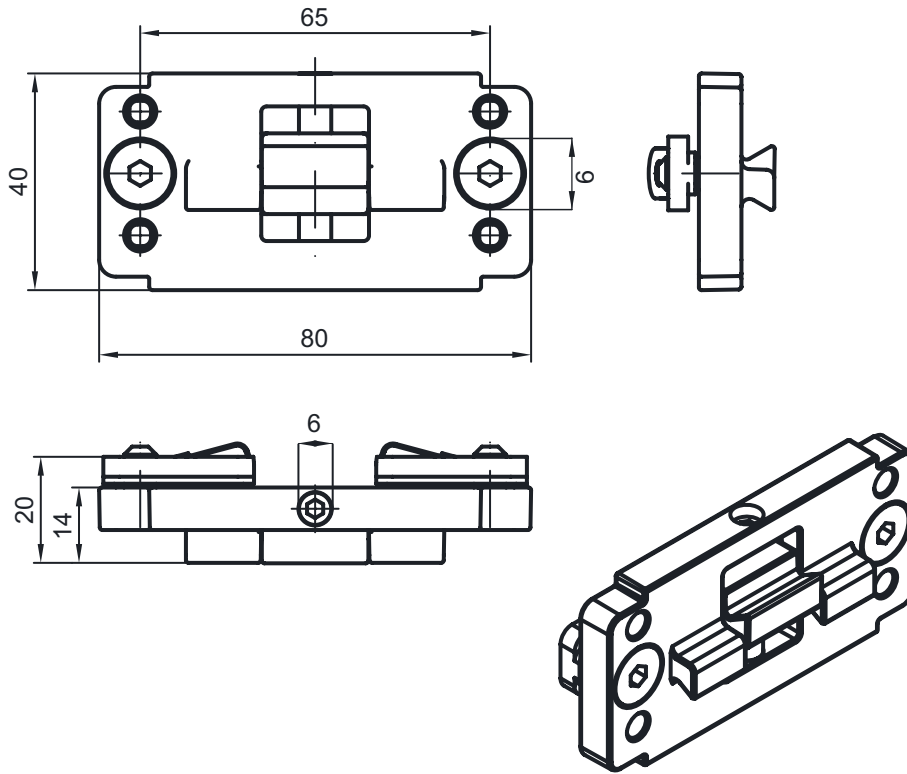
치수 도면

회전 센서



치수 도면

브래킷



전기 연결

연결 1

| | |
|--------|-------|
| 기능 | 접지 |
| 연결부 종류 | 접지 밴드 |
| 재료 | 금속 |

연결 2

XS1000

| | |
|--------|-------------|
| 기능 | 전원 공급 |
| 연결부 종류 | Harting 커넥터 |
| 재료 | 금속 |

연결 3

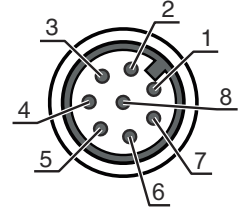
XS1301

| | |
|--------|--------------|
| 기능 | 너비 라이트 커튼 연결 |
| 연결부 종류 | 원형 커넥터 |
| 나사 크기 | M12 |
| 유형 | Male |
| 재료 | 금속 |
| 핀 개수 | 8 핀 |
| 인코딩 | A-코딩됨 |

전기 연결

핀 핀 지정

| | |
|---|---------|
| 1 | V+ |
| 2 | IO1 |
| 3 | GND |
| 4 | IO-Link |
| 5 | IO2 |
| 6 | IO3 |
| 7 | IO4 |
| 8 | GND |



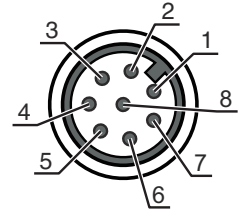
연결 4

XS1302

| | |
|--------|--------------|
| 기능 | 높이 라이트 커튼 연결 |
| 연결부 종류 | 원형 커넥터 |
| 나사 크기 | M12 |
| 유형 | Male |
| 재료 | 금속 |
| 핀 개수 | 8 핀 |
| 인코딩 | A-코딩됨 |

핀 핀 지정

| | |
|---|---------|
| 1 | V+ |
| 2 | IO1 |
| 3 | GND |
| 4 | IO-Link |
| 5 | IO2 |
| 6 | IO3 |
| 7 | IO4 |
| 8 | GND |



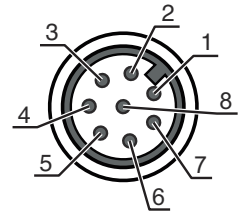
연결 5

XS1400

| | |
|--------|------------------------------|
| 기능 | 회전 센서 연결(길이 라이트 커튼과 사용하지 않음) |
| 연결부 종류 | 원형 커넥터 |
| 나사 크기 | M12 |
| 유형 | Male |
| 재료 | 금속 |
| 핀 개수 | 8 핀 |
| 인코딩 | A-코딩됨 |

핀 핀 지정

| | |
|---|-------|
| 1 | U- |
| 2 | U+ |
| 3 | A |
| 4 | B |
| 5 | N |
| 6 | A 반전됨 |
| 7 | B 반전됨 |
| 8 | N 반전됨 |
| 9 | 실드 |



전기 연결

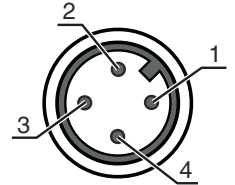
연결 6

XETH1

| | |
|--------|------------------|
| 기능 | 외부 이더넷 TCP/IP 연결 |
| 연결부 종류 | 원형 커넥터 |
| 나사 크기 | M12 |
| 유형 | Male |
| 재료 | 금속 |
| 핀 개수 | 4 핀 |
| 인코딩 | A-코딩됨 |

핀 핀 지정

| | |
|---|-----|
| 1 | TD+ |
| 2 | RD+ |
| 3 | TD- |
| 4 | RD- |



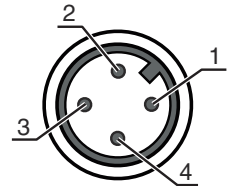
연결 7

XS1100

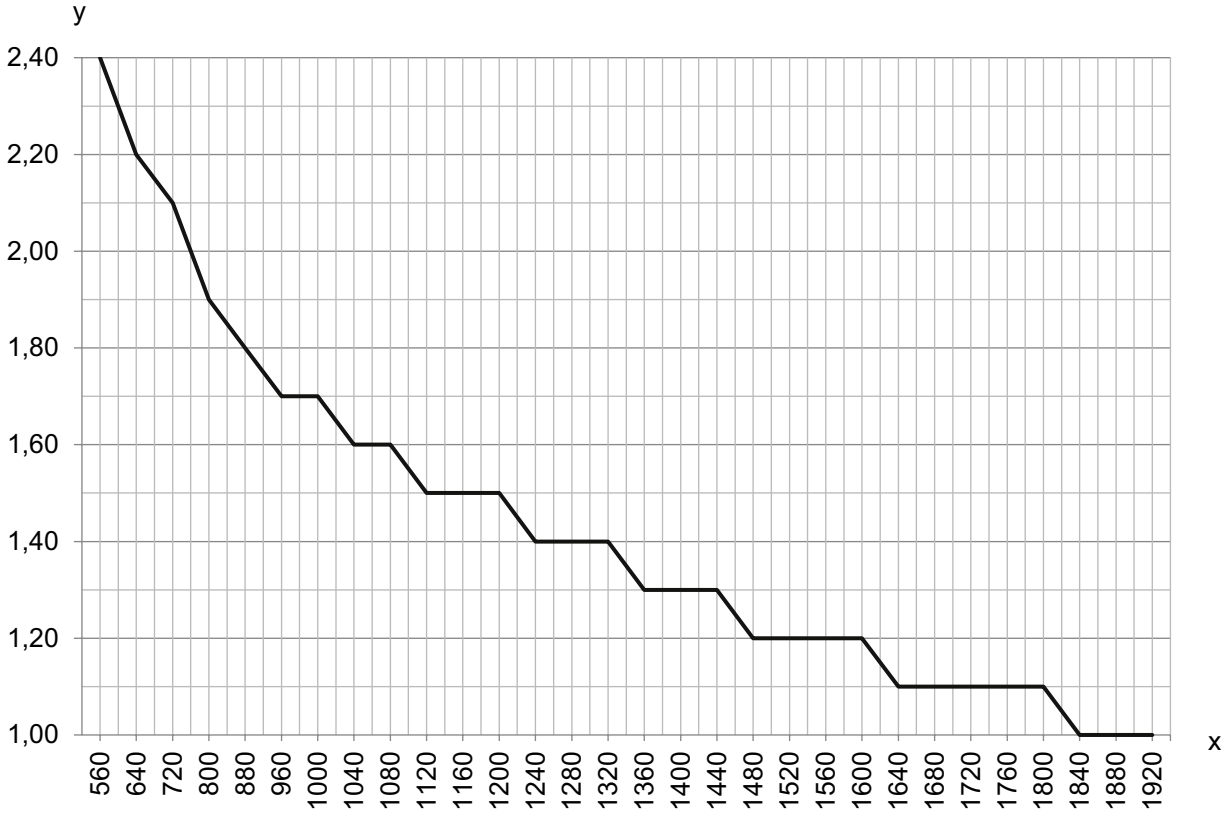
| | |
|--------|--------------------|
| 기능 | PROFINET IN 연결(옵션) |
| 연결부 종류 | 원형 커넥터 |
| 나사 크기 | M12 |
| 유형 | Male |
| 재료 | 금속 |
| 핀 개수 | 4 핀 |
| 인코딩 | A-코딩됨 |

핀 핀 지정

| | |
|---|-----|
| 1 | TD+ |
| 2 | RD+ |
| 3 | TD- |
| 4 | RD- |



다이아그램



x 너비 및 높이 라이트 커튼의 총 측정 길이[mm]
 y 최대 이송 속도[m/s]

참고

| | |
|-------------------------|----------------------------------------------------------------------------------------------------------|
| 용도에 맞게 사용해야 합니다! | |
| | <p>이 제품은 안전 센서가 아니며 사람을 보호하는 장치가 아닙니다.</p> <p>자격이 있는 사람만 제품을 작동해야 합니다.</p> <p>반드시 규정에 맞게 제품을 사용하십시오.</p> |

액세서리

연결 기술 - 중간 케이블

| | 품목 번호 | 명칭 | 품목 | 설명 |
|--|----------|-----------------------------|--------|------------------------------------------------------------------------------------------------------------------------|
| | 50135082 | KSS ET-M12-4A-RJ45-A-P7-100 | 중간 케이블 | 인터페이스에 적합함: 이더넷 연결 1: 원형 커넥터, M12, 액시얼, Male, D-코딩됨, 4 핀 연결 2: RJ45 차폐됨: 예 케이블 길이: 10,000 mm 덮개 재료: PUR |
| | 50135083 | KSS ET-M12-4A-RJ45-A-P7-150 | 중간 케이블 | 인터페이스에 적합함: 이더넷 연결 1: 원형 커넥터, M12, 액시얼, Male, D-코딩됨, 4 핀 연결 2: RJ45 차폐됨: 예 케이블 길이: 15,000 mm 덮개 재료: PUR |
| | 50135084 | KSS ET-M12-4A-RJ45-A-P7-300 | 중간 케이블 | 인터페이스에 적합함: 이더넷 연결 1: 원형 커넥터, M12, 액시얼, Male, D-코딩됨, 4 핀 연결 2: RJ45 차폐됨: 예 케이블 길이: 30,000 mm 덮개 재료: PUR |

고정 기술 - 기타

| | 품목 번호 | 명칭 | 품목 | 설명 |
|--|----------|---------------|----------|----------------------------------------------------------------------------------------------|
| | 50143670 | BT 708M-MRSET | 고정 부품 세트 | 고정 부품 모델: 프로파일 키트 마운팅, 시스템 측: 나사 조립식/수직 마운팅, 장치 측: 슬롯 마운팅 고정 부품 종류: 고정형 재료: 알루미늄 |
| | 50143671 | BT 70EM-MRSET | 고정 부품 세트 | 고정 부품 모델: 프로파일 키트 마운팅, 시스템 측: 나사 조립식/수직 마운팅, 장치 측: 슬롯 마운팅 고정 부품 종류: 고정형 재료: 알루미늄 |
| | 50143669 | BT 710M-MRSET | 고정 부품 세트 | 고정 부품 모델: 프로파일 키트 마운팅, 시스템 측: 나사 조립식/수직 마운팅, 장치 측: 슬롯 마운팅 고정 부품 종류: 고정형 재료: 알루미늄 |
| | 50142039 | BT 712M-MRSET | 고정 부품 세트 | 고정 부품 모델: 프로파일 키트 마운팅, 시스템 측: 나사 조립식/수직 마운팅, 장치 측: 슬롯 마운팅 고정 부품 종류: 고정형 재료: 알루미늄 |

참고



제공되는 모든 액세서리 품목의 목록은 로이체 웹 사이트에서 품목 세부사항 페이지의 다운로드 탭을 참조하십시오.