

기술 데이터 시트

윤곽 측정 시스템

품목 번호: 50143579

CMS708i-ENC1-0560-0800



내용

- 세트 구성품
- 기술 데이터
- 치수 도면
- 전기 연결
- 다이어그램
- 참고
- 액세서리



세트 구성품

개수	품목 번호	명칭	품목	설명
2	424417	BT-2P40	브래킷 세트	보어 1: M6 보어 2: M6 고정 부품 모델: 클램핑 홀더 마운팅, 시스템 측: 슬롯 마운팅 마운팅, 장치 측: 슬롯 마운팅 고정 부품 종류: 클램핑 가능 재료: 금속
1	50118743	CML730i-R05-560.A/ L-M12	라이트 커튼 수신기	감지 범위: 0.1 ... 4.5 m 인터페이스: IO-Link 연결: 원형 커넥터, M12, 액시얼, 8 핀
1	50118746	CML730i-R05-800.A/ L-M12	라이트 커튼 수신기	감지 범위: 0.1 ... 4.5 m 인터페이스: IO-Link 연결: 원형 커넥터, M12, 액시얼, 8 핀
1	50118582	CML730i-T05-560.A- M12	라이트 커튼 송신기	감지 범위: 0.1 ... 4 m 연결: 원형 커넥터, M12, 액시얼, 5 핀
1	50118585	CML730i-T05-800.A- M12	라이트 커튼 송신기	감지 범위: 0.1 ... 4 m 연결: 원형 커넥터, M12, 액시얼, 5 핀
2	50129781	KDS DN-M12-5A- M12-5A-P3-050	중간 케이블	인터페이스에 적합함: IO-Link, CANopen, 디바이스넷 연결 1: 원형 커넥터, M12, 액시얼, 암, A-코딩됨, 5 핀 연결 2: 원형 커넥터, M12, 액시얼, Male, A-코딩됨, 5 핀 차폐됨: 예 케이블 길이: 5,000 mm 덮개 재료: PUR
3	50135146	KDS S-M12-8A-M12- 8A-P1-050	중간 케이블	연결 1: 원형 커넥터, M12, 액시얼, 암, A-코딩됨, 8 핀 연결 2: 원형 커넥터, M12, 액시얼, Male, A-코딩됨, 8 핀 차폐됨: 예 케이블 길이: 5,000 mm 덮개 재료: PUR
1	50144568	LMSMA35500024KH 10M16	회전 센서	
1	50142930	LSC708-ENC-100	컨트롤 박스	공급 전압: 100 ... 263 V, AC 스위칭 입력: 4 개수 스위칭 출력: 4 개수 연결: 11 개수

기술 데이터

기본 데이터

시리즈	CMS 7xxi
포함됨	CMS700 동글 1개 회전 센서 1개
주문 정보	요청 시 다른 버전 제공

기능

기능	최소 물체 높이 ≥ 5mm
----	----------------

광학 데이터

감지 범위	안정된 감지 범위
감지 범위	0.1 ... 4.5 m
감지 범위, 투명 물체	0.1 ... 1.75 m
제한 감지 범위	* 일반적인 감지 범위
제한 감지 범위	0.1 ... 6 m
측정 필드 길이 1	560 mm
측정 필드 길이 2	800 mm
빔 간격	5 mm

전기 데이터

보호 회로	극점 보호
	단락 방지
	트랜스트 방지
출력 전류, 채널당 상시 전류, 최대	100mA

성능 데이터

공급 전압 점접 U _B	100 ... 263 V, AC
무부하 전류	250 mA

입력부

디지털 스위칭 입력부 개수	4 개수
----------------	------

스위칭 입력

종류	디지털 스위칭 입력부
전압 형식	DC
스위칭 전압	24V, VIN

출력

디지털 스위칭 출력	4 개수
------------	------

스위칭 출력

종류	디지털 스위칭 출력부
전압 형식	AC
스위칭 전압	24V, VIN

인터페이스

종류	이더넷 TCP/IP
----	------------

이더넷

기능	매개변수 설정 / 프로세스 데이터
----	--------------------

연결

연결	7 개수
----	------

연결 1

기능	접지
연결부 종류	접지 밴드
재료	금속

연결 2

기능	전원 공급
연결부 종류	Harting 커넥터
재료	금속

연결 3

기능	너비 라이트 커튼 연결
연결부 종류	원형 커넥터
나사 크기	M12
유형	Male
재료	금속
핀 개수	8 핀
인코딩	A-코딩됨

연결 4

기능	높이 라이트 커튼 연결
연결부 종류	원형 커넥터
나사 크기	M12
유형	Male
재료	금속
핀 개수	8 핀
인코딩	A-코딩됨

연결 5

기능	회전 센서 연결(길이 라이트 커튼과 사용하지 않음)
연결부 종류	원형 커넥터
나사 크기	M12
유형	Male
재료	금속
핀 개수	8 핀
인코딩	A-코딩됨

연결 6

기능	외부 이더넷 TCP/IP 연결
연결부 종류	원형 커넥터
나사 크기	M12
유형	Male
재료	금속
핀 개수	4 핀
인코딩	A-코딩됨

연결 7

기능	PROFINET IN 연결(옵션)
연결부 종류	원형 커넥터
나사 크기	M12
유형	Male
재료	금속
핀 개수	4 핀
인코딩	A-코딩됨

기술 데이터

디자인	사각형(큐빅)
하우징 재료	금속
금속 하우징	알루미늄
렌즈 커버 재료	플라스틱
하우징 색상	적색
	회색

참고 개별 세트 항목의 치수는 치수 도면 참조

기술 데이터

조작 및 표시

참고	이 정보는 스위치 캐비닛에 관한 정보입니다
표시 방식	LED
LED 개수	3 개수
설정/매개변수화 방식	webConfig를 통해 수행
파라미터 세팅	회전식 스위치

환경 데이터

작동 시 주변 온도	0 ... 45 °C
보관 시 주변 온도	-20 ... 70 °C

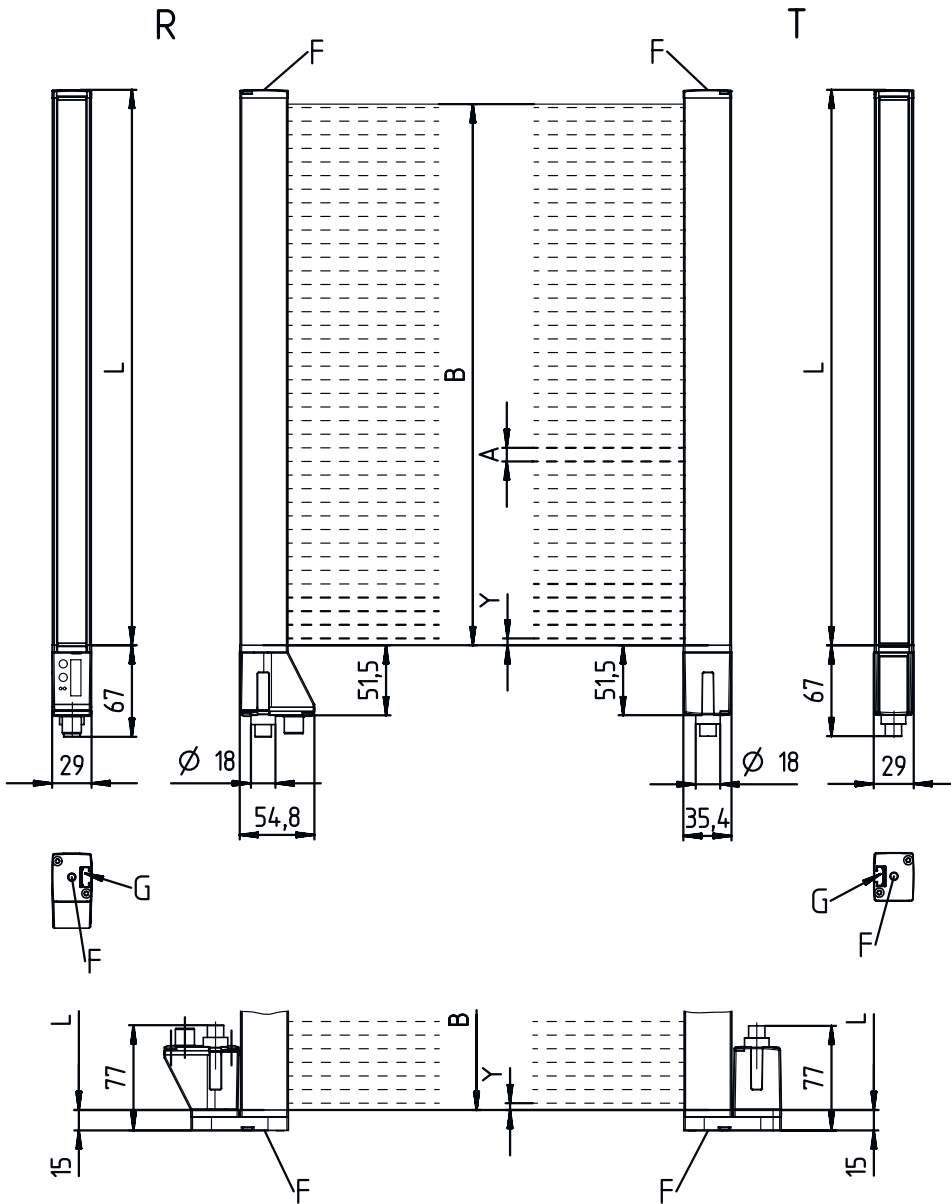
분류

HS 번호	90314990
eCl@ss 5.1.4	27270910
eCl@ss 8.0	27270910
eCl@ss 9.0	27270910
eCl@ss 10.0	27270910
eCl@ss 11.0	27270910
ETIM 5.0	EC002549
ETIM 6.0	EC002549
ETIM 7.0	EC002549

치수 도면

전체 치수 정보(mm)

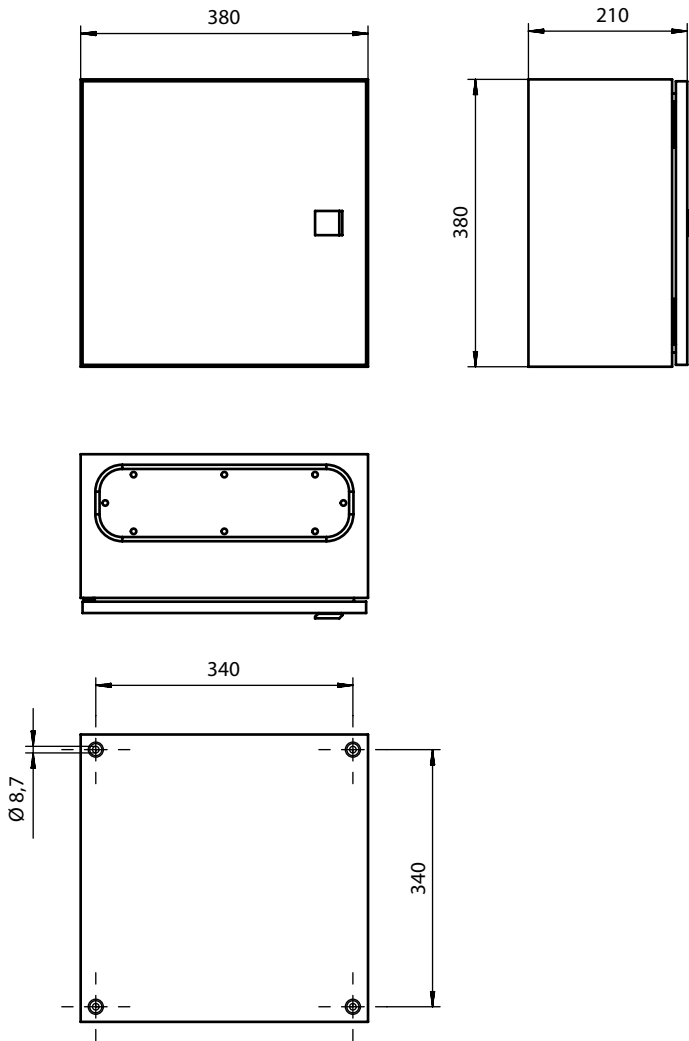
라이트 커튼 송신기 및 수신기



- | | | | |
|---|--------------------|---|-------------------|
| A | 빔 간격 5mm | L | 프로파일 길이 1 = 568mm |
| B | 측정 필드 길이 1 = 560mm | L | 프로파일 길이 2 = 808mm |
| | 측정 필드 길이 2 = 800mm | T | 송신기 |
| F | 나사 M6 | R | 수신기 |
| G | 고정 홈 | Y | 2.5mm |

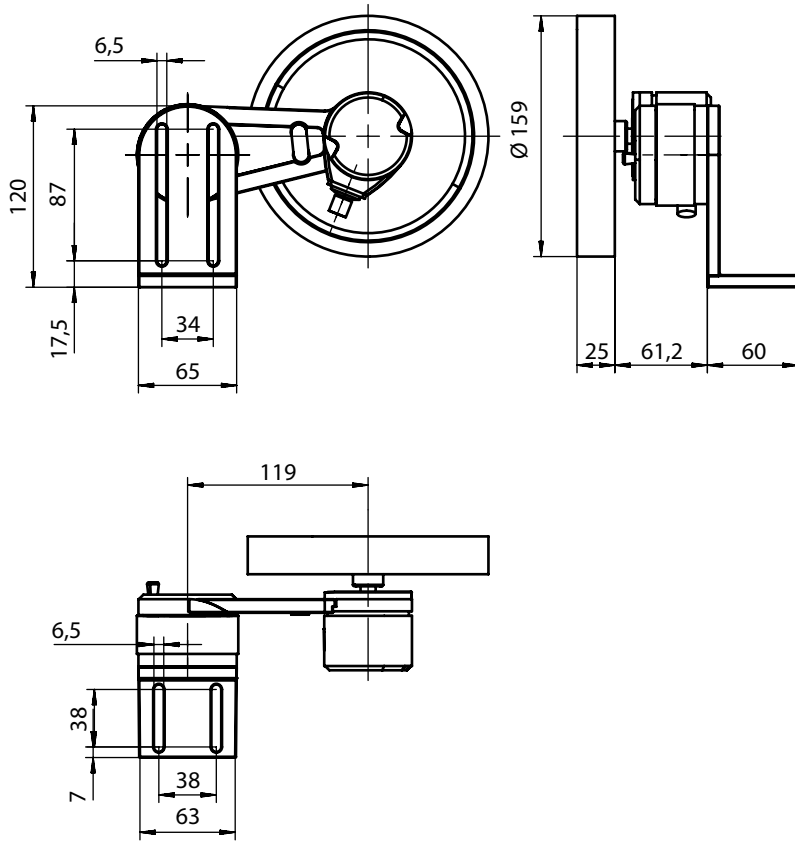
치수 도면

컨트롤 박스



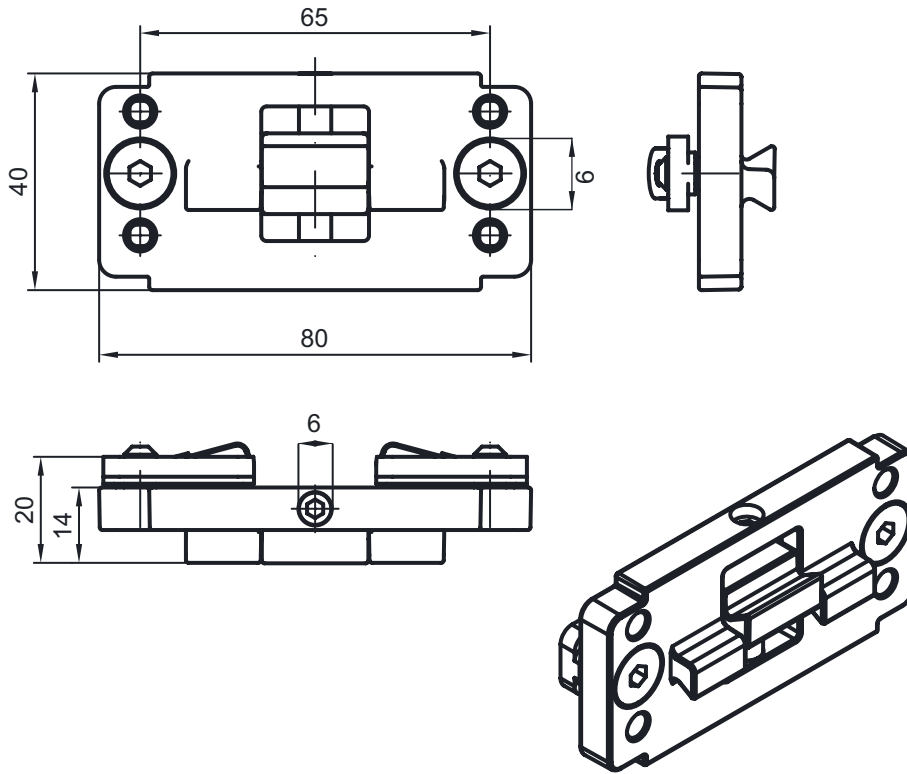
치수 도면

회전 센서



치수 도면

브래킷



전기 연결

연결 1

기능	접지
연결부 종류	접지 밴드
재료	금속

연결 2

XS1000

기능	전원 공급
연결부 종류	Harting 커넥터
재료	금속

연결 3

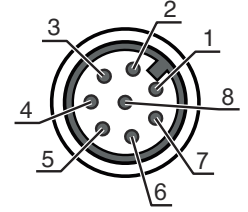
XS1301

기능	너비 라이트 커튼 연결
연결부 종류	원형 커넥터
나사 크기	M12
유형	Male
재료	금속
핀 개수	8 핀
인코딩	A-코딩됨

전기 연결

핀 핀 지정

1	V+
2	IO1
3	GND
4	IO-Link
5	IO2
6	IO3
7	IO4
8	GND



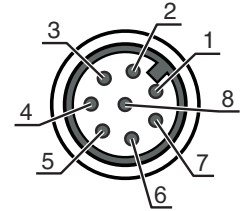
연결 4

XS1302

기능	높이 라이트 커튼 연결
연결부 종류	원형 커넥터
나사 크기	M12
유형	Male
재료	금속
핀 개수	8 핀
인코딩	A-코딩됨

핀 핀 지정

1	V+
2	IO1
3	GND
4	IO-Link
5	IO2
6	IO3
7	IO4
8	GND



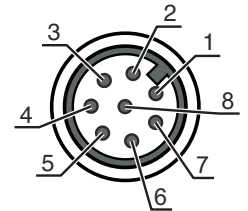
연결 5

XS1400

기능	회전 센서 연결(길이 라이트 커튼과 사용하지 않음)
연결부 종류	원형 커넥터
나사 크기	M12
유형	Male
재료	금속
핀 개수	8 핀
인코딩	A-코딩됨

핀 핀 지정

1	U-
2	U+
3	A
4	B
5	N
6	A 반전됨
7	B 반전됨
8	N 반전됨
9	실드



전기 연결

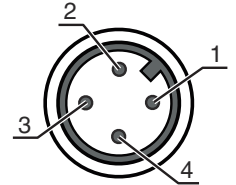
연결 6

XETH1

기능	외부 이더넷 TCP/IP 연결
연결부 종류	원형 커넥터
나사 크기	M12
유형	Male
재료	금속
핀 개수	4 핀
인코딩	A-코딩됨

핀 핀 지정

1	TD+
2	RD+
3	TD-
4	RD-



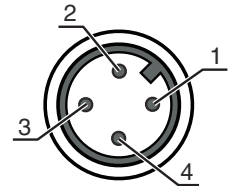
연결 7

XS1100

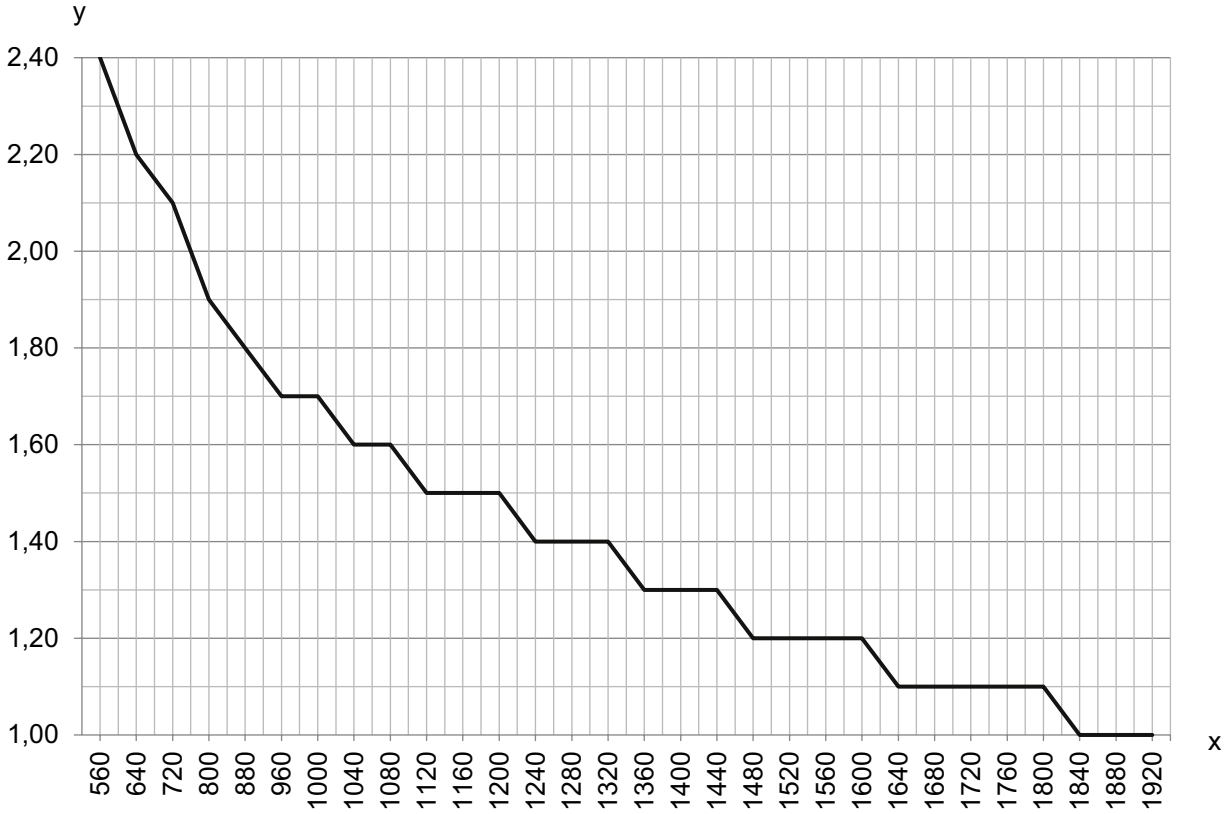
기능	PROFINET IN 연결(옵션)
연결부 종류	원형 커넥터
나사 크기	M12
유형	Male
재료	금속
핀 개수	4 핀
인코딩	A-코딩됨

핀 핀 지정

1	TD+
2	RD+
3	TD-
4	RD-





다이아그램



x 너비 및 높이 라이트 커튼의 총 측정 길이[mm]
 y 최대 이송 속도[m/s]

참고

 용도에 맞게 사용해야 합니다!	
	<p>이 제품은 안전 센서가 아니며 사람을 보호하는 장치가 아닙니다.</p> <p>자격이 있는 사람만 제품을 작동해야 합니다.</p> <p>반드시 규정에 맞게 제품을 사용하십시오.</p>

액세서리

연결 기술 - 중간 케이블

	품목 번호	명칭	품목	설명
	50135082	KSS ET-M12-4A-RJ45-A-P7-100	중간 케이블	인터페이스에 적합함: 이더넷 연결 1: 원형 커넥터, M12, 액시얼, Male, D-코딩됨, 4 핀 연결 2: RJ45 차폐됨: 예 케이블 길이: 10,000 mm 덮개 재료: PUR
	50135083	KSS ET-M12-4A-RJ45-A-P7-150	중간 케이블	인터페이스에 적합함: 이더넷 연결 1: 원형 커넥터, M12, 액시얼, Male, D-코딩됨, 4 핀 연결 2: RJ45 차폐됨: 예 케이블 길이: 15,000 mm 덮개 재료: PUR
	50135084	KSS ET-M12-4A-RJ45-A-P7-300	중간 케이블	인터페이스에 적합함: 이더넷 연결 1: 원형 커넥터, M12, 액시얼, Male, D-코딩됨, 4 핀 연결 2: RJ45 차폐됨: 예 케이블 길이: 30,000 mm 덮개 재료: PUR

고정 기술 - 기타

	품목 번호	명칭	품목	설명
	50143670	BT 708M-MRSET	고정 부품 세트	고정 부품 모델: 프로파일 키트 마운팅, 시스템 측: 나사 조립식/수직 마운팅, 장치 측: 슬롯 마운팅 고정 부품 종류: 고정형 재료: 알루미늄
	50143671	BT 70EM-MRSET	고정 부품 세트	고정 부품 모델: 프로파일 키트 마운팅, 시스템 측: 나사 조립식/수직 마운팅, 장치 측: 슬롯 마운팅 고정 부품 종류: 고정형 재료: 알루미늄
	50143669	BT 710M-MRSET	고정 부품 세트	고정 부품 모델: 프로파일 키트 마운팅, 시스템 측: 나사 조립식/수직 마운팅, 장치 측: 슬롯 마운팅 고정 부품 종류: 고정형 재료: 알루미늄
	50142039	BT 712M-MRSET	고정 부품 세트	고정 부품 모델: 프로파일 키트 마운팅, 시스템 측: 나사 조립식/수직 마운팅, 장치 측: 슬롯 마운팅 고정 부품 종류: 고정형 재료: 알루미늄

참고

제공되는 모든 액세서리 품목의 목록은 로이체 웹 사이트에서 품목 세부사항 페이지의 다운로드 탭을 참조하십시오.