

Teknik veri sayfası

Sinyal kolon elemanı

Ürün no.: 50138246

A7-V1-DB-R-T

İçerik

- Teknik veriler
- Boyutlandırılmış çizimler
- Uyarılar



Şekil farklılık gösterebilir



Teknik veriler

Temel veriler

Seri	A7
Bunlar için uygundur:	A7 - Advanced Series serisi sinyal kolonlar elemanı
Sinyal verme türü	optik

Elektrik verileri

Ortalama kullanım ömrü	> 100.000 h
Güç verileri	
Besleme gerilimi U _B	24 V, DC, 10 %
Akım tüketimi, maks.	50 mA

Bağlantı

Uyarılar	Karıştırma emniyeti: Renklerin kontrolü PIN'ler üzerinden gerçekleşir, bilyelerin pozisyonu bu şekilde isteğe göre seçilebilir (bakınız kullanım kılavuzu). Münferit renkler VCC üzerinden kontrol edilir (PNP)
----------	--

Mekanik bilgiler

Yapı şekli	Silindirik
Ölçü (Ø x U)	70 mm x 50 mm
Malzeme gövde	Plastik
Net ağırlık	109 g
Montaj braketi türü	Süngü sistemi
Aydınlatma maddesi türü	LED/24V
Sinyal resmi	Flaşör
Bilye rengi	Kırmızı
Işınlama açısı	360°

Çevresel veriler

Ortam sıcaklığı işletim	-10 ... 60 °C
-------------------------	---------------

Sertifikalar

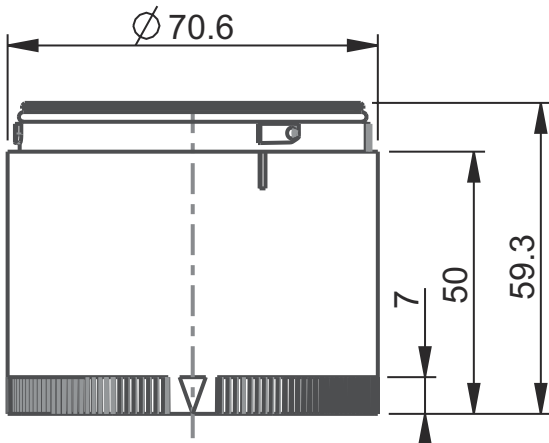
Koruma sınıfı	IP 66
Sertifikasyonlar	CE CSA

Sınıflandırma

Gümrük taife numarası	85318070
ECLASS 5.1.4	27371220
ECLASS 8.0	27371220
ECLASS 9.0	27371220
ECLASS 10.0	27371220
ECLASS 11.0	27371220
ECLASS 12.0	27371220
ECLASS 13.0	27371220
ECLASS 14.0	27371220
ETIM 5.0	EC000232
ETIM 6.0	EC000232
ETIM 7.0	EC000232
ETIM 8.0	EC000232
ETIM 9.0	EC000232

Boyutlandırılmış çizimler

Tüm ölçü bilgileri milimetre cinsindedir



Uyarılar



Kullanım amacına dikkat edin!



- Ürün bir emniyet sensörü değildir ve personel koruma amaçlı değildir.
- Ürün sadece yetkili kişiler tarafından kullanılmalıdır.
- Ürünü sadece amacına uygun kullanıma göre kullanın.