

技术数据表

轮廓测量系统

配件编号: 50143558

CMS748i-ENC1-0560-0720



图片可能不同

内容

- 套件的组成包括
- 技术参数
- 尺寸图纸
- 电气连接
- 图示
- 说明
- 配件



套件的组成包括

数量	配件编号	名称	配件	说明
2	424417	BT-2P40	支架套装	镙孔 1: M6 镙孔 2: M6 安装设备设计: 安装夹 设备侧固定件: 槽式安装 装置侧固定件: 槽式安装 安装设备类型: 可夹紧 材料: 金属
1	50118743	CML730i-R05-560.A/ L-M12	光幕发射器	检测距离: 0.1 ... 4.5 m 接口: IO-链接 连接: 接头, M12, 直形, 8 个引脚
1	50118745	CML730i-R05-720.A/ L-M12	光幕发射器	检测距离: 0.1 ... 4.5 m 接口: IO-链接 连接: 接头, M12, 直形, 8 个引脚
1	50118582	CML730i-T05-560.A- M12	光幕发射器	检测距离: 0.1 ... 4 m 连接: 接头, M12, 直形, 5 个引脚
1	50118584	CML730i-T05-720.A- M12	光幕发射器	检测距离: 0.1 ... 4 m 连接: 接头, M12, 直形, 5 个引脚
2	50129781	KDS DN-M12-5A- M12-5A-P3-050	连接电缆	适合接口: IO-链接, DeviceNet, CANopen 连接1: 接头, M12, 直形, 插座, A-编码, 5 个引脚 连接2: 接头, M12, 直形, 插头, A-编码, 5 个引脚 屏蔽: 是 电缆长度: 5,000 mm 护套材料: PUR
3	50135146	KDS S-M12-8A-M12- 8A-P1-050	连接电缆	连接1: 接头, M12, 直形, 插座, A-编码, 8 个引脚 连接2: 接头, M12, 直形, 插头, A-编码, 8 个引脚 屏蔽: 是 电缆长度: 5,000 mm 护套材料: PVC
1	50144568	LMSMA35500024KH 10M16	旋转传感器	
1	50142931	LSC748-ENC-100	配电箱	供电电压: 100 ... 263 V, AC 开关量输入: 4 光束 开关量输出: 4 光束 连接: 13 光束

技术参数

基础数据

系列	CMS 7xxi
包含	1x 旋转传感器 1x 电子狗 CMS700
订货说明	更多型号请咨询

功能

功能	用于最低物体高度 ≥ 5 mm
----	----------------------

光学数据

检测距离	保证的检测范围
检测距离	0.1 ... 4.5 m
检测距离, 透明介质	0.1 ... 1.75 m
检测范围极限	典型检测范围
检测范围极限	0.1 ... 6 m
测量区长度 1	560 mm
测量区长度 2	720 mm
光束距离	5 mm

电气数据

保护电路	反极性保护 暂态保护 短路保护
输出电流, 每个通道的最高持续电流	100 mA

性能数据

供电电压 U_B	100 ... 263 V, AC
开路电流	250 mA

输入端

数字开关量输入数	4 光束
----------	------

开关量输入

类型	数字开关量输入
电压类型	DC
开关电压	24 V, VIN

输出

数字开关量输出数	4 光束
----------	------

开关量输出

类型	数字开关量输出
电压类型	AC
开关电压	24 V, VIN

接口

类型	以太网TCP/IP, PROFINET
以太网	功能 参数化 / 过程数据
Profinet	功能 参数化 / 过程数据

连接

连接数量	8 光束
连接1	功能 接地 类型 接地带 材料 金属

连接2

功能	供电电源
类型	Harting接头
材料	金属

连接3

功能	宽度光幕连接
类型	接头
螺纹规格	M12
类型	插头
材料	金属
引脚数	8 个引脚
编码	A-编码

连接4

功能	高度光幕连接
类型	接头
螺纹规格	M12
类型	插头
材料	金属
引脚数	8 个引脚
编码	A-编码

连接5

功能	旋转传感器连接 (不与长度光幕连接)
类型	接头
螺纹规格	M12
类型	插头
材料	金属
引脚数	8 个引脚
编码	A-编码

连接6

功能	外部以太网 TCP/IP 连接
类型	接头
螺纹规格	M12
类型	插头
材料	金属
引脚数	4 个引脚
编码	A-编码

连接7

功能	Profinet IN 连接 (可选)
类型	接头
螺纹规格	M12
类型	插头
材料	金属
引脚数	4 个引脚
编码	A-编码

连接8

功能	Profinet OUT 连接 (可选)
类型	接头
螺纹规格	M12
类型	插头
材料	金属
引脚数	4 个引脚
编码	A-编码

技术参数

机械数据

设计	方形
外壳材料	金属
金属外壳	铝
镜头盖材料	塑料
外壳颜色	灰色
	红色
注意	单个套件尺寸参见尺寸图纸

操作和显示

注意	此说明涉及开关柜
显示类型	LED
LED数	3 光束
配置类型	通过 webConfig 执行
操作控制	旋转开关

环境数据

环境温度, 工作	0 ... 45 °C
环境温度, 储藏	-20 ... 70 °C

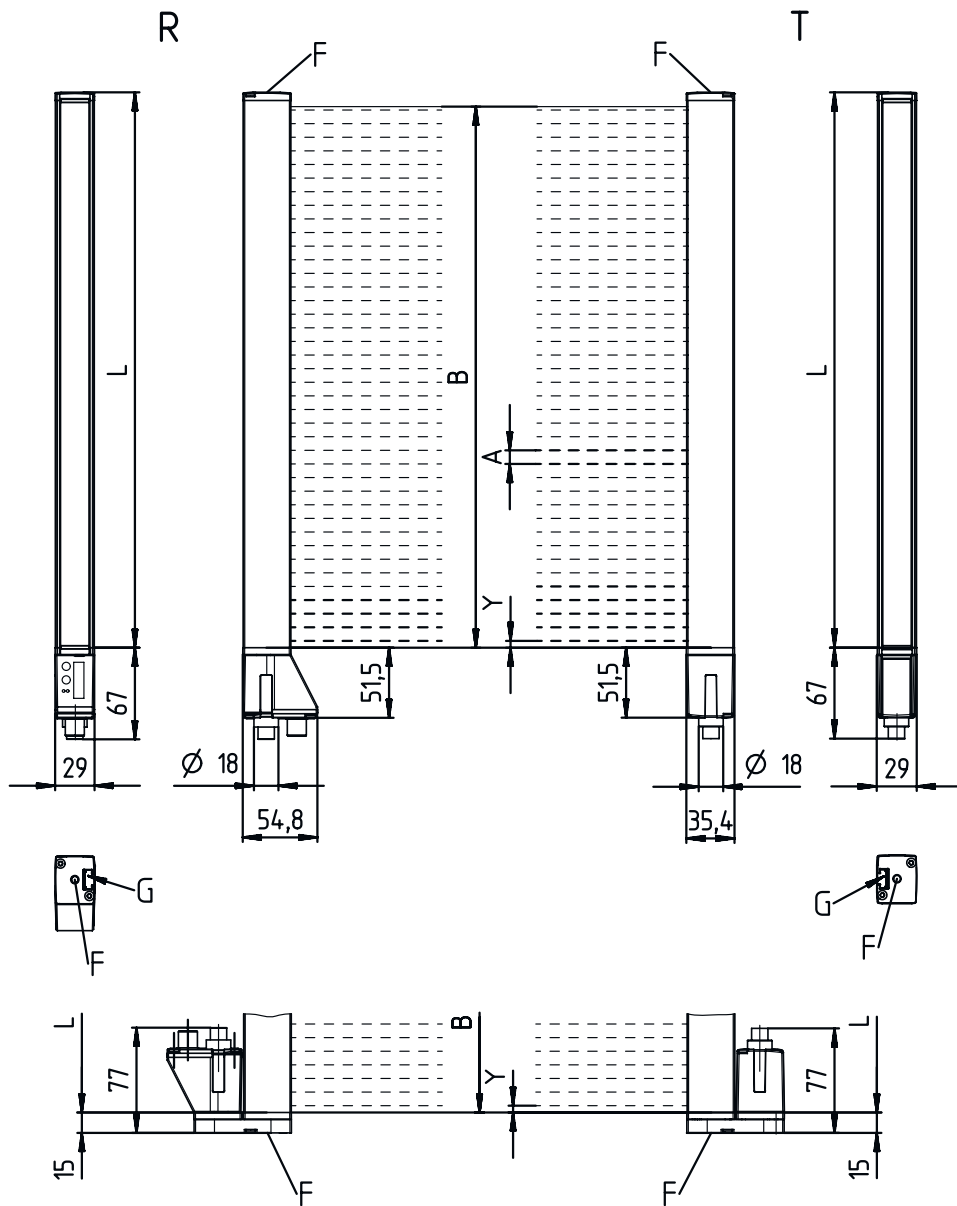
分类

税率编号	90314990
eCl@ss 5.1.4	27270910
eCl@ss 8.0	27270910
eCl@ss 9.0	27270910
eCl@ss 10.0	27270910
eCl@ss 11.0	27270910
ETIM 5.0	EC002549
ETIM 6.0	EC002549
ETIM 7.0	EC002549

尺寸图纸

所有尺寸单位均为毫米

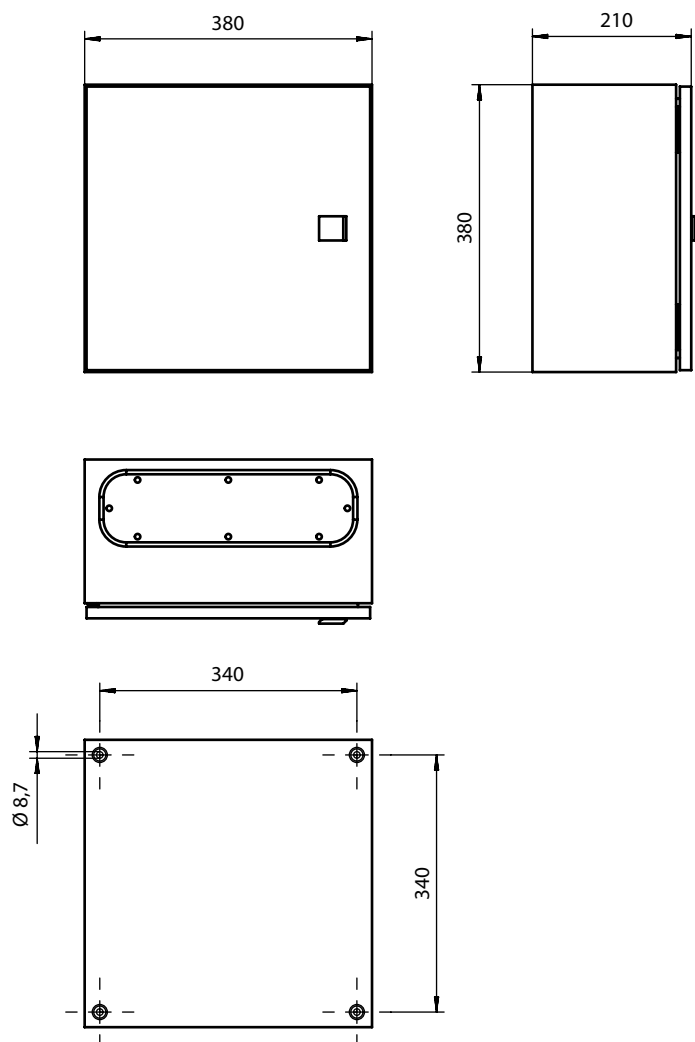
发射器和接收器光幕



- | | | | |
|---|------------------|---|-----------------|
| A | 光束距离 5 mm | L | 型材长度 1 = 568 mm |
| B | 测量区长度 1 = 560 mm | | 型材长度 2 = 728 mm |
| | 测量区长度 2 = 720 mm | T | 发射器 |
| F | 螺纹M6 | R | 接收器 |
| G | 固定槽 | Y | 2.5 mm |

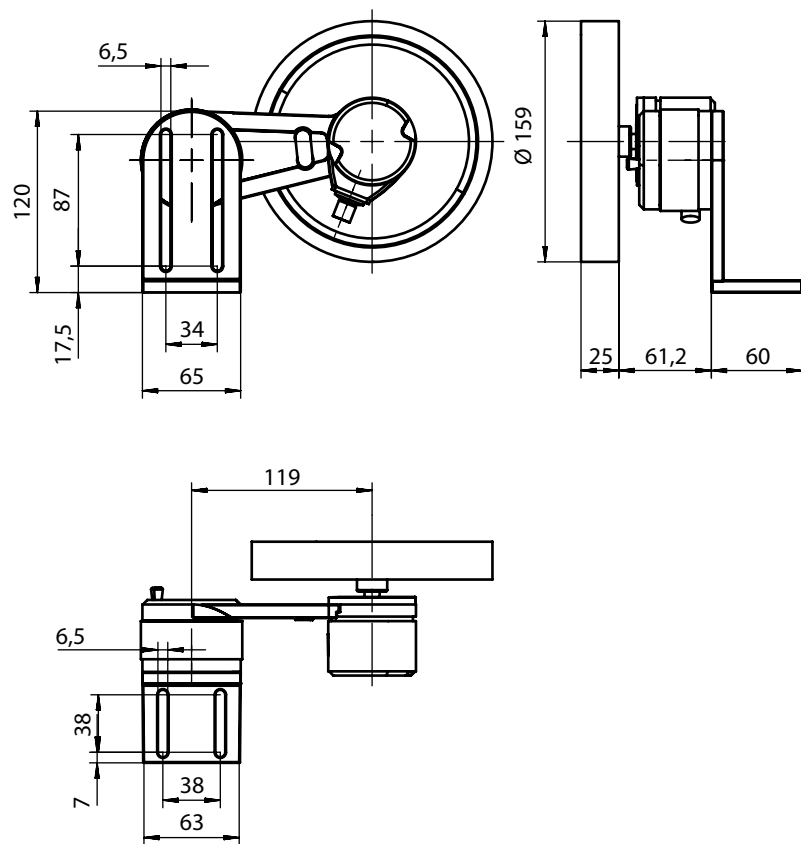
尺寸图纸

配电箱



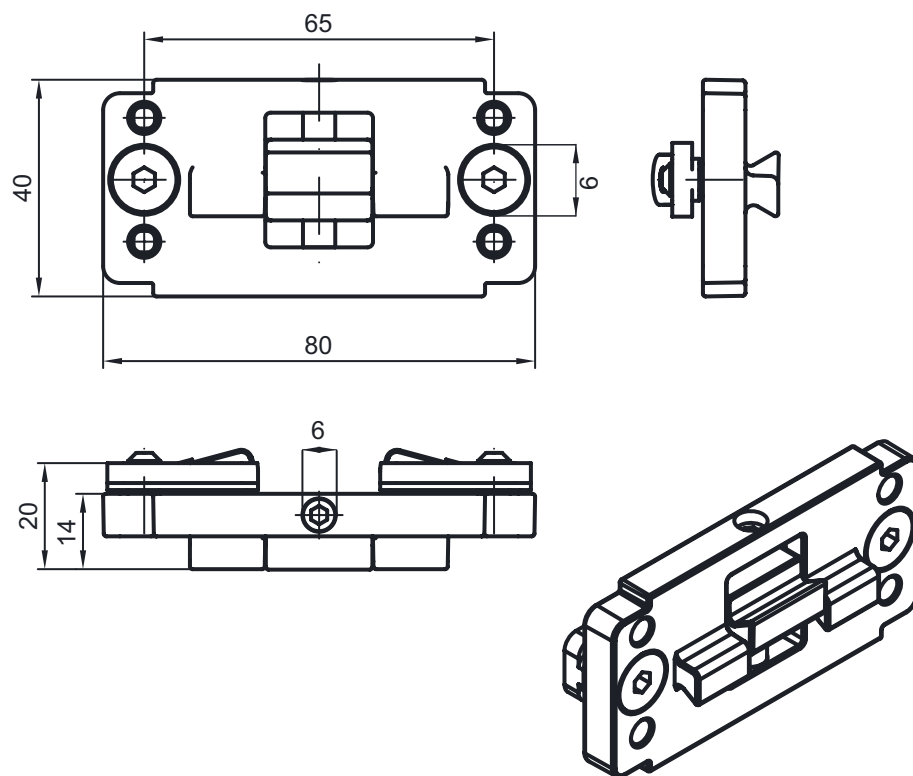
尺寸图纸

旋转传感器



尺寸图纸

安装支架



电气连接

连接1

功能	接地
类型	接地带
材料	金属

连接2

XS1000

功能	供电电源
类型	Harting接头
材料	金属

连接3

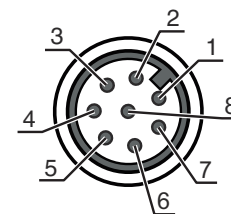
XS1301

功能	宽度光幕连接
类型	接头
螺纹规格	M12
类型	插头
材料	金属
引脚数	8 个引脚
编码	A-编码

电气连接

引脚 引脚分配

1	V+
2	IO1
3	GND
4	IO-链接
5	IO2
6	IO3
7	IO4
8	GND

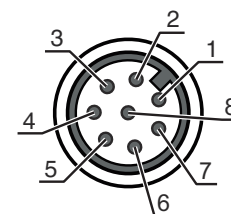


连接4 XS1302

功能	高度光幕连接
类型	接头
螺纹规格	M12
类型	插头
材料	金属
引脚数	8 个引脚
编码	A-编码

引脚 引脚分配

1	V+
2	IO1
3	GND
4	IO-链接
5	IO2
6	IO3
7	IO4
8	GND

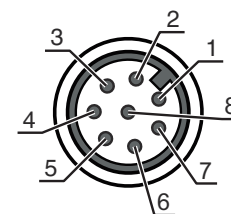


连接5 XS1400

功能	旋转传感器连接 (不与长度光幕连接)
类型	接头
螺纹规格	M12
类型	插头
材料	金属
引脚数	8 个引脚
编码	A-编码

引脚 引脚分配

1	U-
2	U+
3	A
4	B
5	N
6	A inv.
7	B inv.
8	N inv.
9	屏蔽



电气连接

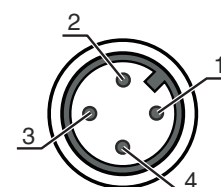
连接6

XETH1

功能	外部以太网 TCP/IP 连接
类型	接头
螺纹规格	M12
类型	插头
材料	金属
引脚数	4 个引脚
编码	A-编码

引脚 引脚分配

1	TD+
2	RD+
3	TD-
4	RD-



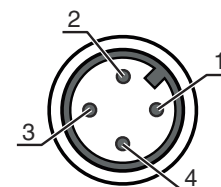
连接7

XS1100

功能	Profinet IN 连接 (可选)
类型	接头
螺纹规格	M12
类型	插头
材料	金属
引脚数	4 个引脚
编码	A-编码

引脚 引脚分配

1	TD+
2	RD+
3	TD-
4	RD-



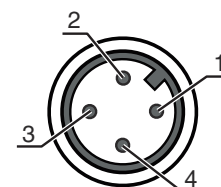
连接8

XS1101

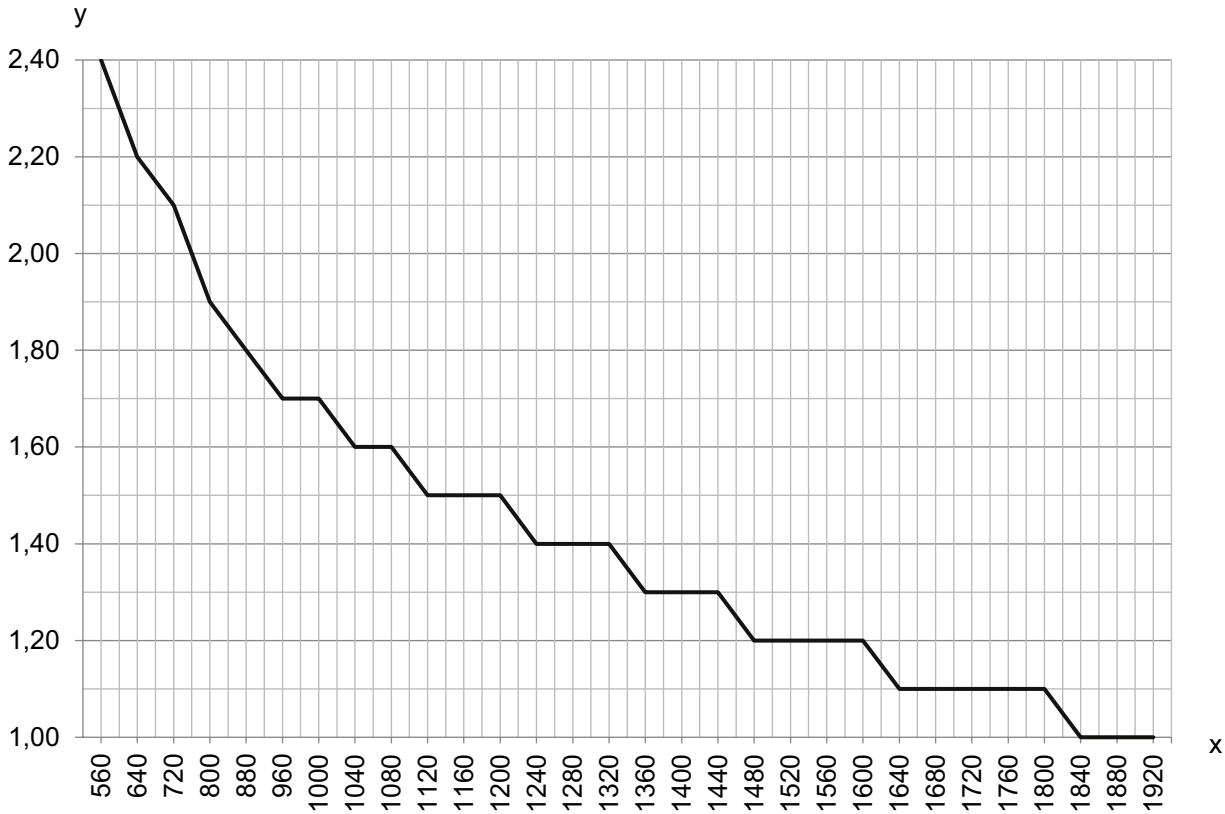
功能	Profinet OUT 连接 (可选)
类型	接头
螺纹规格	M12
类型	插头
材料	金属
引脚数	4 个引脚
编码	A-编码

引脚 引脚分配

1	TD+
2	RD+
3	TD-
4	RD-



图示



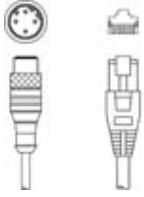
x 由宽度和高度光幕得出的总测量长度 [mm]
 y 最大输送速度 [m/s]

说明

遵守设备的使用规定！	
	<p>本产品并非安全传感器，无法用于人员保护。</p> <p>只能由专业人员将本产品投入运行。</p> <p>请仅根据正确用途使用本产品。</p>

配件

连接技术 - 连接电缆

	配件编号	名称	配件	说明
	50135082	KSS ET-M12-4A-RJ45-A-P7-100	连接电缆	适合接口: 以太网 连接1: 接头, M12, 直形, 插头, D-编码, 4 个引脚 连接2: RJ45 屏蔽: 是 电缆长度: 10,000 mm 护套材料: PUR
	50135083	KSS ET-M12-4A-RJ45-A-P7-150	连接电缆	适合接口: 以太网 连接1: 接头, M12, 直形, 插头, D-编码, 4 个引脚 连接2: RJ45 屏蔽: 是 电缆长度: 15,000 mm 护套材料: PUR
	50135084	KSS ET-M12-4A-RJ45-A-P7-300	连接电缆	适合接口: 以太网 连接1: 接头, M12, 直形, 插头, D-编码, 4 个引脚 连接2: RJ45 屏蔽: 是 电缆长度: 30,000 mm 护套材料: PUR

紧固系统 - 其他

	配件编号	名称	配件	说明
	50143670	BT 708M-MRSET	安装设备设置	安装设备设计: 型材套件 设备侧固定件: 螺旋式 / 垂直 装置侧固定件: 槽式安装 安装设备类型: 刚性 材料: 铝
	50143671	BT 70EM-MRSET	安装设备设置	安装设备设计: 型材套件 设备侧固定件: 螺旋式 / 垂直 装置侧固定件: 槽式安装 安装设备类型: 刚性 材料: 铝
	50143669	BT 710M-MRSET	安装设备设置	安装设备设计: 型材套件 设备侧固定件: 螺旋式 / 垂直 装置侧固定件: 槽式安装 安装设备类型: 刚性 材料: 铝
	50142039	BT 712M-MRSET	安装设备设置	安装设备设计: 型材套件 设备侧固定件: 螺旋式 / 垂直 装置侧固定件: 槽式安装 安装设备类型: 刚性 材料: 铝

注意



所有可用配件的列表请见劳易测网站配件详细信息页面的下载选项卡。