

Hoja técnica

Fotocélula autorreflexiva energética

Código: 50133929

FT5I.X3/4P

Contenido

- Datos técnicos
- Dibujos acotados
- Conexión eléctrica
- Diagramas
- Operación e Indicación
- Código de producto
- Notas
- Para más información
- Accesorios



La figura puede variar



Datos técnicos

Datos básicos

Serie	5
Principio de funcionamiento	Autorreflexiva
Aplicación	Detección de objetos oscuros a corta distancia Detección de superficies altamente brillantes o pulidas

Versión especial

Versión especial	Óptica en V
------------------	-------------

Datos ópticos

Alcance efectivo	Alcance asegurado
Alcance efectivo, blanco 90%	0,001 ... 0,1 m
Alcance efectivo, gris 50%	0,001 ... 0,09 m
Alcance efectivo, gris 18%	0,003 ... 0,07 m
Alcance efectivo, negro 6%	0,005 ... 0,06 m
Límite de alcance, blanco 90%	0,001 ... 0,13 m
Límite de alcance, gris 50%	0,001 ... 0,12 m
Límite de alcance, gris 18%	0,003 ... 0,1 m
Límite de alcance, negro 6%	0,005 ... 0,085 m
Límite de alcance	Alcance típico
Fuente de luz	LED, Infrarrojo
Longitud de onda	850 nm
Forma de señal de emisión	Pulsado
Grupo de LEDs	Grupo exento de riesgos (según EN 62471)

Datos eléctricos

Circuito de protección	Protección contra cortocircuito Protección contra polarización inversa
------------------------	---

Datos de potencia

Tensión de alimentación U_B	10 ... 30 V, CC, Incl. ondulación residual
Ondulación residual	0 ... 15 %, De U_B
Corriente en vacío	0 ... 20 mA

Salidas

Número de salidas digitales	2 Unidad(es)
-----------------------------	--------------

Salidas

Tipo	Salida digital
Tipo de tensión	CC
Corriente de conmutación, máx.	100 mA
Tensión de conmutación	high: $\geq(U_B - 2,5V)$ low: $\leq 2,5 V$

Salida 1

Elemento de conmutación	Transistor, PNP
Principio de conmutación	De conmutación claridad

Salida 2

Elemento de conmutación	Transistor, PNP
Principio de conmutación	De conmutación oscuridad

Respuesta temporal

Frecuencia de conmutación	500 Hz
Tiempo de respuesta	1 ms
Tiempo de inicialización	300 ms

Conexión

Número de conexiones	1 Unidad(es)
----------------------	--------------

Conexión 1

Función	Alimentación de tensión Señal OUT
Tipo de conexión	Cable
Longitud de cable	2.000 mm
Material de cubierta	PUR
Color de cable	Negro
Número de conductores	4 hilos
Sección de conductor	0,2 mm ²

Datos mecánicos

Dimensiones (An x Al x L)	14 mm x 32,5 mm x 20,2 mm
Material de carcasa	Plástico
Carcasa de plástico	ABS
Material, cubierta de óptica	Plástico
Peso neto	70 g
Color de carcasa	Negro Rojo
Par de apriete recomendado fijación M3	0,9 N·m

Operación e Indicación

Tipo de indicación	LED
Número de LED	2 Unidad(es)
Elementos de uso	Tecla Teach

Datos ambientales

Temperatura ambiente en servicio	-40 ... 60 °C
Temperatura ambiente en almacén	-40 ... 70 °C

Certificaciones

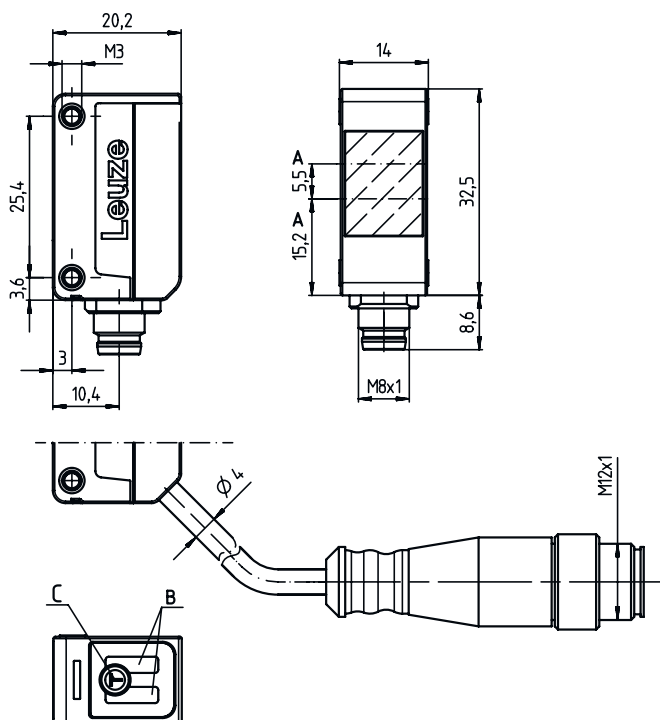
Índice de protección	IP 67
Clase de seguridad	III
Certificaciones	c UL US
Sistema de normas vigentes	IEC 60947-5-2

Clasificación

Número de arancel	85365019
ECLASS 5.1.4	27270903
ECLASS 8.0	27270903
ECLASS 9.0	27270903
ECLASS 10.0	27270903
ECLASS 11.0	27270903
ECLASS 12.0	27270903
ECLASS 13.0	27270903
ECLASS 14.0	27270903
ECLASS 15.0	27270903
ECLASS 16.0	27270903
ETIM 5.0	EC001821
ETIM 6.0	EC001821
ETIM 7.0	EC001821
ETIM 8.0	EC001821
ETIM 9.0	EC001821
ETIM 10.0	EC001821
UNSPSC 26.08	39121528

Dibujos acotados

Todas las medidas en milímetros



- A Eje óptico
- B Diodo indicador
- C Tecla Teach

Conexión eléctrica

Conexión 1

Función	Alimentación de tensión
	Señal OUT
Tipo de conexión	Cable
Longitud de cable	2.000 mm
Material de cubierta	PUR
Color de cable	Negro
Número de conductores	4 hilos
Sección de conductor	0,2 mm ²

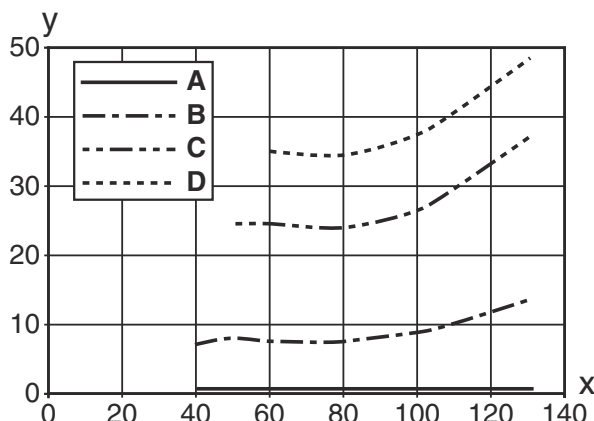
Color de conductor

Asignación de conductores

Marrón	V+
Blanco	OUT 2
Azul	GND
Negro	OUT 1

Diagramas

Comportamiento b/n típico



x Alcance de detección [mm]
y Reducción del alcance de detección [mm]

- A Blanco 90%
- B Gris 50%
- C Gris 18%
- D Negro 6%

Fading: error blanco/negro < 50%

El error negro/blanco se calcula a partir del alcance frente al blanco y la reducción del alcance frente al negro:

$$\text{error blanco/negro} = \frac{\text{reducción del alcance frente al negro}}{\text{alcance frente al blanco}} \times 100\%$$

Operación e Indicación

LED	Display	Significado
1	Amarillo, luz continua	Objeto detectado
2	Verde, luz continua	Disponibilidad

Código de producto

Denominación del artículo: **AAA5d.EE/ ff-GG-hh-l**

AAA5	<p>Principio de funcionamiento / diseño HT5: fotocélulas autorreflexivas con supresión de fondo LS5: emisor de fotocélula de barrera LE5: receptor de fotocélula de barrera ET5: fotocélula autorreflexiva energética FT5: fotocélulas autorreflexivas con fading PRK5: fotocélula reflexiva con filtro de polarización</p>
d	<p>Tipo de luz No procede: luz roja l: luz infrarroja</p>
EE	<p>Equipamiento 1: alcance de detección ajustable M: para objetos semitransparentes H: para la detección de láminas transparentes X: fading aumentado 3: Teach-In mediante tecla R: producto combinado para reflector DTKS 30x50</p>
ff	<p>Salida / función / OUT1OUT2 (OUT1 = pin 4, OUT2 = pin 2) 2: salida de transistor NPN, de conmutación claridad N: salida de transistor NPN, de conmutación oscuridad 4: salida de transistor PNP, de conmutación claridad P: salida de transistor PNP, de conmutación oscuridad X: pin no asignado 9: entrada de desactivación (desactivación con señal high) D: entrada de desactivación (desactivación con señal low)</p>
GG	<p>Versión P1: haz de luz estrecho</p>

Código de producto

hh	<p>Conexión eléctrica No procede: cable, longitud estándar 2000 mm, 4 conductores M8: conector M8, de 4 polos (conector macho) M8.3: conector M8, de 3 polos (conector macho) 200-M8: cable, longitud 200 mm con conector M8, de 4 polos, axial (conector macho) 200-M8.3: cable, longitud 200 mm con conector M8, de 3 polos, axial (conector macho) 200-M12: cable, longitud 200 mm con conector M12, de 4 polos, axial (conector macho) M8.1: Snap-In, conector M8, de 4 polos (conector macho)</p>
I	<p>Parametrización P1: parametrización diferente</p>

Nota	
	<p>↪ Encontrará una lista con todos los tipos de equipo disponibles en el sitio web de Leuze: www.leuze.com.</p>

Notas

! ¡Atención al uso conforme!	
	<p>↪ El producto no es un sensor de seguridad y no es apto para la protección de personas. ↪ El producto solo lo pueden poner en marcha personas capacitadas. ↪ Emplee el producto para el uso conforme definido.</p>

En aplicaciones UL:	
	<p>↪ Sólo para el uso en circuitos «Class 2» ↪ These proximity switches shall be used with UL Listed Cable assemblies rated 30V, 0.5A min, in the field installation, or equivalent (categories: CYJV/ CYJV7 or PVVA/PVVA7)</p>

Para más información

- Suma de las corrientes de salida de ambas salidas, 50 mA para temperaturas ambiente > 40 °C
- En el rango de detección ajustado es posible una tolerancia del alcance de detección según las propiedades de reflexión de la superficie del material.



Accesorios

Sistema de fijación - Escuadras de fijación

	Código	Denominación	Artículo	Descripción
	50124651	BT 205M-10SET	Set de piezas de fijación	Incluye: 10 Versión de la pieza de fijación: Ángulo en forma de L Fijación, lado de la instalación: Fijación pasante Fijación, del lado del equipo: Enroscable Tipo de pieza de fijación: Rígido Material: Metal

Accesorios

Sistema de fijación - Fijaciones con varilla

	Código	Denominación	Artículo	Descripción
	50117826	BTP 300M-D12	Sistema de montaje	Versión de la pieza de fijación: Cubierta protectora Fijación, lado de la instalación: Para varilla 12 mm Fijación, del lado del equipo: Enroscable Tipo de pieza de fijación: Puede unirse por apriete, Ajustable, Giratorio en 360° Material: Metal
	50117252	BTU 300M-D12	Sistema de montaje	Incluye: 2 tornillos M4 x 25, 2 tornillos M4 x 20, 4 arandelas Versión de la pieza de fijación: Sistema de montaje Fijación, lado de la instalación: Para varilla 12 mm, Sujeción de apriete en chapa Fijación, del lado del equipo: Enroscable, Adecuado para tornillos M4 Tipo de pieza de fijación: Puede unirse por apriete, Ajustable, Giratorio en 360° Material: Metal

Nota



Encontrará una lista con todos los accesorios disponibles en el sitio web de Leuze, en la pestaña de Descargas de la página detallada del artículo.