

技術データシート

セーフティ・レーザースキャナ

製品番号: 53800309

RSL420P-M/CU400P-AIDA-OF

目次

- 仕様書
- 寸法図
- 電氣的接続
- 操作と表示
- 注意
- アクセサリ



写真と異なる場合があります



仕様書

基本仕様

| | |
|----------|--|
| シリーズ | RSL 400 |
| アプリケーション | モバイル側面の安全確保 モバイル危険領域の安全確保 定位置・出入り口の保全 定位置・危険領域の安全確保 |

特別モデル

| | |
|-------|-----------------|
| 特別モデル | AIDA準拠 光ファイバー付き |
|-------|-----------------|

機能

| | |
|-------|------------------------------|
| 機能 | PROFIsafe |
| リスタート | スタート/リスタート・インターロック (RES)、選択可 |

パラメータ

| | |
|---------------------|----------------------|
| タイプ | 3, IEC/EN 61496 |
| SIL | 2, IEC 61508 |
| 安全度水準 付与限界 | 2, IEC/EN 62061 |
| パフォーマンスレベル (PL) | d, EN ISO 13849-1 |
| PFH _D | 9E-08 毎時 |
| 可使時間 T _M | 20 年, EN ISO 13849-1 |
| カテゴリ | 3, EN ISO 13849 |

保護フィールド仕様

| | |
|------------------|-----------------------|
| 分解能 (設定可) | 30/40/50/60/70/150 mm |
| 最小調整可能範囲 | 50 mm |
| フィールドペア数、切り替え可 | 10 |
| フィールドクoad数、切り替え可 | - |
| 保護機能数 | 1 個数 |
| 独立したセンサの設定数 | 1 |
| 反射率、最小 | 1.8 % |
| 検出範囲 | 0 ... 4.5 m |

警告フィールド仕様

| | |
|----------|-----------------|
| フィールドペア数 | 10 |
| 検出範囲 | 0 ... 20 m |
| 物体の大きさ | 150 mm x 150 mm |
| 反射率、最小 | 10 % |

光学的仕様

| | |
|---------|------------------------|
| 光源 | レーザー, 赤外線 |
| 波長 | 905 nm |
| レーザークラス | 1, IEC/EN 60825-1:2014 |
| 送信信号形式 | パルス化 |
| 繰り返し頻度 | 90 kHz |
| 角度分解能 | 0.1 ° |
| 角度範囲 | 270 ° |

電氣的仕様

| | |
|---------------------|--------------------------|
| サプレッサ | 過電圧保護 |
| パフォーマンスデータ | |
| 供給電圧 U _B | 24 V, DC, -30 ... 20 % |
| 消費電流 (無負荷)、最大 | 1,000 mA, (3AのACアダプタを使用) |
| 電力消費、最大 | 24 W, 出力負荷を加味した24 Vで |
| 出力 | |
| 信号出力数、設定可 | 4 個数 |

応答時間

| | |
|------|----------|
| 応答時間 | 80 ms, ≥ |
|------|----------|

インターフェース

| | |
|--------------|--|
| 種類 | PROFINET |
| Profinet | |
| 機能 | プロセス |
| PROFINETデバイス | V.2.3.4スペックのデバイス |
| GSDML | V.2.3.2スペックのGSDML |
| プロファイル | PROFINET/PROFIsafe |
| 適合クラス | C |
| ネットワーク負荷クラス | III |
| セキュリティレベル | 1 |
| スイッチ機能 | IEEE 802にしたがうIRT可能な2ポートスイッチ, 接続ユニットに組み込み |
| ポート特性 | |
| | 自動クロスオーバー 自動ネゴシエーション 自動極性 |
| I&M | 0 - 4 |
| サポートトポロジー | MRPクライアント SNMP |
| 安全切り替え信号 | 1 個数 |

インターフェースサービス

| | |
|-----------|--------------------------------|
| 種類 | Bluetooth, イーサネット, USB |
| イーサネット | |
| 機能 | TCP/IP 設定/パラメータ化 |
| コネクタ | 丸形プラグ M12, 4ピン, Dコーディング |
| Bluetooth | |
| 機能 | 設定/パラメータ化 |
| 周波数帯 | 2,400 ... 2,483.5 MHz |
| 放射された送信出力 | 最大4.5 dBm (2.82 mW), クラス2 |
| USB | |
| 機能 | 設定/パラメータ化 |
| コネクタ | USB 2.0ミニB, ソケット |
| 伝送速度、最大 | 12 Mbit/s |
| ケーブル長 | ≤ 5m 長いケーブル長さは有効なケーブルで可能です。 |

コネクタ

| | |
|---------|--|
| コネクタ数 | 4 個数 |
| コネクタ 1 | |
| 機能 | 電力供給 |
| コネクタの種類 | PROFINET Push/Pull 24V |
| コネクタ 2 | |
| 機能 | PROFINET/PROFIsafe-通信, 入力 |
| コネクタの種類 | PROFINET SCRJ Push/Pull ISO/IEC 61754-24-2 |
| コネクタ 3 | |
| 機能 | PROFINET/PROFIsafe-通信, 出力 |
| コネクタの種類 | PROFINET SCRJ Push/Pull ISO/IEC 61754-24-2 |

仕様書

| | |
|---------|------------------------|
| コネクタ 4 | |
| 機能 | 電力供給 |
| コネクタの種類 | PROFINET Push/Pull 24V |

機械の仕様

| | |
|------------------|------------------------------------|
| 寸法 (幅 x 高さ x 長さ) | 140.2 mm x 200 mm x 142 mm |
| 筐体の素材 | プラスチック |
| 筐体 金属 | 金属 |
| レンズカバーの素材 | 亜鉛ダイカスト |
| 正味重量 | 4,500 g |
| 筐体色 | 黄色、RAL1021番 |
| 取り付けの種類 | オプションの取り付け部を介して 取付けプレート 通路設置 |

操作と表示

| | |
|--------------|--------------------|
| 表示の種類 | LED表示 英数字ディスプレイ |
| LEDの数 | 10 個数 |
| 設定/パラメータ化の種類 | ソフトウェアセンサStudio |
| コントローラ | ソフトウェアセンサStudio |

周囲データ

| | |
|-------------|---------------|
| 周囲温度、動作時 | 0 ... 50 °C |
| 周囲温度、保管時 | -20 ... 60 °C |
| 相対湿度 (結露せず) | 15 ... 95 % |

認証

| | |
|------------------|--|
| 保護等級 | IP 65 |
| 保護等級 | III, EN 61140 |
| 認可 | TÜV南 |
| 規格によるEMVテスト方法 | DIN40839-1/3 EN 61496-1 |
| 規格による揺れテスト方法 | EN 60068-2-6 |
| 規格による連続ショックテスト方法 | IEC 60068-2-29 |
| US特許 | US 10,304,307B US 7,656,917 B US 7,696,468 B |

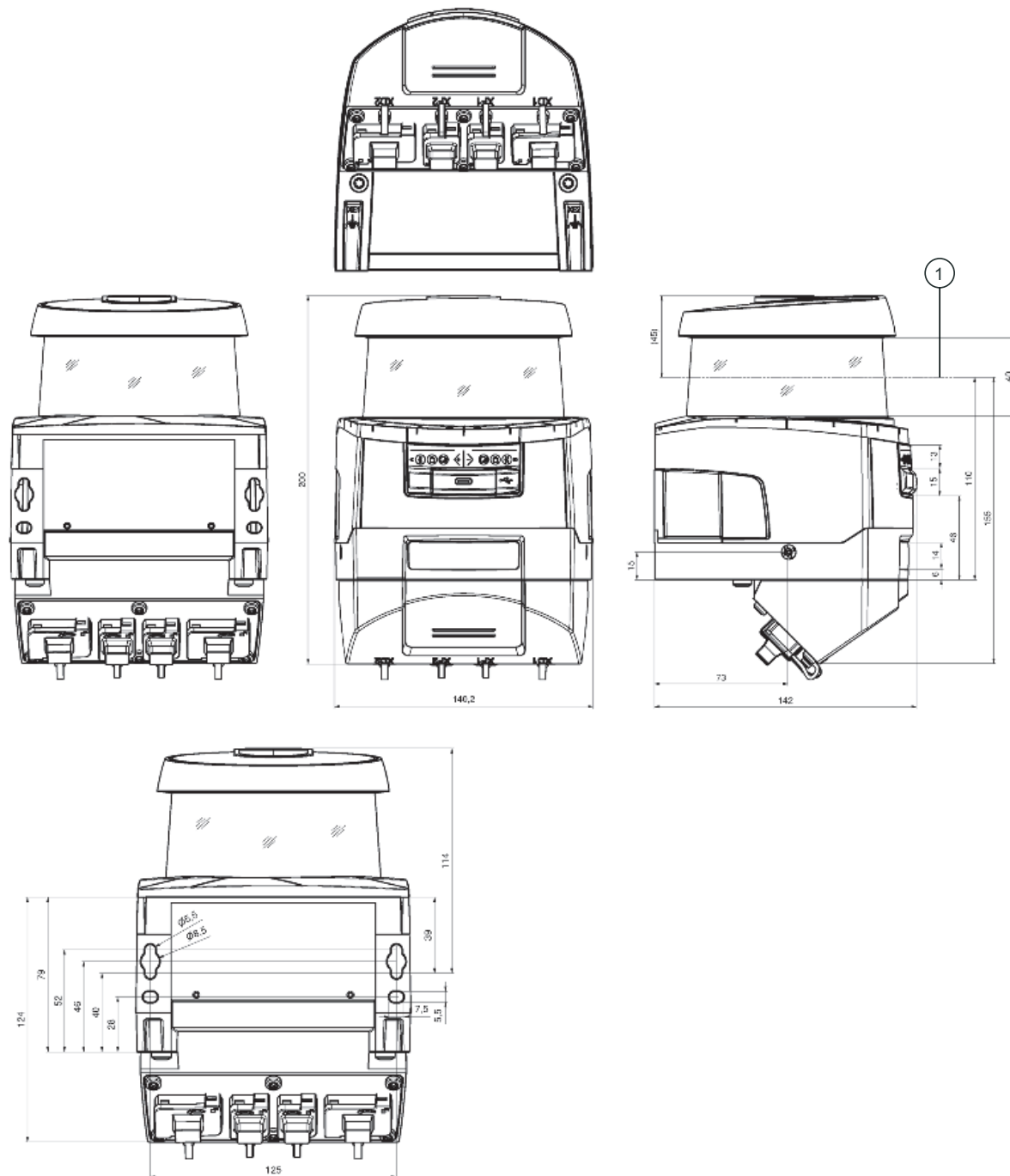
分類

| | |
|--------------|----------|
| 関税分類番号 | 85365019 |
| ECLASS 5.1.4 | 27272705 |
| ECLASS 8.0 | 27272705 |
| ECLASS 9.0 | 27272705 |
| ECLASS 10.0 | 27272705 |
| ECLASS 11.0 | 27272705 |
| ECLASS 12.0 | 27272705 |
| ECLASS 13.0 | 27272705 |
| ECLASS 14.0 | 27272705 |
| ECLASS 15.0 | 27272705 |
| ECLASS 16.0 | 27272705 |
| ETIM 5.0 | EC002550 |
| ETIM 6.0 | EC002550 |
| ETIM 7.0 | EC002550 |
| ETIM 8.0 | EC002550 |
| ETIM 9.0 | EC002550 |
| ETIM 10.0 | EC002550 |
| UNSPSC 26.08 | 32151804 |

寸法図

すべての寸法表記はミリメートル

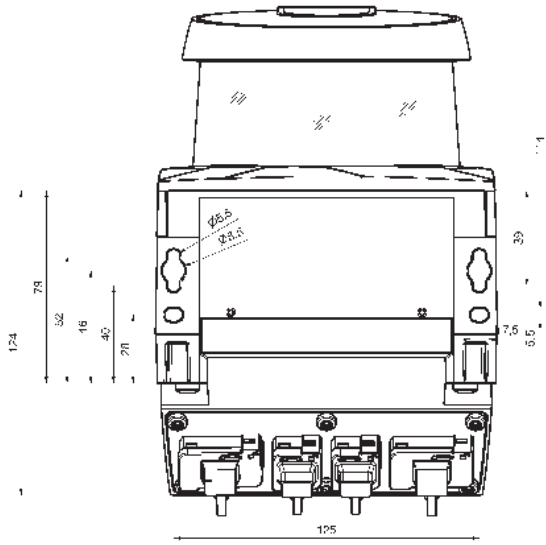
接続ユニット付きセーフティ・レーザースキャナの寸法



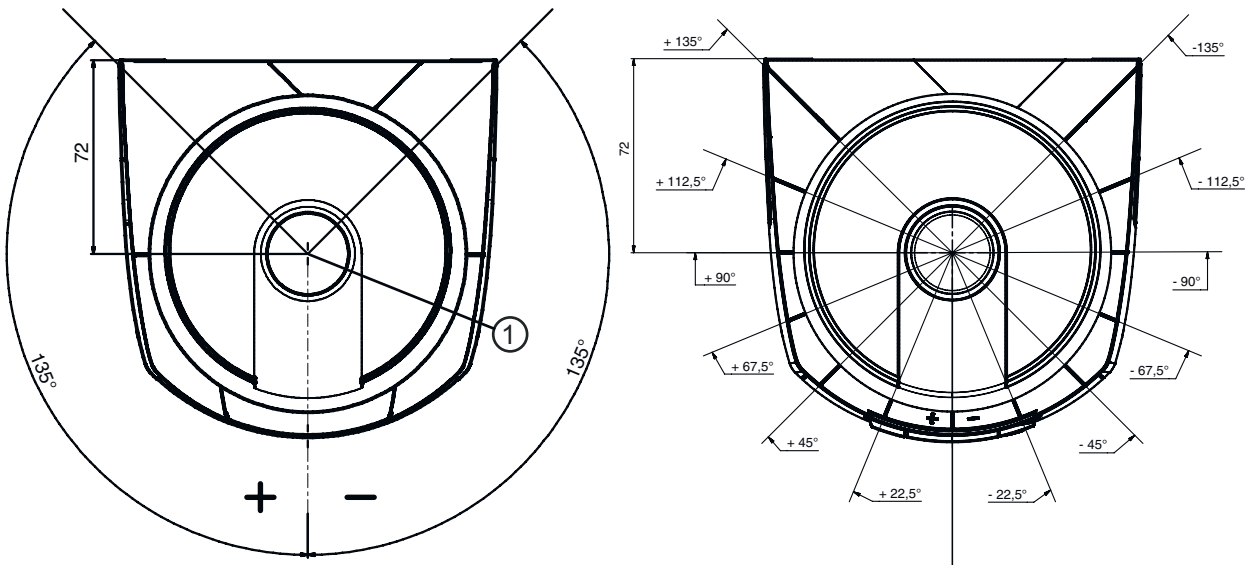
1 スキャン面

寸法図

接続ユニット付きセーフティ・レーザースキャナの取り付け寸法



スキャン領域サイズ



1 距離測定および保護領域半径の基点

電氣的接続

コネクタ 1

XD1

機能

電力供給

コネクタの種類

PROFINET Push/Pull 24V

極数

5 - 極

電氣的接続

ピン ピン配列

| | |
|---|-------|
| 1 | +24 V |
| 2 | 0 V |
| 3 | +24 V |
| 4 | 0 V |
| 5 | GND |



コネクタ 2

XF1

| | |
|---------|--|
| 機能 | PROFINET/PROFIsafe-通信, 入力 |
| コネクタの種類 | PROFINET SCRJ Push/Pull ISO/IEC 61754-24-2 |

コネクタ 3

XF2

| | |
|---------|--|
| 機能 | PROFINET/PROFIsafe-通信, 出力 |
| コネクタの種類 | PROFINET SCRJ Push/Pull ISO/IEC 61754-24-2 |

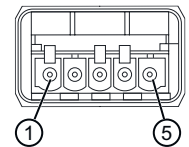
コネクタ 4

XD2

| | |
|---------|------------------------|
| 機能 | 電力供給 |
| コネクタの種類 | PROFINET Push/Pull 24V |
| 極数 | 5 -極 |

ピン ピン配列

| | |
|---|-------|
| 1 | +24 V |
| 2 | 0 V |
| 3 | +24 V |
| 4 | 0 V |
| 5 | GND |



操作と表示

| LED | ディスプレイ | 意味 |
|-------|--------|---|
| 1 - | オフ | デバイスオフ |
| | 赤、連続点灯 | OSSD off |
| | 赤、点滅 | エラー |
| 2 - | 緑、連続点灯 | OSSD オン |
| | オフ | RESが停止またはRESが作動しリリース |
| | 黄、点滅 | 保護領域 侵入 |
| 3 - | 黄、連続点灯 | RESが作動しブロックするも、ロック解除準備完了中・保護領域侵入なしが必要があればリンクされたセンサはリリース |
| | オフ | 警告領域に侵入なし |
| | 青、連続点灯 | 警告領域に侵入 |
| 4 - | オフ | 4フィールドモード:警告フィールド3フリー |
| | 青、連続点灯 | 4フィールドモード:警告フィールド3中断 |
| | 黄、点滅 | 4フィールドモード:警告フィールド2中断 |
| 6 - | オフ | 機能なし |
| 7 PWR | オフ | デバイスオフ |
| | 赤、連続点灯 | セルフテストにおけるエラーまたは内部通信問題 |
| | 緑、点滅 | PROFINET ウィンク機能 有効 |
| 8 PS | 緑、連続点灯 | 装置の電源を入れ、供給電圧を合わせ、内部エラーなし |
| | オフ | PROFIsafe-通信が初期化されていないか、遮断されています |
| | 緑、点滅 | 装置を無効にするか、PROFINETウィンク機能を有効にします |
| | 緑、連続点灯 | 装置はPROFIsafeで有効 |
| | 赤、点滅 | PROFIsafe構成は間違っています |
| 9 NET | 赤、連続点灯 | PROFIsafe通信エラー |
| | オフ | PROFIsafe通信は初期化されていないか無効です |

操作と表示

| LED | ディスプレイ | 意味 |
|-------------|----------|--|
| 9 NET | 緑、点滅 | PROFINET Busの初期化またはPROFINET ウィンク機能は有効 |
| | 緑、連続点灯 | PROFINETは有効で、IOコントローラでのデータ交換は有効 |
| | 橙、点滅 | イーサネット-トポロジーエラー |
| | 赤、点滅 | イーサネット構成が間違っていて、データ交換がないか、無効なデータの交換があります |
| 10 LNK/ACT1 | 赤、連続点灯 | バスエラー、通信なし |
| | オフ | イーサネットリンクがありません |
| | 緑、連続点灯 | イーサネットが有効、実際のデータ伝送がありません |
| 11 LNK/ACT2 | 緑色/橙色、点滅 | イーサネットが有効、実際のデータ伝送 |
| | オフ | イーサネットリンクがありません |
| | 緑、連続点灯 | イーサネットが有効、実際のデータ伝送がありません |
| | 緑色/橙色、点滅 | イーサネットが有効、実際のデータ伝送 |

注意

! 目的に合ったご利用にご注意ください！

! この製品は有資格者のみが操作できます。
 使用目的に応じた製品をご使用してください。

! 注意！非可視 レーザー光線・レーザークラス 1

! このデバイスは、レーザークラス1製品に対するIEC/EN 60825-1:2014および米国の規制21 CFR 1040.10を満たし、2019年05月08日のLaser Notice No. 56の相違点に準拠しています。

現地で適用される法的レーザー安全規則を遵守してください。

デバイスの改造および変更は認められていません。
 このデバイスにユーザが調整またはメンテナンスできる部品は含まれていません。
 Leuze electronic GmbH + Co. KGのみが修理を実施することができます。

アクセサリ


取り付け技術-取り付けブラケット

| 製品番号 | 名称 | 製品 | 説明 |
|----------|---------|-----------|---|
| 53800134 | BT840M | 取り付けブラケット | アプリケーション: 面取りされた90°コーナーに設置 色: 黄色、RAL1021番 取り付けの種類、設備側: 通路設置 取り付けの種類、デバイス側: ネジ止め可 素材: 金属 |
| 53800132 | BTF815M | 取り付けブラケット | アプリケーション: ベースに設置するための取り付け角度 高いスキャンレベル: 150 mm 色: 黄色、RAL1021番 取り付けの種類、設備側: 通路設置 取り付けの種類、デバイス側: ネジ止め可 素材: 金属 |
| 53800133 | BTF830M | 取り付けブラケット | アプリケーション: ベースに設置するための取り付け角度 高いスキャンレベル: 300 mm 色: 黄色、RAL1021番 取り付けの種類、設備側: 通路設置 取り付けの種類、デバイス側: ネジ止め可 素材: 金属 |



アクセサリ

| | 製品番号 | 名称 | 製品 | 説明 |
|--|----------|---------|-----|-----------------|
|  | 53800131 | BTP800M | ガード | 色: 黒色 素材: 金属 |


一般

| | 製品番号 | 名称 | 製品 | 説明 |
|--|--------|----------------|------------|--|
|  | 430400 | RS4-clean-Set1 | クリーニング セット | クリーニングクロス数: 40 個数 洗浄液の成分: 150 ml 重量: 616 g |

サービス

| | 製品番号 | 名称 | 製品 | 説明 |
|--|---------|------------|----------|--|
|  | S981051 | CS40-I-141 | 安全検査 | 詳細: 現行の規格とガイドラインに従って、セーフティレーザースキャナアプリケーションをチェックします。デバイスと機械のデータをデータベースに記録します。アプリケーションごとのテストプロトコルの作成。 条件: 機械の停止が可能で、Leuze従業員への顧客側からのサポートと、機械へのアクセスが保証されなければなりません。 |
|  | S981047 | CS40-S-141 | 初期導入サポート | 詳細: フォローアップ時間測定と初期検査を含む安全装置の場合。 条件: デバイスと接続コードは事前に取り付け済み、交通、宿泊費(場合により)は料金に含まれません。 |

注意

| | |
|--|--|
|  | 利用可能なすべてのアクセサリアイテムのリストは、Leuzeのウェブサイトアイテム詳細ページのダウンロードタブにあります。 |
|--|--|