

Teknik veri sayfası Sabit barkod okuyucusu

Ürün no.: 50120791

BCL 358i SN 100 D

İçerik

- Teknik veriler
- Boyutlandırılmış çizimler
- Elektrik bağlantısı
- Diyagramlar
- Kumanda ve gösterge
- Ürün anahtarı
- Uyarılar
- Aksesuarlar



Şekil farklılık gösterebilir



EtherNet/IP[®]
performance based



Teknik veriler

Temel veriler

Seri	BCL 300i
------	----------

İşlevler

İşlevler	AutoConfig
	AutoRefIAct
	Kod parçası teknik
	LED ekran
	Mod hizalama
	Otokontrol
	Referans kodunun karşılaştırılması

Karakteristik parametreler

MTTF	110 Yıllar
------	------------

Okuma verileri

Kod türleri okunabilir	2/5 aralıklı
	Codabar
	Code 128
	Code 39
	Code 93
	EAN 8/13
	GS1 Databar Expanded
	GS1 Databar Limited
	GS1 veri çubuğu her yönlü
	UPC
Tarama hızı, tipik	1.000 scans/s
Okuma kapasitesi başına barkodlar, maks. sayı	64 Adet

Optik veriler

Okuma mesafesi	20 ... 130 mm
Işık kaynağı	Lazer, Kırmızı
Dalga boyu	655 nm
Lazer sınıfı	1, IEC/EN 60825-1:2014
Gönderme sinyali şekli	sürekli
Kullanılabilir açılma açısı (okuma alanı açıklığı)	60 °
Modül boyutu	0,127 ... 0,2 mm
Okuma tekniği	Yön değiştirici aynalı çizgi tarayıcısı
Işın yansıtma	dönen poligon çarkı üzerinden + yön değiştirici ayna
Işın demeti çıkışı	Yön değiştirici aynalı yandan

Elektrik verileri

Koruma devresi	Ters kutup koruması
Güç verileri	
Besleme gerilimi U _B	18 ... 30 V, DC
Güç tüketimi, maks.	4,5 W
Girişler/çıkışlar seçilebilir	
Çıkış akımı, maks.	60 mA
Giriş/çıkış sayısı seçilebilir	2 Adet
Giriş akımı, maks.	8 mA

Arayüz

Tür	EtherNet IP
-----	-------------

EtherNet IP

İşlev	Proses
Adres atama	DHCP
	Manüel adres ataması
Şalter işlevselliği	Entegre
Transfer hızı	10 Mbit/s
	100 Mbit/s

Arayüz bakım

Tür	USB 2.0
-----	---------

USB

İşlev	Yazılım üzerinden konfigürasyon/parametrelendirme
-------	---

Bağlantı

Bağlantı sayısı	1 Adet
-----------------	--------

Bağlantı 1

İşlev	Bakım arayüzü
	BUS IN
	Cihaz bağlantısı
	PWR / SW GİRİŞ / ÇIKIŞ
	Veri arayüzü
Bağlantı türü	Konnektör çubuğu, Cihazın devreye alınması için mutlaka bir bağlantı ünitesinin kullanılması gerekmektedir.
Kutup sayısı	32 kutuplu
Tip	erkek

Mekanik bilgiler

Yapı şekli	Küçük
Ebatlar (G x Y x U)	103 mm x 44 mm x 96 mm
Malzeme gövde	Metal
Metal gövde	Alüminyum baskı döküm
Malzeme lens kapağı	Cam
Net ağırlık	350 g
Gövde rengi	gümüş
	Kırmızı
Montaj braket türü	Kurtağzı somunlar
	Montaj braketini arka taraf opsiyonel montaj braketini üzerinden

Kumanda ve gösterge

Gösterge türü	LED
	Monokrom grafik ekran 128 x 32 piksel
LED sayısı	2 Adet
Konfigürasyon/parametrelendirme türü	Web tarayıcısı üzerinden

Çevresel veriler

Ortam sıcaklığı işletim	0 ... 40 °C
Ortam sıcaklığı depolama	-20 ... 70 °C
Bağıl hava nemliliği (yoğuşmasız)	0 ... 90 %

Teknik veriler

Sertifikalar

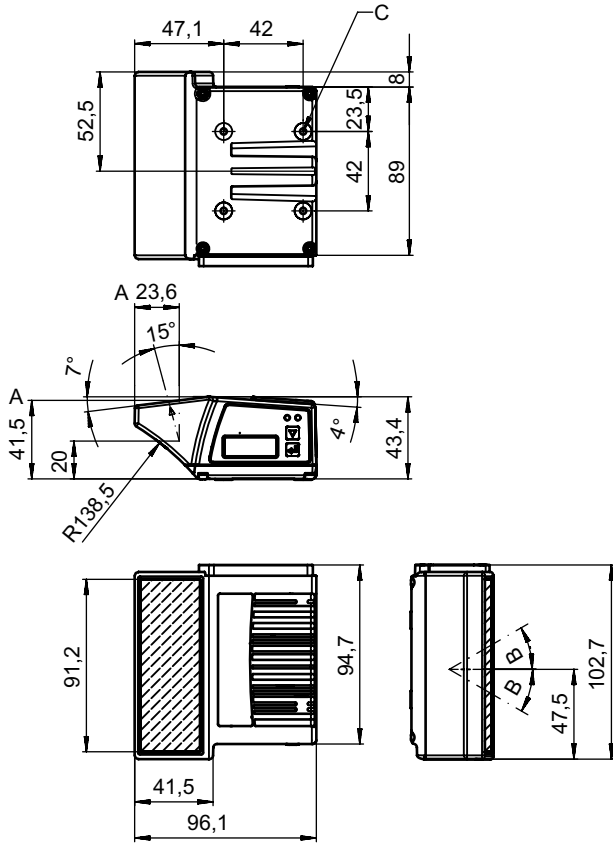
Koruma sınıfı	IP 65
Güvenlik sınıfı	III
Sertifikasyonlar	c UL US
Standarta göre kontrol yöntemi EMV	EN 55022 EN 61000-4-2, -3, -4, -6
Standarta göre kontrol yöntemi darbe	IEC 60068-2-27, Test Ea
Standarta göre kontrol yöntemi sabit darbe	IEC 60068-2-29, Test Eb
Standarta göre kontrol yöntemi titreşim	IEC 60068-2-6, Test Fc

Sınıflandırma

Gümrük taife numarası	84719000
ECLASS 5.1.4	27280102
ECLASS 8.0	27280102
ECLASS 9.0	27280102
ECLASS 10.0	27280102
ECLASS 11.0	27280102
ECLASS 12.0	27280102
ETIM 5.0	EC002550
ETIM 6.0	EC002550
ETIM 7.0	EC002550

Boyutlandırılmış çizimler

Tüm ölçü bilgileri milimetre cinsindedir



- A Optik eksen
- B Lazer ışını sapıtma açısı: $\pm 30^\circ$
- C Vida dişi M4 (5 derinliğinde)

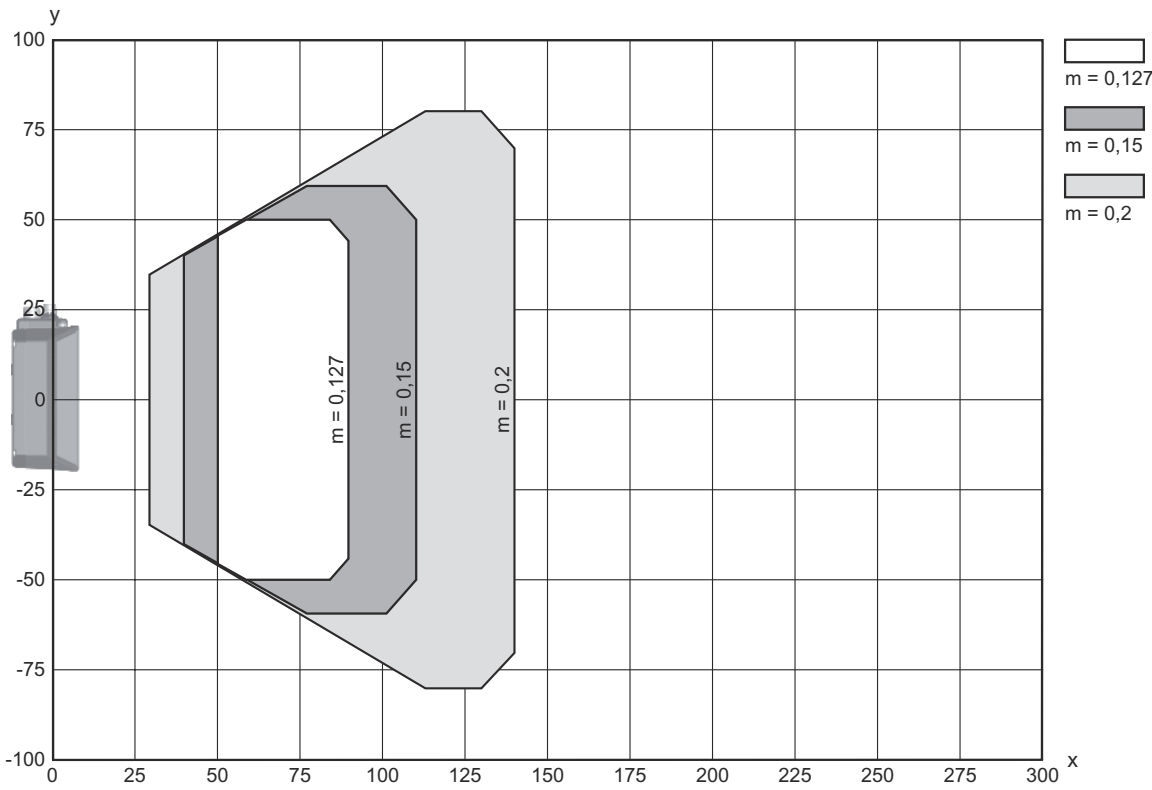
Elektrik bağlantısı

Bağlantı 1

İşlev	Bakım arayüzü BUS IN Cihaz bağlantısı PWR / SW GİRİŞ / ÇIKIŞ Veri arayüzü
Bağlantı türü	Konnektör çubuğu
Bağlantı türü	Cihazın devreye alınması için mutlaka bir bağlantı ünitesinin kullanılması gerekmektedir.
Kutup sayısı	32 kutuplu
Tip	erkek

Diyagramlar

Okuma alanı eğrisi



x Okuma alanı mesafesi [mm]

y Okuma alanı genişliği [mm]

Kumanda ve gösterge

LED	Ekran	Anlam
1 PWR	yeşil, yanıp sönüyor	Cihaz normal, başlatma aşaması
	yeşil, sürekli ışık	Cihaz normal
	yeşil kısa kapalı - açık	Okuma başarılı
	yeşil kısa kapalı - kısa kırmızı - açık	Okuma başarılı değil
	turuncu, sürekli ışık	Servis modu
	kırmızı, yanıp sönüyor	Cihaz normal, uyarı yapılmış
	kırmızı, sürekli ışık	Hata, cihaz hatası

Kumanda ve gösterge

LED	Ekran	Anlam
2 NET	yeşil, yanıp sönüyor	Başlatma
	yeşil, sürekli ışık	Bus işletimi normal
	kırmızı, yanıp sönüyor	İletişim hatası
	kırmızı, sürekli ışık	Bus hatası

Ürün anahtarı

Parça atama: BCL XXXX YYZ AAA BB CCCC

BCL	Çalışma prensibi BCL: Barkod okuyucu
XXXX	Yapı serisi/arayüz (entegre alan veri yolu teknolojisi) 300i: RS 232 / RS 422 (bağımsız) 301i: RS 485 (multiNet slave) 304i: PROFIBUS DP 308i: EtherNet TCP/IP, UDP 338i: EtherCAT 348i: PROFINET RT 358i: EtherNet/IP
YY	Tarama prensibi S: Hat tarayıcı (tek hat) R1: Hat tarayıcı (ızgara) O: Salınlımlı ayna tarayıcı (Oscillating Mirror)
Z	Optik N: High Density (yakın) M: Medium Density (orta uzaklık) F: Low Density (uzak) L: Long Range (çok büyük uzaklık) J: Ink-Jet (uygulamaya bağlı)
AAA	Işın çıkışı 100: Yandan 102: Ön tarafta
BB	Özel ekipman D: Ekranlı H: Isıtılmalı DH: Ekranlı ve ısıtılmalı P: Plastik çıkış penceresi
CCCC	İşlevler F007: İşlem verilerinin optimize edilmiş veri yapısı

Uyarı



Mevcut tüm cihaz modellerine sahip bir listeyi, www.leuze.com Leuze internet sitesinde bulabilirsiniz.

Uyarılar



Kullanım amacına dikkat edin!



- Ürün bir emniyet sensörü değildir ve personel koruma amaçlı değildir.
- Ürün sadece yetkili kişiler tarafından kullanılmalıdır.
- Ürünü sadece amacına uygun kullanıma göre kullanın.

Uyarılar



DİKKAT! LAZER IŞINI – LAZER SINIFI 1



Bu cihaz IEC/EN 60825-1:2014 uyarınca **lazer sınıfı 1** bir ürünün gereksinimlerini ve de U.S. 21 CFR 1040.10 hükümlerini uyarınca 08.05.2019 tarihli Laser Notice No. 56 uygunluğunda sapmalarla karşılamaktadır.

☞ Yasal ve yerel lazer koruma kurallarını dikkate alın.

☞ Cihazda müdahaleler ve değişiklikler yapılmasına izin verilmez.
Cihaz, kullanıcı tarafından ayarlanması veya bakım yapılması gereken bileşenler içermez.
Onarım işleri sadece Leuze electronic GmbH + Co. KG tarafından yapılabilir.

Aksesuarlar

Bağlantı teknolojisi - bağlantı kabloları



	Ürün no.	Adı	Ürün	Tanım
	50132079	KD U-M12-5A-V1-050	Bağlantı kablosu	Bağlantı 1: Yuvarlak konektör, M12, eksenel, dişi, A kodlu, 5 kutuplu Bağlantı 2: açık uç Korumalı: Hayır Kablo uzunluğu: 5.000 mm Malzeme kılıf: PVC
	50135074	KS ET-M12-4A-P7-050	Bağlantı kablosu	Arayüz için uygundur: Ethernet Bağlantı 1: Yuvarlak konektör, M12, eksenel, erkek, D kodlu, 4 kutuplu Bağlantı 2: açık uç Korumalı: Evet Kablo uzunluğu: 5.000 mm Malzeme kılıf: PUR

Bağlantı teknolojisi – Bağlantı kabloları

	Ürün no.	Adı	Ürün	Tanım
	50117011	KB USB A - USB miniB	Bakım kablosu	Arayüz için uygundur: USB Bağlantı 1: USB Bağlantı 2: USB Korumalı: Evet Kablo uzunluğu: 1.500 mm Malzeme kılıf: PVC
	50137078	KSS ET-M12-4A-M12-4A-P7-050	Bağlantı kablosu	Arayüz için uygundur: Ethernet Bağlantı 1: Yuvarlak konektör, M12, eksenel, erkek, D kodlu, 4 kutuplu Bağlantı 2: Yuvarlak konektör, M12, eksenel, erkek, D kodlu, 4 kutuplu Korumalı: Evet Kablo uzunluğu: 5.000 mm Malzeme kılıf: PUR
	50135081	KSS ET-M12-4A-RJ45-A-P7-050	Bağlantı kablosu	Arayüz için uygundur: Ethernet Bağlantı 1: Yuvarlak konektör, M12, eksenel, erkek, D kodlu, 4 kutuplu Bağlantı 2: RJ45 Korumalı: Evet Kablo uzunluğu: 5.000 mm Malzeme kılıf: PUR

Aksesuarlar

Bağlantı tekniği - bağlantı kutuları

	Ürün no.	Adı	Ürün	Tanım
	50120796 *	MK 358	Bağlantı bölümü	Bunlar için uygundur: BCL 358i Arayüz için uygundur: EtherNet IP Bağlantı sayısı: 4 Adet Bağlantı: Terminal
	50120797 *	MS 358	Bağlantı bölümü	Bunlar için uygundur: BCL 358i Arayüz için uygundur: EtherNet IP Bağlantı sayısı: 4 Adet Bağlantı: Yuvarlak konektör, M12

* Gerekli aksesuar, lütfen ayrı olarak sipariş edin

Montaj tekniği - montaj braketleri açısı

	Ürün no.	Adı	Ürün	Tanım
	50121433	BT 300 W	Montaj ünitesi	Montaj ünitesinin uygulanması: Açılış biçiminde Montaj braketleri, tesis tarafı: Geçiş montaj braketleri Montaj braketleri, cihaz tarafı: vidalanabilir Montaj ünitesi türü: ayarlanabilir Malzeme: Metal

Montaj tekniği - yuvarlak çubuk montaj braketleri

	Ürün no.	Adı	Ürün	Tanım
	50121435	BT 56 - 1	Montaj ünitesi	İşlevler: Statik uygulamalar Montaj ünitesinin uygulanması: Montaj sistemi Montaj braketleri, tesis tarafı: yuvarlak çubuk 12 mm için, yuvarlak çubuk 14 mm için, yuvarlak çubuk 16 mm için Montaj braketleri, cihaz tarafı: kelepçelenebilir Malzeme: Metal Sıkıştırma yanaklarının sıkma torqu: 8 N·m

Montaj tekniği - diğer

	Ürün no.	Adı	Ürün	Tanım
	50124941	BTU 0300M-W	Montaj ünitesi	Montaj braketleri, tesis tarafı: Geçiş montaj braketleri Montaj braketleri, cihaz tarafı: kelepçelenebilir, M4 vidaları için uygundur, Somun montajı Malzeme: Metal

Aksesuarlar

Standart uygulamalar için yansıtıcı bantlar

Ürün no.	Adı	Ürün	Tanım
50106119	REF 4-A-100x100	Yansıtıcı bant	Yapı şekli: dikdörtgen Yansıtma yüzeyi: 100 mm x 100 mm Malzeme: Plastik Malzemenin kimyasal adı: PMMA Montaj braketi: kendinden yapışkanlı

Hizmetler

Ürün no.	Adı	Ürün	Tanım
S981020	CS30-E-212	Saat ücreti	Detaylar: Uygulama verilerinin derlenmesi, uygun sensörlerin seçimi ve önerisi, montaj taslağı olarak çizim oluşturma. Koşullar: Doldurulan soru formu veya uygulama açıklamalı bir proje spesifikasyonu mevcuttur. Sınırlamalar: Seyahat ve konaklama ayrı olarak ve maliyete göre.
S981014	CS30-S-110	Devreye alma desteği	Detaylar: Müşteri talebine göre bir yerdeki uygulama, süre maks. 10 saat. Koşullar: Cihazlar ve bağlantı kabloları zaten monte edilmiştir, fiyata seyahat ve mevcut ise konaklama masrafları dahil değildir. Sınırlamalar: Mekanik (montaj) ve elektrikli (kablolama) çalışmaları gerçekleştirilmez, çevredeki yabancı elemanlarda değişiklikler (takma, kablolama, programlama) yapılmaz.
S981019	CS30-T-110	Ürün eğitimi	Detaylar: Yer ve içerik anlaşma doğrultusunda, süre maks. 10 saat. Koşullar: Fiyata seyahat ve mevcut ise konaklama masrafları dahil değildir. Sınırlamalar: Seyahat ve konaklama masrafları ayrı olarak ve maliyete göre.
S981021	CS30-V-212	Saat ücreti	Detaylar: Bir kontrol raporunu hazırlama ile REA değerlendirmesi, kod kalitesini değerlendirme. Koşullar: Orijinal barkodlar işveren tarafından sunulur.

Uyarı



☞ Mevcut tüm aksesuarların bir listesini, Leuze'nin internet sitesinde, ürün ayrıntıları sayfasındaki İndir sekmesinde bulabilirsiniz.