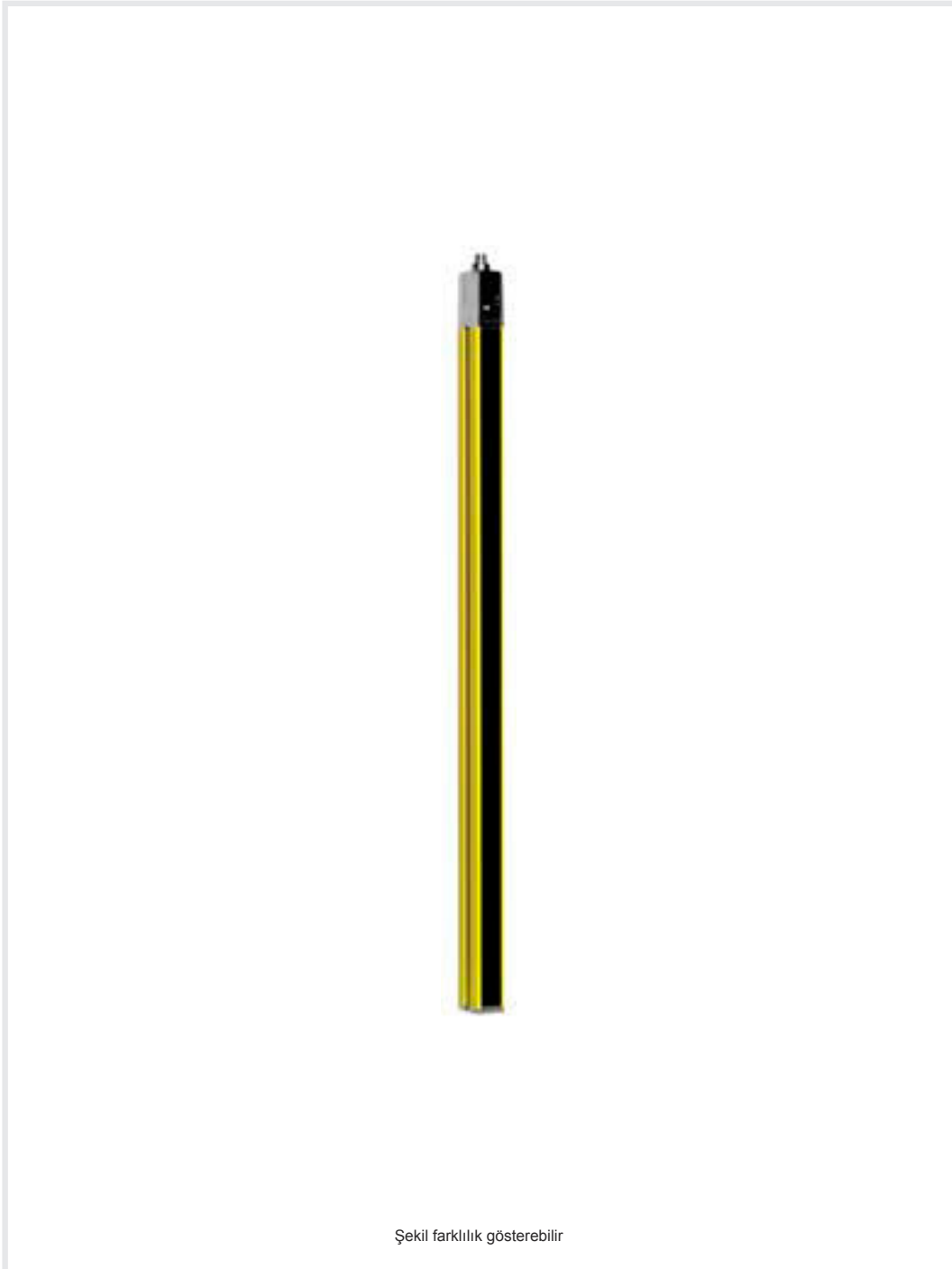


Teknik veri sayfası Emniyet ışık perdesi alıcı

Ürün no.: 68001333

MLC510R30-300/V



Şekil farklılık gösterebilir

İçerik

- Teknik veriler
- Boyutlandırılmış çizimler
- Elektrik bağlantısı
- Devre şeması
- Kumanda ve gösterge
- Uygun verici
- Ürün anahtarı
- Uyarılar
- Aksesuarlar



Teknik veriler

Temel veriler

Seri	MLC 500
Cihaz türü	Alıcı
içeriği	2 adet somun taşı BT-NC
Uygulama	Eldiven

İşlevler

İşlev paketi	Temel
İşlevler	Otomatik start/restart Transfer kanalı değişimi

Karakteristik parametreler

Tip	4, IEC/EN 61496
SIL	3, IEC 61508
SILCL	3, IEC/EN 62061
Performans Düzeyi (PL)	e, EN ISO 13849-1
PFH _D	7,73E-09 Saatte
Kullanım süresi T _M	20 Yıllar, EN ISO 13849-1
Kategori	4, EN ISO 13849

Koruma alanı verileri

Çözünürlük	30 mm
Koruma alanı yüksekliği	300 mm

Optik veriler

Senkronizasyon	verici ile alıcı arasında optik
----------------	---------------------------------

Elektrik verileri

Koruma devresi	Aşırı gerilim koruması Kısa devre koruması
----------------	---

Güç verileri

Besleme gerilimi U _B	24 V, DC, -20 ... 20 %
Akım tüketimi, maks.	150 mA
Sigorta	2 A orta hız

Çıkışlar

Güvenlikle ilişkili anahtarlama çıkışı sayısı (OSSD'ler)	2 Adet
--	--------

Güvenlikle ilişkili anahtarlama çıkışları

Tür	Güvenlikle ilişkili anahtarlama çıkışı OSSD
Anahtarlama voltajı yüksek, min.	18 V
Anahtarlama voltajı düşük, maks.	2,5 V
Anahtarlama voltajı, tip.	22,5 V
Voltaj türü	DC
Akım gerilimi, maks.	380 mA
Yük endüktivitesi	2.000 µH
Yük kapasitesi	0,3 µF
Artık akım, maks.	0,2 mA
Artık akım, tip.	0,002 mA
Voltaj düşmesi	1,5 V

Güvenlikle ilişkili anahtarlama çıkışı 1

Tahsis	Bağlantı 1, pin 2
Anahtarlama elemanı	Transistör, PNP

Güvenlikle ilişkili anahtarlama çıkışı 2

Tahsis	Bağlantı 1, pin 4
Anahtarlama elemanı	Transistör, PNP

Zaman davranışı

Tepki verme süresi	4 ms
Tekrar açılma süresi	100 ms

Bağlantı

Bağlantı sayısı	1 Adet
-----------------	--------

Bağlantı 1

İşlev	Makine arayüzü
Bağlantı türü	Yuvarlak konnektör
Vida dişi büyüklüğü	M12
Malzeme	Metal
Kutup sayısı	5 kutuplu

Kablo özellikleri

İzin verilen iletken kesiti, tip.	0,25 mm ²
Bağlantı kablosu uzunluğu, maks.	100 m
İzin verilen kablo bağlantısı direnci, maks.	200 Ω

Mekanik bilgiler

Ebatlar (G x Y x U)	29 mm x 366 mm x 35,4 mm
Malzeme gövde	Metal
Metal gövde	Alüminyum
Malzeme lens kapağı	Plastik / PMMA
Malzeme uç kapaklar	Çinko baskı döküm
Net ağırlık	450 g
Gövde rengi	sarı, RAL 1021
Montaj braket türü	Cihaz kolonuna montaj Döner montaj braket Montaj braketleri açıları Somun montajı

Kumanda ve gösterge

Gösterge türü	LED
LED sayısı	2 Adet

Çevresel veriler

Ortam sıcaklığı işletim	-15 ... 55 °C
Ortam sıcaklığı depolama	-30 ... 70 °C
Bağıl hava nemliliği (yoğuşmasız)	0 ... 95 %

Sertifikalar

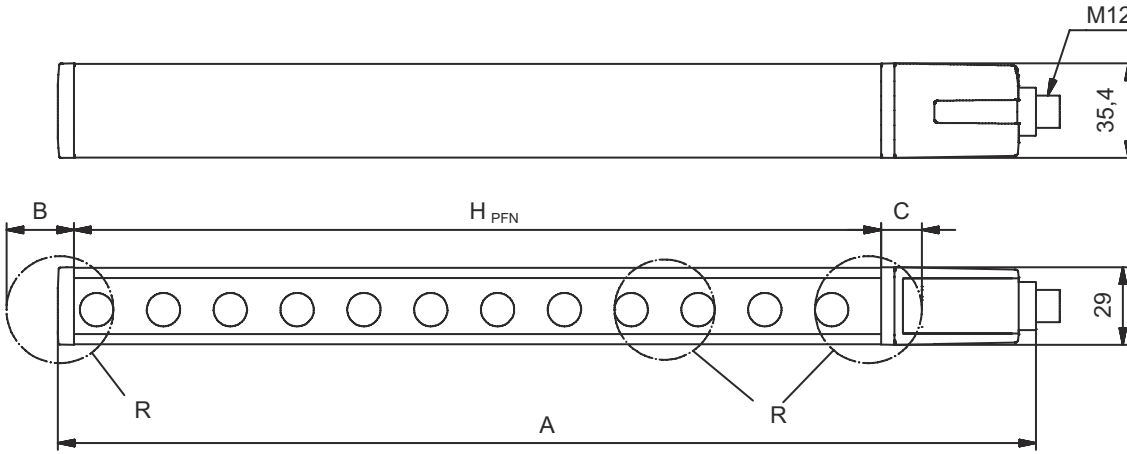
Koruma sınıfı	IP 65
Güvenlik sınıfı	III
Sertifikasyonlar	c CSA US c TÜV NRTL US S Mark TÜV Süd
Titreşim sağlamlığı	200 m/s ²
Şok direnci	400 m/s ²
US patentleri	US 6,418,546 B

Teknik veriler

Gümrük taife numarası	85365019
ECLASS 5.1.4	27272704
ECLASS 8.0	27272704
ECLASS 9.0	27272704
ECLASS 10.0	27272704
ECLASS 11.0	27272704
ECLASS 12.0	27272704
ETIM 5.0	EC002549
ETIM 6.0	EC002549
ETIM 7.0	EC002549

Boyutlandırılmış çizimler

Tüm ölçü bilgileri milimetre cinsindedir

Etketif etkili koruma alanı yüksekliğini hesaplama $H_{PFE} = H_{PFN} + B + C$  H_{PFE} Etketif etkili koruma alanı yüksekliği = 328 mm H_{PFN} Nominal koruma alanı yüksekliği = 300 mm

A Toplam yükseklik = 366 mm

B 19 mm

C 9 mm

R Etkin koruma alanı yüksekliği H_{PFE} optik aralığın ölçülerinin dışındadır ve R ile işaretlenen dairelerin dış kenarlarına kadar

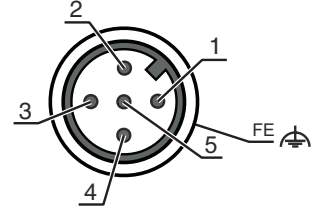
Elektrik bağlantısı

Bağlantı 1

İşlev	Makine arayüzü
Bağlantı türü	Yuvarlak konnektör
Vida dişi büyüklüğü	M12
Tip	erkek
Malzeme	Metal
Kutup sayısı	5 kutuplu
Kodlama	A kodlu
Konnektör gövdesi	FE/KILIF

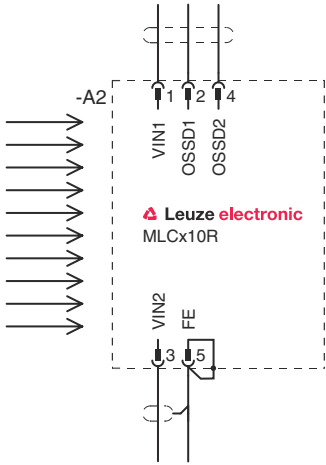
Elektrik bağlantısı

Pin	Pin tahsisi	İletken rengi
1	VIN1	kahverengi
2	OSSD1	beyaz
3	VIN2	Mavi
4	OSSD2	siyah
5	FE/KILIF	gri



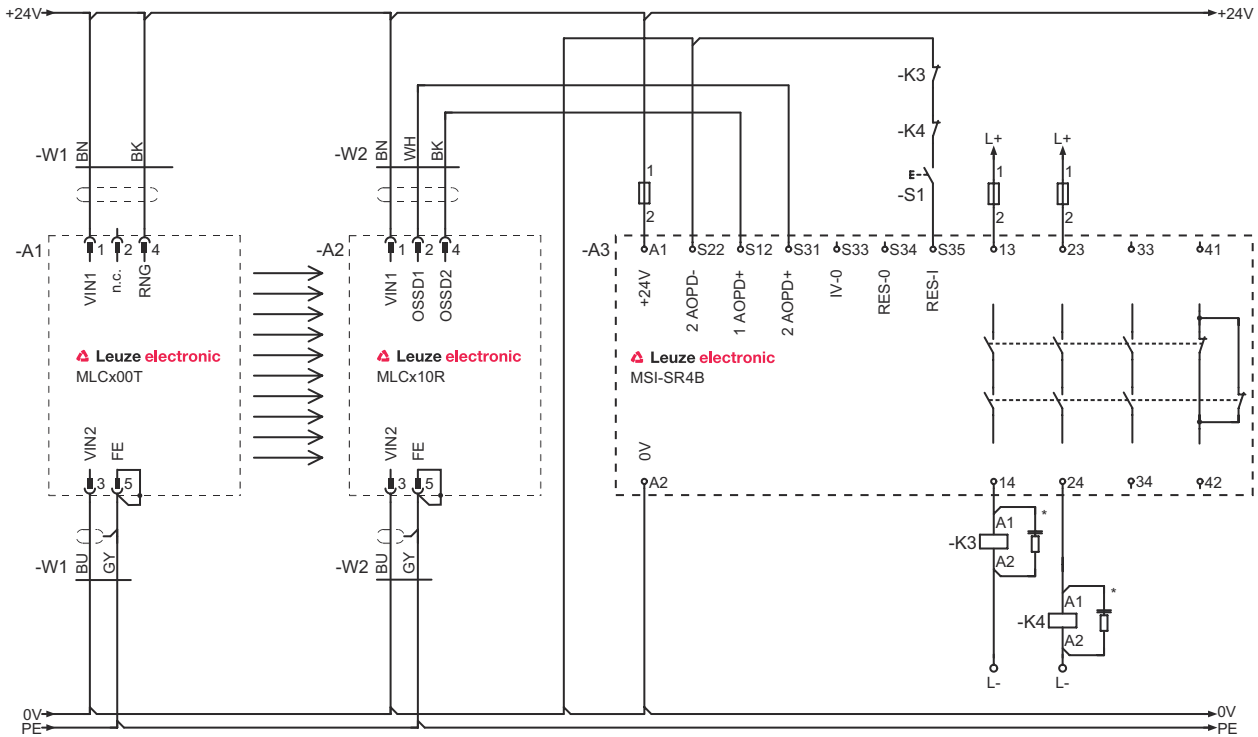
Devre şeması

Alıcı bağlantı resmi



- VIN1 = +24 V, VIN2 = 0 V: Aktarım kanalı C1
- VIN1 = 0 V, VIN2 = +24 V: Aktarım kanalı C2

Sonradan devreye giren MSI-SR4B emniyet rölesine sahip devre örneği



Kumanda ve gösterge

LED	Ekran	Anlam
1	Kapalı	Cihaz kapalı
	kırmızı, sürekli ışık	OSSD kapalı.
	kırmızı, yanıp sönüyor, 1 Hz	Harici hata
	kırmızı, yanıp sönüyor, 10 Hz	Dahili hata
	yeşil, yanıp sönüyor, 1 Hz	OSSD açık, zayıf sinyal
	yeşil, sürekli ışık	OSSD açık
2	Kapalı	Transfer kanalı C1
	kırmızı, sürekli ışık	OSSD kapalı, transfer kanalı C2

Uygun verici

Ürün no.	Adı	Ürün	Tanım
68000333	MLC500T30-300/V	Emniyet ışık perdesi verici	Çözünürlük: 30 mm Koruma alanı yüksekliği: 300 mm Çalışma mesafesi: 0 ... 10 m Bağlantı: Yuvarlak konektör, M12, Metal, 5 kutuplu

Ürün anahtarı

Parça atama: MLCxyy-za-hhhhei-ooo

MLC	Emniyet ışık perdesi
x	Seri 3: MLC 300 5: MLC 500
yy	Fonksiyon sınıfları 00: Verici 01: verici (AIDA) 02: Test girişine sahip verici 10: Başlangıç seviyesi - otomatik yeniden başlatma 11: Başlangıç seviyesi - otomatik yeniden başlatma (AIDA) 20: Standart alıcı - EDM/RES seçim imkanı 30: Uzatılmış alıcı - körleme/susturma
z	Cihaz türü T: verici R: alıcı
a	Çözünürlük 14: 14 mm 20: 20 mm 30: 30 mm 40: 40 mm 90: 90 mm
hhhh	Koruma alanı yüksekliği 150 ... 3000: 150 mm'den 3000 mm'ye kadar
e	Host/Guest (opsiyonel) H: Host MG: Middle Guest G: Guest
i	Arayüz (opsiyonel) /A: AS-i
ooo	İsteğe bağlı /V: Titreşime yüksek dayanım EX2: Patlama koruması (Bölge 2 + 22) SPG: Smart Process Gating

Uyarı

Mevcut tüm cihaz modellerine sahip bir listeyi, www.leuze.com Leuze internet sitesinde bulabilirsiniz.

Uyarılar



Kullanım amacına dikkat edin!



- Ürün sadece yetkili kişiler tarafından kullanılmalıdır.
- Ürünü sadece amacına uygun kullanıma göre kullanın.

Aksesuarlar

Bağlantı teknolojisi - bağlantı kabloları

	Ürün no.	Adı	Ürün	Tanım
	50133860	KD S-M12-5A-P1-050	Bağlantı kablosu	Bağlantı 1: Yuvarlak konektör, M12, eksenel, dişi, A kodlu, 5 kutuplu Bağlantı 2: açık uç Korumalı: Evet Kablo uzunluğu: 5.000 mm Malzeme kılıf: PUR

Montaj tekniği - döner montaj braketleri

	Ürün no.	Adı	Ürün	Tanım
	429393	BT-2HF	Set montaj braketleri	Montaj braketleri, tesis tarafı: Geçiş montaj braketleri Montaj braketleri, cihaz tarafı: kelepçelenebilir Montaj ünitesi türü: 360° döner Malzeme: Metal, Plastik

Hizmetler

	Ürün no.	Adı	Ürün	Tanım
	S981050	CS40-I-140	Emniyet denetimi	Detaylar: Bir güvenlik ışık bariyeri uygulamasının geçerli standart ve yönetmeliklere göre kontrolü, cihaz ve makine verilerinin bir veri tabanına kaydı, uygulama başına bir kontrol protokolünün oluşturulması. Koşullar: Makine durdurulabilmelidir, müşterinin çalışmasının desteği ve Leuze çalışanları için makineye erişilebilirlik sağlanmalıdır. Sınırlamalar: Seyahat ve konaklama masrafları ayrı olarak ve maliyete göre.
	S981046	CS40-S-140	Devreye alma desteği	Detaylar: Ek çalışma ölçümü ve ilk denetim de dahil, emniyet cihazları için. Koşullar: Cihazlar ve bağlantı kabloları zaten monte edilmiştir, fiyata seyahat ve mevcut ise konaklama masrafları dahil değildir. Sınırlamalar: Maks. 2 saat, mekanik (montaj) ve elektrikli (kablolama) çalışmaları gerçekleştirilmez, çevredeki yabancı elemanlarda değişiklikler (takma, kablolama, programlama) yapılmaz.

Uyarı



- Mevcut tüm aksesuarların bir listesini, Leuze'nin internet sitesinde, ürün ayrıntıları sayfasındaki İndir sekmesinde bulabilirsiniz.