

Karta danych technicznych Przełączniki bezpieczeństwa

Nr art.: 50133004

MSI-SR-LC31AR-01

Treść

- Dane techniczne
- Rysunki wymiarowe
- Przyłącze elektryczne
- Schemat elektryczny
- Wskazówki



Ilustracja może się różnić od stanu rzeczywistego



Dane techniczne

Dane podstawowe

Seria	MSI-SR-LC31
Aplikacja	Urządzenie podstawowe do zastosowań wyłączenia awaryjnego i osłon ruchomych

Funkcje

Funkcje	Monitorowanie obwodów wyłączenia awaryjnego Monitorowanie optoelektronicznych urządzeń ochronnych Monitorowanie przelazników magnetycznych Monitorowanie przelazników zbliżeniowych Monitorowanie wyłączników pozycyjnych
Ponowne uruchomienie	automatic

Parametry

SIL	3, IEC 61508
SILCL	3, IEC/EN 62061
Poziom wydajności (PL)	e, EN ISO 13849-1
PFH _D	3E-08 per hour
Okres użytkowania T _M	20 years, EN ISO 13849-1
Kategoria	4, EN ISO 13849

Dane elektryczne

Obwód zasilania

Napięcie znamionowe U _N	24 V AC/DC
Częstotliwość znamionowa	50 ... 60 Hz
Znamionowe napięcie sterujące zasilania U _S przy AC 60 Hz	20,4 V
Znamionowe napięcie sterujące zasilania U _S przy AC 50 Hz	26,4 V
Maks. znamionowe napięcie sterujące zasilania przy AC 50 Hz	26,4 V
Min. znamionowe napięcie sterujące zasilania U _S dla AC 50 Hz	20,4 V
Min. znamionowe napięcie sterujące zasilania U _S dla DC	20,4 V
Maks. znamionowe napięcie sterujące zasilania dla DC	26,4 V
Min. znamionowe napięcie sterujące zasilania dla DC	20,4 V
Moc znamionowa AC	2,9 V·A
Moc znamionowa DC	1,6 W
Izolacja elektryczna obwodu zasilania od obwodu sterowania	Tak (przy U _N ≥ AC 42-48 V, AC 115-230 V, AC 230 V)

Obwód wyjściowy

Liczba wyjść, związane z bezpieczeństwem, bezwłoczne, stykowe	3 Piece(s)
Liczba wyjść, funkcja sygnalizacyjna, bezwłoczne, stykowe	1 Piece(s)
Ścieżki prądowe zwolnienia	Styk normalnie otwarty
Sygnalizacyjna ścieżka sygnalizacyjna	Styk normalnie zamknięty
Materiał styku	Stop srebra, połączony
Kategoria użytkowa AC-15 (zestyk zwierny)	Ue 230V, Ie 3A
Kategoria użytkowa DC-13 (zestyk zwierny)	Ue 24V, Ie 3A
Ochrona przeciążeniowa (zestyk zwierny)	Bezpiecznik topikowy 6 A klasy gG, cała topienia
Znamionowe napięcie przełączające, 230 V ścieżki prądowe zwolnienia AC	
Znamionowe napięcie przełączające, 230 V ścieżki prądowe sygnalizacyjne AC	
Maks. term. prąd ciągły I _{th} , ścieżki prądowe zwolnienia	8 A
Maks. term. prąd ciągły I _{th} , ścieżki prądowe sygnalizacji	5 A
Maks. prąd łączny I ² wszystkich ścieżek prądowych	25
Żywność mechaniczna	100.000.000 switching cycles

Obwód sterowania

Analiza wejść	dwukanałowy
Znamionowe napięcie wyjściowe DC	24 V
Prąd wejściowy na wejściach sterujących (obwód bezpieczeństwa/obwód resetowania)	25 mA
maks. prąd szczytowy na wejściach sterujących (obwód bezp./obwód resetowania)	100 mA
Maks. opór przewodu, na kanał	≤ (5 + (1,176 × U _B / U _N - 1) × 100) Ω
Min. czas trwania włączenia	100 ms
Czas reakcji (automatyczny start t _{A2})	350 ms
Czas reakcji (ręczny start t _{A1})	350 ms
Dopuszczalny czas impulsów testowych t _{TP}	1 ms
Czas aktywacji t _R	10 ms
Czas przywrócenia gotowości do pracy t _W	750 ms

Przyłącze

Liczba przyłączy	1 Piece(s)
------------------	------------

Przyłącze 1

Funkcja	Sygnal IN Sygnal OUT Zasilanie napięciem
Rodzaj przyłącza	Zaciski
Rodzaj zacisku	Zacisk śrubowy
Liczba pinów	16 -pin

Właściwości przewodu

Przekroje przyłączy	1 x 0,2 do 2,5 mm ² , drut 1 x 0,2 do 2,5 mm ² , skrętka 1 x 0,25 do 2,5 mm ² , skrętka z tulejką kablową 2 x 0,2 do 1,0 mm ² , drut 2 x 0,2 do 1,0 mm ² , skrętka 2 x 0,25 do 1,0 mm ² , skrętka z tulejką kablową
---------------------	--

Dane techniczne

Dane mechaniczne

Wymiar (szer. x wys. x dł.)	22,5 mm x 96,5 mm x 114 mm
Masa netto	210 g
Kolor obudowy	szary
Rodzaj mocowania	Mocowanie zatrzaskowe

Certyfikaty

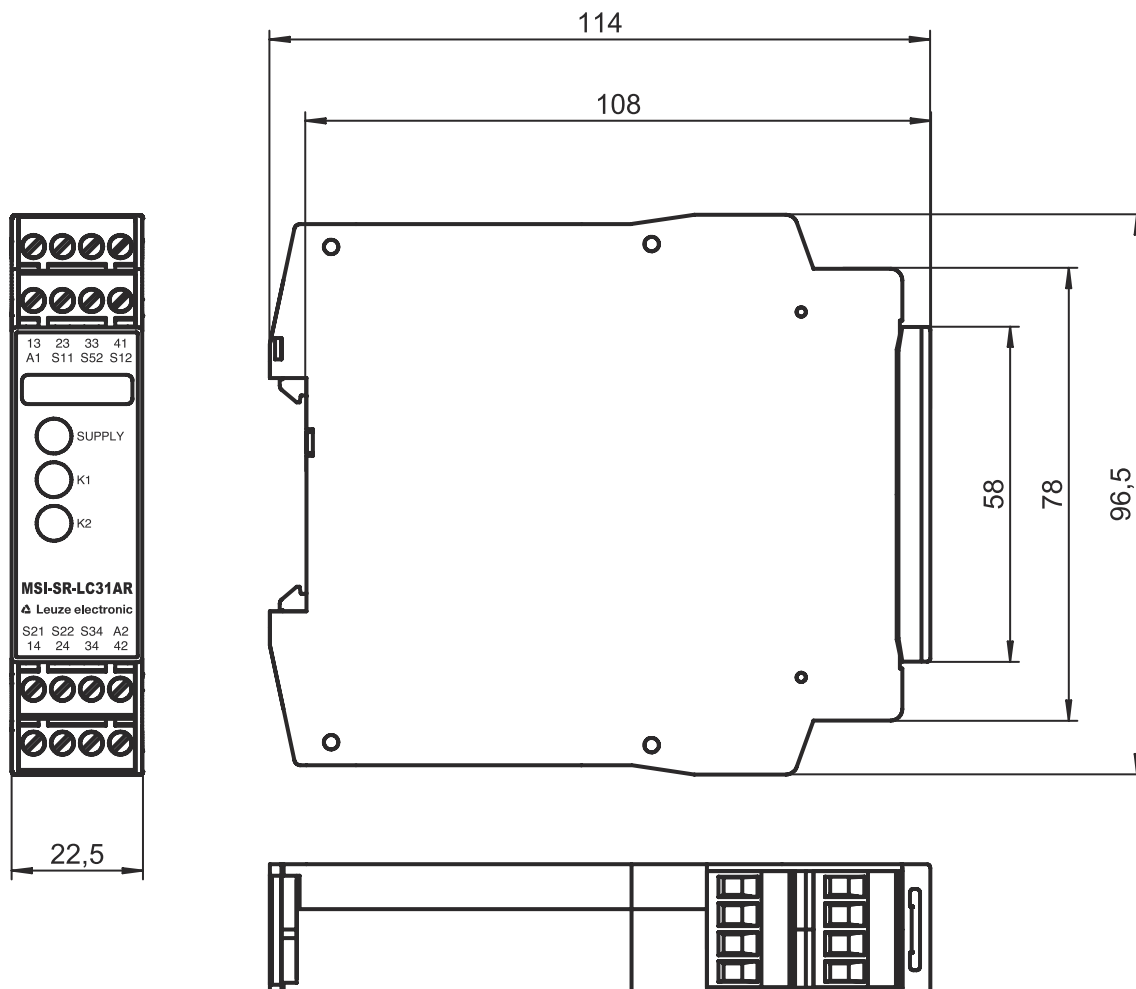
Dopuszczenia	c UL US TÜV Rheinland
--------------	--------------------------

Klasyfikacja

Numer taryfy celnej	85364900
ECLASS 5.1.4	27371800
ECLASS 8.0	27371819
ECLASS 9.0	27371819
ECLASS 10.0	27371819
ECLASS 11.0	27371819
ECLASS 12.0	27371819
ETIM 5.0	EC001449
ETIM 6.0	EC001449
ETIM 7.0	EC001449
ETIM 8.0	EC001449

Rysunki wymiarowe

Wszystkie wymiary są podane w milimetrach



Przyłącze elektryczne

Przyłącze 1

Funkcja	Sygnal IN Sygnal OUT Zasilanie napięciem
Rodzaj przyłącza	Zaciski
Rodzaj zacisku	Zacisk śrubowy
Liczba pinów	16 -pin

Zaciski

13	Ścieżka prądowa zwolnienia 1 (styk normalnie otwarty)
14	Ścieżka prądowa zwolnienia 1 (styk normalnie otwarty)
23	Ścieżka prądowa zwolnienia 2 (styk normalnie otwarty)
24	Ścieżka prądowa zwolnienia 2 (styk normalnie otwarty)
33	Ścieżka prądowa zwolnienia 3 (styk normalnie otwarty)
34	Ścieżka prądowa zwolnienia 3 (styk normalnie otwarty)

Przypisanie

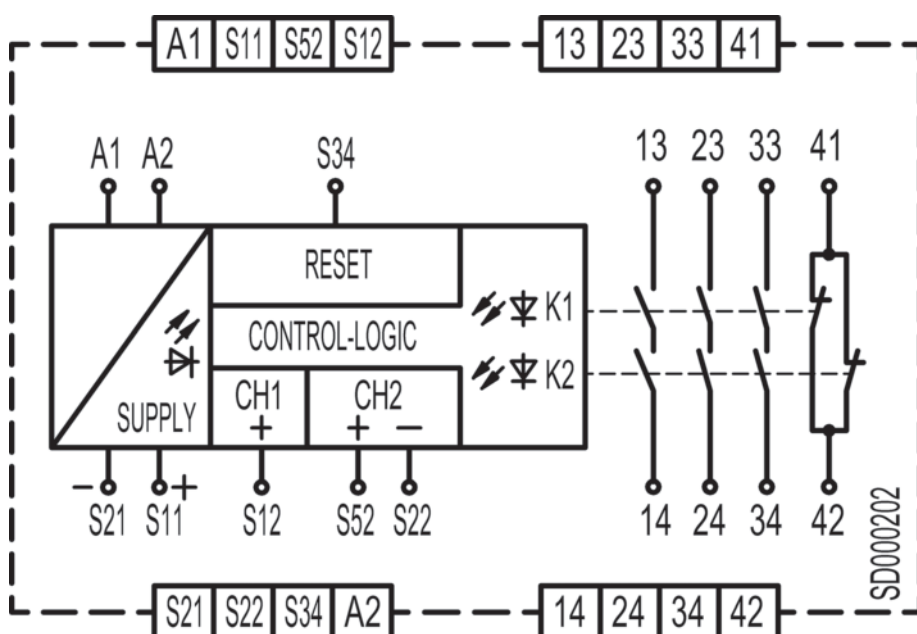
Przylącze elektryczne

Zaciski

Przypisanie

41	Ścieżka prądowa komunikatu (styk normalnie zamknięty)
42	Ścieżka prądowa komunikatu (styk normalnie zamknięty)
A1	+24 V
A2	GND
S11	Obwód sterowania 1
S12	Obwód sterowania 1
S21	Obwód sterowania 2
S22	Obwód sterowania 2
S34	Przycisk resetowania obwodu sterowania
S52	Obwód sterowania 2

Schemat elektryczny



Wskazówki



Przestrzegać użytkowania zgodnego z przeznaczeniem!



- ☞ Produkt może być eksploatowany tylko przez osoby kompetentne.
- ☞ Produkt stosować tylko zgodnie z przeznaczeniem.