

Karta danych technicznych Przełączniki bezpieczeństwa

Nr art.: 50133008

MSI-SR-LC21-01

Treść

- Dane techniczne
- Rysunki wymiarowe
- Przyłącze elektryczne
- Schemat elektryczny
- Wskazówki



Ilustracja może się różnić od stanu rzeczywistego



Dane techniczne

Dane podstawowe

Seria	MSI-SR-LC21
Aplikacja	Urządzenie podstawowe do zastosowań wyłączenia awaryjnego i osłon ruchomych

Funkcje

Funkcje	Monitorowanie obwodów wyłączenia awaryjnego Monitorowanie optoelektronicznych urządzeń ochronnych Monitorowanie przelazników magnetycznych Monitorowanie przelazników zbliżeniowych Monitorowanie wyłączników pozycyjnych
Ponowne uruchomienie	automatic ręczny

Parametry

SIL	3, IEC 61508
SILCL	3, IEC/EN 62061
Poziom wydajności (PL)	e, EN ISO 13849-1
MTTF _d	78 years, EN ISO 13849-1
PFH _D	0,000000017 per hour
Okres użytkowania T _M	20 years, EN ISO 13849-1
Kategoria	4, EN ISO 13849
DC _{AVG}	99 %
B10 _d dla DC13 (obciążenie indukcyjne)	435.000 number of cycles, (2,5 A, 230 V), 700.000 (1 A, 230 V)
B10 _d dla AC15 (obciążenie indukcyjne)	230.000 number of cycles, (3 A, 230 V), 380.000 (1 A, 230 V)

Dane elektryczne

Obwód zasilania	
Napięcie znamionowe U _N	24 V AC/DC
Częstotliwość znamionowa	50 ... 60 Hz
Napięcie robocze	0,85 ... 1,1 x U _N
Moc znamionowa DC	2 W
Izolacja elektryczna obwodu zasilania od obwodu sterowania	Nie

Obwód wyjściowy

Liczba wyjść, związane z bezpieczeństwem, bezwłoczne, stykowe	2 Piece(s)
Liczba wyjść, funkcja sygnalizacyjna, bezwłoczne, stykowe	1 Piece(s)
Ścieżki prądowe zwolnienia	Styk normalnie otwarty
Sygnalizacyjna ścieżka sygnalizacyjna	Styk normalnie zamknięty
Materiał styku	Stop srebra, połączony
Kategoria użytkowa AC-15 (zestyk zwierny)	Ue 230V, Ie 3A
Kategoria użytkowa DC-13 (zestyk zwierny)	Ue 24V, Ie 2,5A
Ochrona przeciążeniowa (zestyk zwierny)	Bezpiecznik topikowy 6 A klasy gG, cała topienia
Maks. term. prąd ciągły I _{th} , ścieżki prądowe zwolnienia	6 A
Maks. term. prąd ciągły I _{th} , ścieżki prądowe sygnalizacji	3 A
Maks. prąd łączny I ² wszystkich ścieżek prądowych	9
Żywotność mechaniczna	100.000.000 switching cycles

Obwód sterowania

Analiza wejść	dwukanałowy
Prąd wejściowy na wejściach sterujących (obwód bezpieczeństwa/obwód resetowania)	40 mA
maks. prąd szczytowy na wejściach sterujących (obwód bezp./obwód resetowania)	100 mA
Maks. opór przewodu, na kanał	≤ (5 + (1,176 x U _B / U _N - 1) x 100) Ω
Min. czas trwania włączenia	50 ms
Czas reakcji (automatyczny start t _{A2})	500 ms
Czas reakcji (ręczny start t _{A1})	40 ms
Dopuszczalny czas impulsów testowych t _{TP}	1 ms
Czas aktywacji t _R	25 ms
Monitorowanie czasu synchronizacji t _S	200 ms
Czas przywrócenia gotowości do pracy t _W	150 ms

Przylączy

Liczba przylączy	1 Piece(s)
------------------	------------

Przylączy 1

Funkcja	Sygnal IN Sygnal OUT Zasilanie napięciem
Rodzaj przylączy	Zaciski
Rodzaj zacisku	Zacisk śrubowy
Liczba pinów	16 -pin

Właściwości przewodu

Przekroje przylączy	1 x 0,2 do 2,5 mm ² , drut 1 x 0,2 do 2,5 mm ² , skrętka 1 x 0,25 do 2,5 mm ² , skrętka z tulejką kablową 2 x 0,2 do 1,0 mm ² , drut 2 x 0,2 do 1,0 mm ² , skrętka 2 x 0,25 do 1,0 mm ² , skrętka z tulejką kablową
---------------------	------------------------------------------------------------------------------------------------------------------------------------------------------------------------------------------------------------------------------------------------------------------------------------------------------

Dane techniczne

Dane mechaniczne

Wymiar (szer. x wys. x dł.)	22,5 mm x 96,5 mm x 114 mm
Masa netto	210 g
Kolor obudowy	szary
Rodzaj mocowania	Mocowanie zatrzaskowe

Certyfikaty

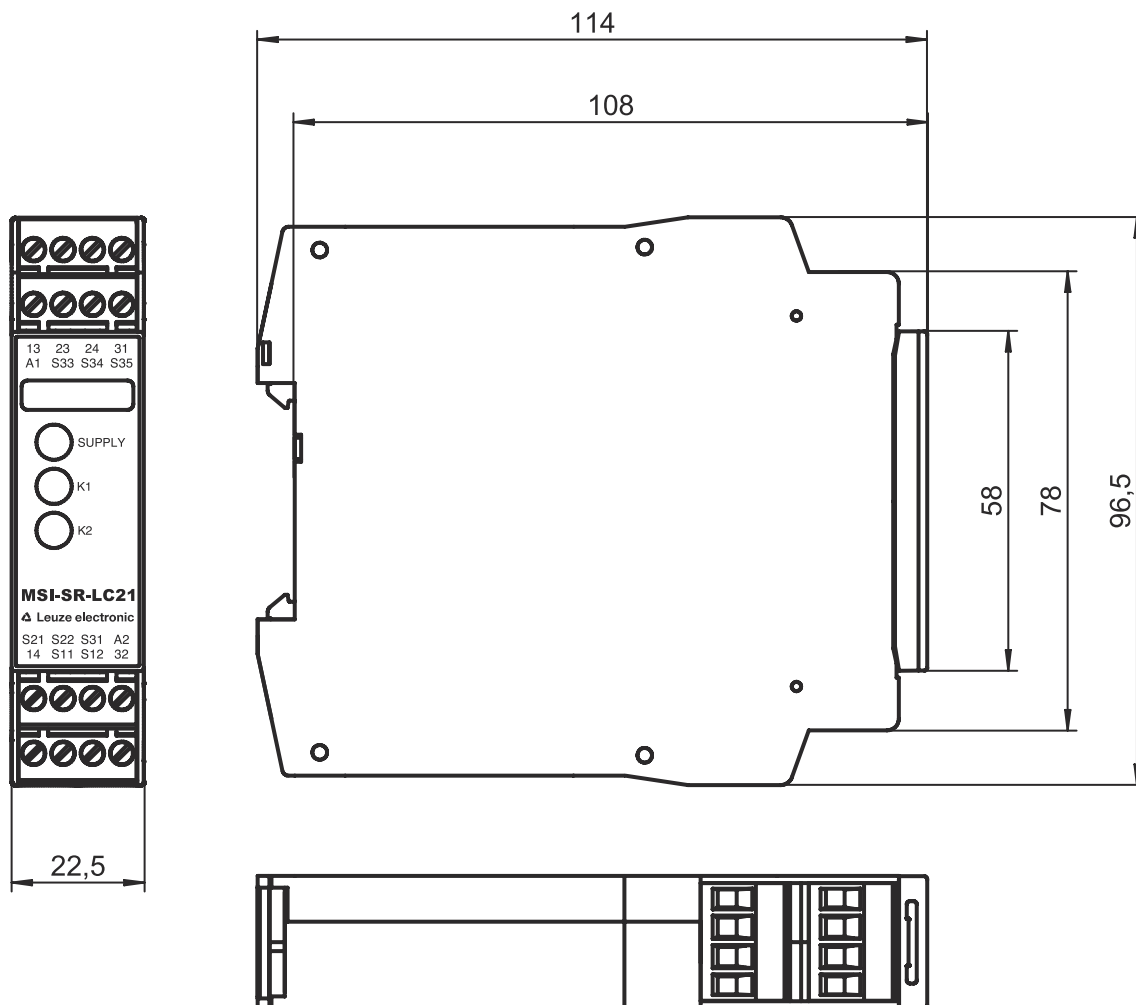
Dopuszczenia	c UL US TÜV Rheinland
--------------	--------------------------

Klasyfikacja

Numer taryfy celnej	85364900
ECLASS 5.1.4	27371800
ECLASS 8.0	27371819
ECLASS 9.0	27371819
ECLASS 10.0	27371819
ECLASS 11.0	27371819
ECLASS 12.0	27371819
ETIM 5.0	EC001449
ETIM 6.0	EC001449
ETIM 7.0	EC001449
ETIM 8.0	EC001449

Rysunki wymiarowe

Wszystkie wymiary są podane w milimetrach



Przyłącze elektryczne

Przyłącze 1

Funkcja	Sygnal IN Sygnal OUT Zasilanie napięciem
Rodzaj przyłącza	Zaciski
Rodzaj zacisku	Zacisk śrubowy
Liczba pinów	16 -pin

Zaciski

13	Ścieżka prądowa zwolnienia 1 (styk normalnie otwarty)
14	Ścieżka prądowa zwolnienia 1 (styk normalnie otwarty)
23	Ścieżka prądowa zwolnienia 2 (styk normalnie otwarty)
24	Ścieżka prądowa zwolnienia 2 (styk normalnie otwarty)
31	Ścieżka prądowa komunikatu (styk normalnie zamknięty)

Przypisanie

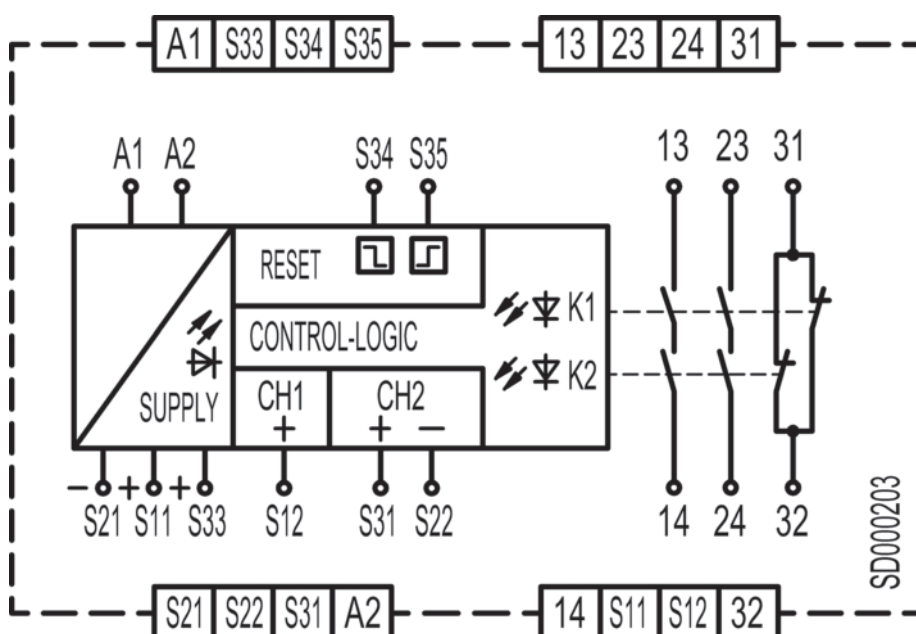
Przylącze elektryczne

Zaciski

Przypisanie

S32	Ścieżka prądowa komunikatu (styk normalnie zamknięty)
A1	+24 V
A2	GND
S11	Obwód sterowania 1
S12	Obwód sterowania 1
S21	Obwód sterowania 2
S22	Obwód sterowania 2
S31	Ścieżka prądowa komunikatu zwrotnego (styk normalnie zamknięty)
S33	Ścieżka prądowa komunikatu zwrotnego (styk normalnie zamknięty)
S34	Przycisk resetowania obwodu sterowania
S35	Przycisk resetowania obwodu sterowania

Schemat elektryczny



Wskazówki



Przestrzegać użytkowania zgodnego z przeznaczeniem!



- ↪ Produkt może być eksploatowany tylko przez osoby kompetentne.
- ↪ Produkt stosować tylko zgodnie z przeznaczeniem.