

## Fiche technique

### Capteur de profil

Art. n°: 50111329  
LES 36HI/VC6

#### Contenu

- Caractéristiques techniques
- Encombrement
- Raccordement électrique
- Diagrammes
- Commande et affichage
- Remarques
- Accessoires



Figure pouvant varier



CDRH Ethernet

# Caractéristiques techniques

## Données de base

Série	36
Contenu	Logiciel de configuration LxSsoft
Application	Détection d'objets 3D Mesure d'objets

## Modèle spécial

Modèle spécial	Entrée de synchronisation
----------------	---------------------------

## Données optiques

Source lumineuse	Laser, Rouge
Classe laser	2M

## Données de mesure

Plage de mesure, axe des abscisses	50 ... 140 mm
Plage de mesure, axe des cotes	200 ... 600 mm
Résolution, axe des abscisses	0,2 ... 0,6 mm
Résolution, axe des cotes	0,1 ... 0,9 mm
Reproductibilité, axe des cotes, rel. à la distance de mesure	≤ 0,25 %
Reproductibilité, axe des cotes, rel. à la distance de mesure, remarque	Degré de réflexion 90 %, objet identique, conditions ambiantes identiques, objet de mesure ≤ 50x50 mm <sup>2</sup>
Temps de mesure	10 ms
Linéarité, axe des cotes, rel. à la distance de mesure	± 0,5% %
Taille minimale des objets, axe des abscisses	0,6 ... 2 mm
Taille minimale des objets, axe des cotes	0,4 ... 3 mm
Comportement noir/blanc	0,5 %, Degré de réflexion 6 ... 90%

## Données électriques

### Données de puissance

Tension d'alimentation U <sub>N</sub>	18 ... 30 V, CC
---------------------------------------	-----------------

### Entrées

Nombre d'entrées d'activation	1 pièce(s)
Nombre d'entrées de commutation numériques	5 pièce(s)

### Sorties

Nombre de sorties de commutation numériques	6 pièce(s)
---	------------

### Sorties analogiques

Type	Sortie analogique
------	-------------------

#### Sortie analogique 1

Type	Courant
------	---------

#### Sortie analogique 2

Type	Tension
------	---------

### Sorties de commutation

#### Sortie de commutation 1

Organe de commutation	Transistor, Symétrique
-----------------------	------------------------

#### Sortie de commutation 2

Organe de commutation	Transistor, Symétrique
-----------------------	------------------------

#### Sortie de commutation 3

Organe de commutation	Transistor, Symétrique
-----------------------	------------------------

#### Sortie de commutation 4

Organe de commutation	Transistor, Symétrique
-----------------------	------------------------

#### Sortie de commutation 5

Organe de commutation	Transistor, Symétrique
-----------------------	------------------------

#### Sortie de commutation 6

Organe de commutation	Symétrique Transistor
-----------------------	-----------------------

## Données temps de réaction

Temps de réaction	10 ms
-------------------	-------

## Interface

Type	Ethernet
------	----------

## Connexion

Nombre de connexions	3 pièce(s)
----------------------	------------

### Connexion 1

Fonction	Alimentation en tension Signal IN Signal OUT
Type de connexion	Connecteur rond
Taille du filetage	M12
Type	Prise mâle
Matériau	Métallique
Nombre de pôles	8 pôles
Codage	Codage A

### Connexion 2

Fonction	Interface de configuration Interface données
Type de connexion	Connecteur rond
Taille du filetage	M12
Type	Prise femelle
Matériau	Métallique
Nombre de pôles	4 pôles
Codage	Codage D

### Connexion 3

Fonction	Signal IN Signal OUT
Type de connexion	Connecteur rond
Taille du filetage	M12
Type	Prise femelle
Matériau	Métallique
Nombre de pôles	8 pôles
Codage	Codage A

### Connexion 4

Fonction	Signal OUT
Type de connexion	Connecteur rond
Taille du filetage	M12
Type	Prise femelle
Matériau	Métallique
Nombre de pôles	5 pôles
Codage	Codage A

## Caractéristiques techniques

### Données mécaniques

Dimensions (l x H x L)	56 mm x 160 mm x 74 mm
Matériau du boîtier	Métallique
	Plastique
Boîtier métallique	Aluminium
Matériau de la fenêtre optique	Verre
Poids net	620 g

### Caractéristiques ambiantes

Température ambiante, fonctionnement	-30 ... 50 °C
Température ambiante, stockage	-30 ... 70 °C

### Certifications

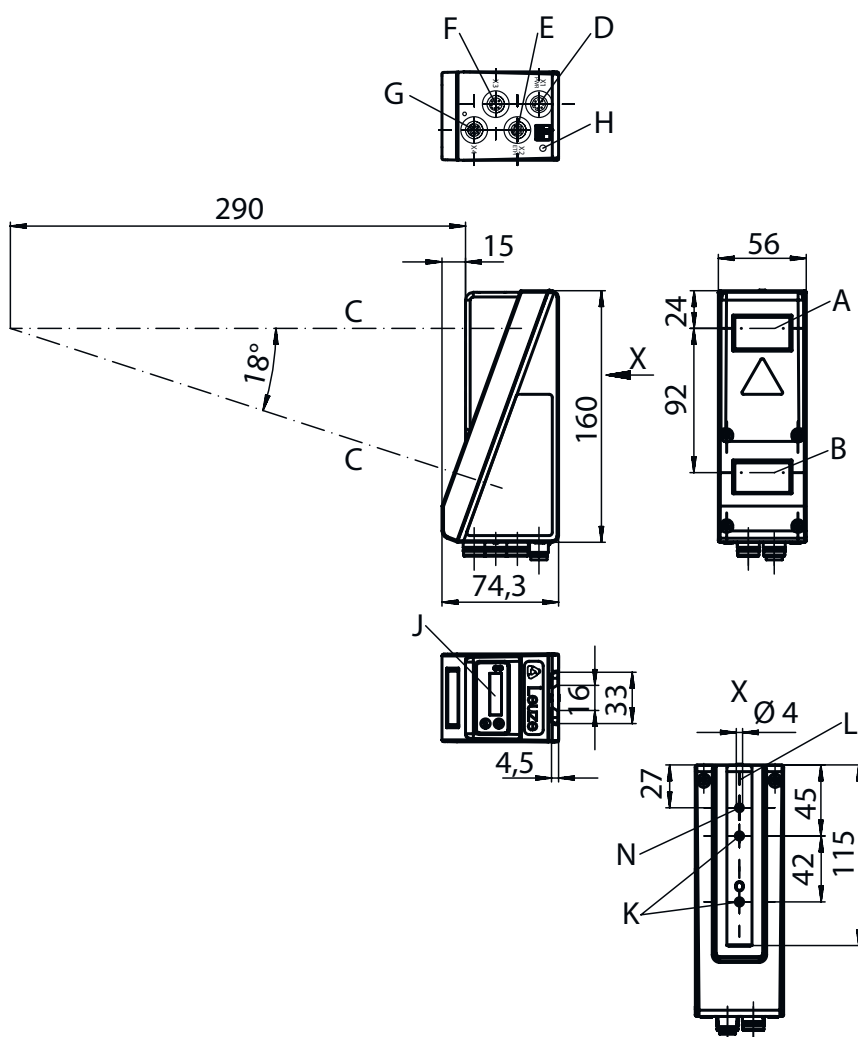
Indice de protection	IP 67
Classe de protection	III, VDE
Homologations	c UL US
Normes de référence	CEI/EN 60947-5-2
Brevets américains	US 8,928,894 B

### Classification

Numéro de tarif douanier	90318020
ECLASS 5.1.4	27280190
ECLASS 8.0	27280190
ECLASS 9.0	27280190
ECLASS 10.0	27280190
ECLASS 11.0	27280190
ECLASS 12.0	27280190
ECLASS 13.0	27280190
ECLASS 14.0	27280190
ECLASS 15.0	27280190
ECLASS 16.0	27280190
ETIM 5.0	EC001825
ETIM 6.0	EC001825
ETIM 7.0	EC001825
ETIM 8.0	EC001825
ETIM 9.0	EC001825
ETIM 10.0	EC001825
UNSPSC 26.08	43211701

## Encombrement

Toutes les dimensions sont en millimètres



- A Émetteur
- B Récepteur
- C Axe optique
- D, E, F, G Connexions X1-X4
- H Vis de PE
- J Écran OLED et clavier à effleurement
- K Filetage M4 (4,5 mm de profondeur)
- L Logement pour système de fixation

## Raccordement électrique

### Connexion 1

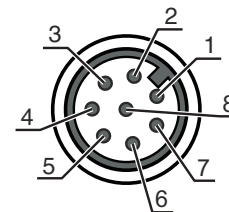
### PWR

Fonction	Alimentation en tension
	Signal IN
	Signal OUT
Type de connexion	Connecteur rond
Taille du filetage	M12
Type	Prise mâle
Matériau	Métallique
Nombre de pôles	8 pôles
Codage	Codage A

## Raccordement électrique

### Broche Affectation des broches

1	V+
2	IN ACTIVATE
3	GND
4	OUT 1 / État prêt au fonctionnement
5	Trigger IN
6	OUT 2
7	n.c.
8	n.c.



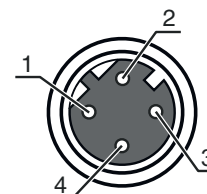
### Connexion 2

### ETH

Fonction	Interface de configuration Interface données
Type de connexion	Connecteur rond
Taille du filetage	M12
Type	Prise femelle
Matériau	Métallique
Nombre de pôles	4 pôles
Codage	Codage D

### Broche Affectation des broches

1	Tx+
2	Rx+
3	Tx-
4	Rx-

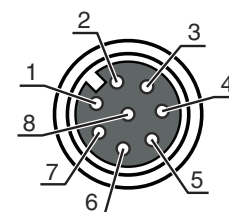


### Connexion 3

Fonction	Signal IN Signal OUT
Type de connexion	Connecteur rond
Taille du filetage	M12
Type	Prise femelle
Matériau	Métallique
Nombre de pôles	8 pôles
Codage	Codage A

### Broche Affectation des broches

1	OUT 4
2	OUT 3
3	GND
4	OUT 2
5	OUT 1
6	IN1
7	IN2
8	IN3



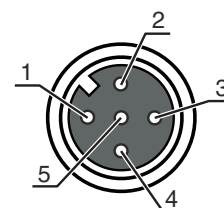
# Raccordement électrique

## Connexion 4

Fonction	Signal OUT
Type de connexion	Connecteur rond
Taille du filetage	M12
Type	Prise femelle
Matériau	Métallique
Nombre de pôles	5 pôles
Codage	Codage A

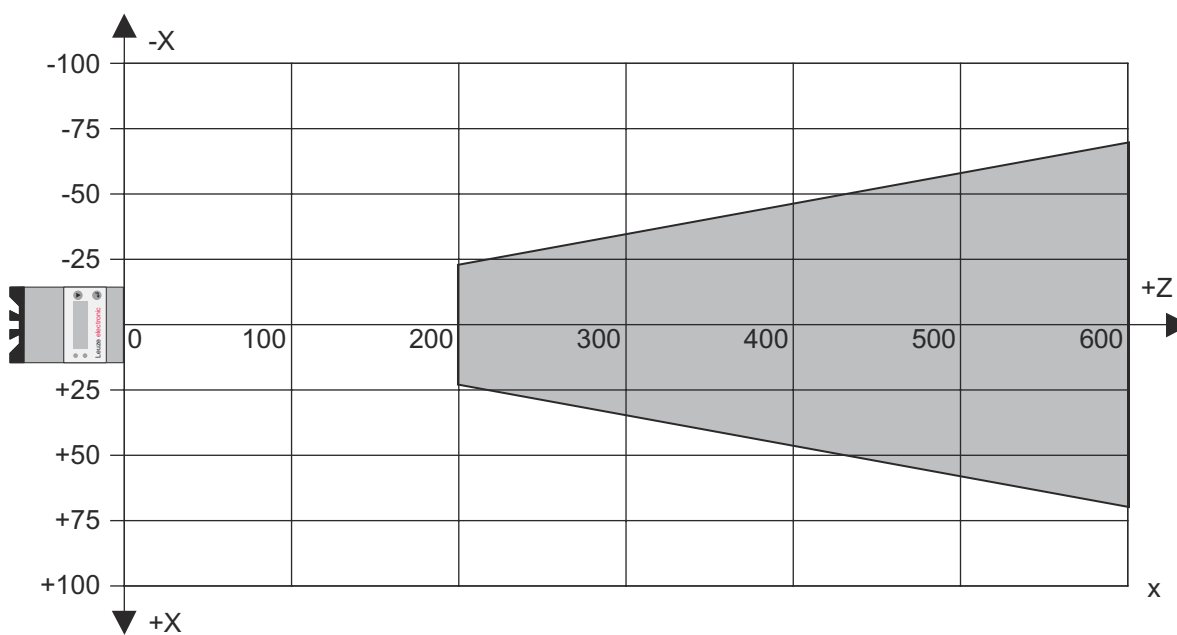
### Broche Affectation des broches

1	n.c.
2	OUT mA
3	GND
4	OUT V
5	FE



## Diagrammes

### Plage de mesure




X Longueur de la ligne en mm


Z Distance à l'objet


## Commande et affichage

LED	Affichage	Signification
1	Lumière verte permanente	État prêt au fonctionnement
	Off	Pas de tension d'alimentation
2	Lumière jaune permanente	Liaison Ethernet établie
	Jaune clignotante	Transmission de données active
	Off	Aucune transmission de données

## Remarques


⚠ Respecter les directives d'utilisation conforme !	
	<ul style="list-style-type: none"> <li>⌘ Le produit n'est pas un capteur de sécurité et ne sert pas à la protection des personnes.</li> <li>⌘ Le produit ne doit être mis en service que par des personnes qualifiées.</li> <li>⌘ Employez toujours le produit dans le respect des directives d'utilisation conforme.</li> </ul>

REMARQUE	
	<ul style="list-style-type: none"> <li>⌘ Pour les applications UL, l'utilisation est admissible exclusivement dans des circuits électriques de classe 2 selon le NEC (National Electric Code).</li> </ul>

⚠ ATTENTION ! RAYONNEMENT LASER – APPAREIL À LASER DE CLASSE 2M	
	<p><b>Ne pas regarder dans le faisceau ni exposer les utilisateurs de dispositif optique télescopique !</b> L'appareil satisfait aux exigences de la norme CEI 60825-1:2014 / EN 60825-1:2014+A11:2021 imposées à un produit de la <b>classe laser 2M</b>, ainsi qu'aux règlements de la norme U.S. 21 CFR 1040.10 avec les divergences données dans la Notice laser n° 56 du 8 mai 2019.</p> <ul style="list-style-type: none"> <li>⌘ Ne regardez jamais directement le faisceau laser ou dans la direction de faisceaux laser réfléchis ! Regarder longtemps dans la trajectoire du faisceau peut endommager la rétine.</li> <li>⌘ Ne dirigez pas le rayon laser de l'appareil vers des personnes !</li> <li>⌘ Si le faisceau laser est dirigé vers une personne par inadvertance, interrompez-le à l'aide d'un objet opaque non réfléchissant.</li> <li>⌘ Lors du montage et de l'alignement de l'appareil, évitez toute réflexion du rayon laser sur des surfaces réfléchissantes !</li> <li>⌘ ATTENTION ! L'utilisation de dispositifs de manipulation ou d'alignement autres que ceux qui sont préconisés ici ou l'exécution de procédures différentes de celles qui sont indiquées peuvent entraîner une exposition à des rayonnements dangereux. L'utilisation d'instruments ou de dispositifs optiques (p. ex. loupe, jumelles) avec l'appareil fait croître les risques d'endommagement des yeux.</li> <li>⌘ Veuillez respecter les directives légales et locales de protection laser.</li> <li>⌘ Les interventions et modifications de l'appareil ne sont pas autorisées. L'appareil ne contient aucune pièce que l'utilisateur doit régler ou entretenir. <b>ATTENTION !</b> L'ouverture de l'appareil peut entraîner une exposition à des rayonnements dangereux ! Toute réparation doit exclusivement être réalisée par Leuze electronic GmbH + Co. KG.</li> <li>⌘ L'appareil émet un faisceau laser divergent et pulsé. Pour connaître la puissance du laser, la durée d'impulsion et la longueur d'onde, voir les caractéristiques techniques.</li> </ul>

## Accessoires

### Connectique - Câbles de raccordement


	Art. n°	Désignation	Article	Description
	50135128	KD S-M12-8A-P1-050	Câble de raccordement	Application: Résistant à l'huile/aux lubrifiants Connexion 1: Connecteur rond, M12, Axiale, Prise femelle, Codage A, 8 pôles Connecteur rond, LED: Non Connexion 2: Extrémité libre Blindé: Oui Longueur de câble: 5.000 mm Matériau de gaine: PUR

## Accessoires



### Connectique - Câbles de liaison

	Art. n°	Désignation	Article	Description
	50135081	KSS ET-M12-4A-RJ45-A-P7-050	Câble de liaison	Application: Résistant à l'huile/aux lubrifiants Adapté pour interface: Ethernet Connexion 1: Connecteur rond, M12, Axiale, Prise mâle, Codage D, 4 pôles Connexion 2: RJ45 Blindé: Oui Longueur de câble: 5.000 mm Matériau de gaine: PUR

### Technique de fixation - Fixations sur barre ronde

	Art. n°	Désignation	Article	Description
	50121435	BT 56 - 1	Pièce de fixation	Fonctions: Applications statiques Modèle de pièce de fixation: Système de montage Fixation, côté installation: Pour barre ronde 12 mm, Pour barre ronde 14 mm, Pour barre ronde 16 mm Fixation, côté appareil: Serrable Matériau: Métallique Couple de serrage des mâchoires de serrage: 8 N·m

### Services

	Art. n°	Désignation	Article	Description
	S981001	CS10-S-110	Assistance pour la mise en service	Détails: Lieu d'exécution choisi par le client, durée max. 10 heures. Conditions: Les appareils et câbles de raccordement sont déjà montés, prix hors frais de voyage et, le cas échéant, d'hébergement.
	S981005	CS10-T-110	Formation produit	Détails: Lieu et contenu selon accord, durée max. 10 heures. Conditions: Prix hors frais de voyage et, le cas échéant, d'hébergement.

#### Remarque



Vous trouverez une liste de tous les accessoires disponibles sur le site Internet de Leuze sous l'onglet Téléchargement de la page de détail de l'article.