

Karta danych technicznych

Wyłącznik zawiasowy bezpieczeństwa

Nr art.: 63000412

S410-M4-CB2PUR-W

Treść

- Dane techniczne
- Rysunki wymiarowe
- Przyłącze elektryczne
- Schemat elektryczny
- Wskazówki



Ilustracja może się różnić od stanu rzeczywistego



Dane techniczne

Dane bazowe

Seria	S400
-------	------

Funkcje

Funkcje	Podłączenie technologii sterowania do kategorii 4 zgodnie z EN ISO 13849-1 Urządzenie blokujące bez rygla zgodnie z EN ISO 14119 Zawias mechaniczny ze zintegrowanym wyłącznikiem bezpieczeństwa
---------	--------------------------------------------------------------------------------------------------------------------------------------------------------------------------------------------------------

Wartości znamionowe

Okres użytkowania T_M	20 years, EN ISO 13849-1
$B10_d$	2.000.000 number of cycles

Dane elektryczne

Kategoria użytkowa dla DC 13	Ue 24 V, Ie 2 A, EN 60947-5-1
Kategoria użytkowa dla AC 15	Ue 24 V, Ie 2 A, EN 60947-5-1
Uzbrojenie styków	2NC + 1NO
Otwarcie styku	z zamknięciem siłowym, wymuszone
Ochrona przecizwarciova	500 V, 2 A, typ gG, IEC 60269-1

Parametry wydajnościowe

Znamionowe napięcie izolujące	30 V AC, 36 V DC
Konwencjonalny prąd termiczny, maks.	2 A

Przylączy

Liczba przylączy	1 Piece(s)
------------------	------------

Przylączy 1

Funkcja	Przylączy stykowe
Rodzaj przylączy	Przewód
Długość przewodu	2.000 mm
Materiał płaszczka	PVC
Liczba żył	7 -wire

Dane mechaniczne

Konstrukcja	prostopadłościenny
Wymiar (B x H x L)	79 mm x 22,5 mm x 100,6 mm
Materiał obudowy	Metal
Obudowa metalowa	ZAMAK
Materiał styku elektrycznego	Stop srebra
Masa netto	595 g
Kolor obudowy	srebrny
Rodzaj mocowania	Gwint mocujący
Strona wejścia kablowego	od strony ściany
Typ przełącznika	Urządzenie blokujące bez rygla, ISO 14119
Zasada przełączania	Styk Schleich
Obciążenie osiowe	750 N·m
Obciążenie promieniowe	500 N·m
Obciążenie skrętne	12 N·m
Żywotność mechaniczna	1.000.000 actuation cycles, IEC 6047-5-1
Częstość uruchamiania, maks.	1.200 per hour, IEC 6047-5-1
Element uruchamiający, wewnętrzny	Wylączniki bezpieczeństwa zawiasowe, szczelnie zamknięty
Droga uruchamiania (kątownik) przy rozłączeniu wymuszonym	4 N
Kąt aktywujący, maks.	180 °
Droga uruchamiania (kątownik) przy rozłączeniu wymuszonym	od ustawionego punktu przełączania

Dane otoczenia

Temperatura otoczenia podczas eksploatacji	-25 ... 80 °C
Stopień zabrudzenia	3, EN 60947-1

Certyfikaty

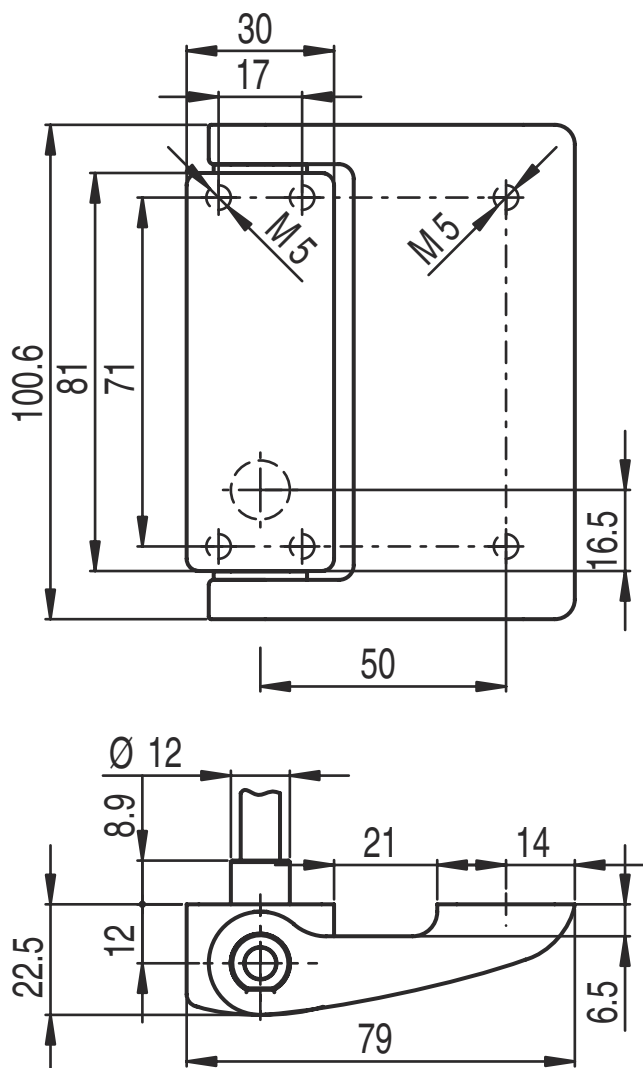
Stopień ochrony	IP 67 IP 69K
Dopuszczenia	c UL US IMQ

Klasyfikacja

eCl@ss 5.1.4	27272690
eCl@ss 8.0	27270609
eCl@ss 9.0	27270609
eCl@ss 10.0	27270609
eCl@ss 11.0	27270609
ETIM 5.0	EC002591
ETIM 6.0	EC002591
ETIM 7.0	EC002591

Rysunki wymiarowe

Wszystkie wymiary są podane w milimetrach



Przyłącze elektryczne

Przyłącze 1

Funkcja	Przyłącze stykowe
Rodzaj przyłącza	Przewód
Długość przewodu	2.000 mm
Materiał płaszczka	PVC
Kolor przewodu	czarny
Liczba żył	7 -wire
Przekrój żyły	0,5 mm ²

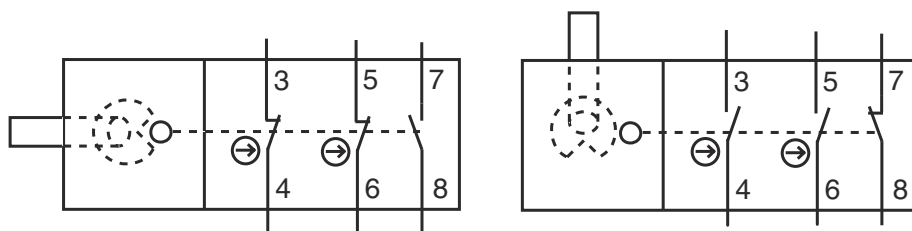
Przylącze elektryczne

Kolor żyły

Obsadzenie żył

zielony / żółty	GND
czarny	NC(1)
Biały / czarny	NC(1)
czerwony	NC(2)
Biały / czerwony	NC(2)
brązowy	NO(1)
niebieski	NO(1)

Schemat elektryczny



3 czarny	6 czerwono-biały
4 czarno-biały	7 brązowy
5 czerwony	8 niebieski

Wskazówki



Przestrzegać użycia zgodnego z przeznaczeniem!



- ↪ Produkt może być eksploatowany tylko przez osoby kompetentne.
- ↪ Produkt stosować tylko zgodnie z przeznaczeniem.