

## 기술 데이터 시트

## 라이트 커튼 수신기

품목 번호: 50131310

CSL505-R05-115-M8



그림과 차이가 날 수 있습니다

### 내용

- 기술 데이터
- 치수 도면
- 전기 연결
- 조작 및 표시
- 적합한 송신기
- 제품 키워드
- 액세서리



# 기술 데이터

## 기본 데이터

|        |          |
|--------|----------|
| 시리즈    | 505      |
| 작동 원리  | 투수광 원리   |
| 장치 종류  | 수신기      |
| 어플리케이션 | 정밀 물체 감지 |

## 특수 모델

|       |               |
|-------|---------------|
| 특수 모델 | 경고 출력         |
|       | 경사빔 스캐닝       |
|       | 크로스빔 스캐닝      |
|       | 티치(Teach) 입력부 |
|       | 평행빔 스캐닝       |

## 광학 데이터

|          |             |
|----------|-------------|
| 감지 범위    | 0.3 ... 5 m |
| 감지 범위    | 안정된 감지 범위   |
| 측정 필드 길이 | 115 mm      |
| 빔 개수     | 24 개수       |
| 빔 간격     | 5 mm        |

## 측정 데이터

|          |        |
|----------|--------|
| 최소 물체 직경 | 7.5 mm |
|----------|--------|

## 전기 데이터

|       |       |
|-------|-------|
| 보호 회로 | 극점 보호 |
|       | 단락 방지 |
|       | 유도 방지 |

## 성능 데이터

|               |                 |
|---------------|-----------------|
| 공급전압 점검 $U_B$ | 18 ... 30 V, DC |
|---------------|-----------------|

## 출력

|            |      |
|------------|------|
| 디지털 스위칭 출력 | 2 개수 |
|------------|------|

## 스위칭 출력

|            |             |
|------------|-------------|
| 종류         | 디지털 스위칭 출력부 |
| 전압 형식      | DC          |
| 스위칭 전류, 최대 | 150 mA      |

## 스위칭 출력 1

|        |                  |
|--------|------------------|
| 스위칭 소자 | 트랜지스터, 푸시풀       |
| 스위칭 원리 | light/dark 전환 가능 |

## 스위칭 출력 2

|        |                  |
|--------|------------------|
| 스위칭 소자 | 트랜지스터, 푸시풀       |
| 스위칭 원리 | light/dark 전환 가능 |

## 시간 응답

|          |               |
|----------|---------------|
| 사이클 시간   | 28 ms         |
| 빔당 응답 시간 | 1,000 $\mu$ s |

## 연결

|    |      |
|----|------|
| 연결 | 1 개수 |
|----|------|

## 연결 1

|        |               |
|--------|---------------|
| 기능     | 전원 공급         |
|        | 출력 신호         |
|        | 티치(Teach) 입력부 |
| 연결부 종류 | 원형 커넥터        |
| 나사 크기  | M8            |
| 유형     | Male          |
| 재료     | 금속            |
| 핀 개수   | 4 핀           |
| 엔코딩    | A-코딩됨         |

## 기술 데이터

|                  |                        |
|------------------|------------------------|
| 디자인              | 큐빅형                    |
| 치수(너비 x 높이 x 길이) | 12 mm x 58 mm x 200 mm |
| 하우징 재료           | 금속                     |
| 금속 하우징           | 알루미늄                   |
| 렌즈 커버 재료         | 플라스틱                   |
| 순중량              | 230 g                  |
| 하우징 색상           | 은색                     |
| 고정 방식            | 통로 마운팅으로               |

## 조작 및 표시

|               |         |
|---------------|---------|
| 표시 방식         | LED     |
| LED 개수        | 2 개수    |
| 설정/파라미터 설정 방식 | 소프트웨어   |
|               | 핀 지정 정보 |

## 환경 데이터

|            |               |
|------------|---------------|
| 작동 시 주변 온도 | -30 ... 50 °C |
| 보관 시 주변 온도 | -40 ... 65 °C |

## 인증

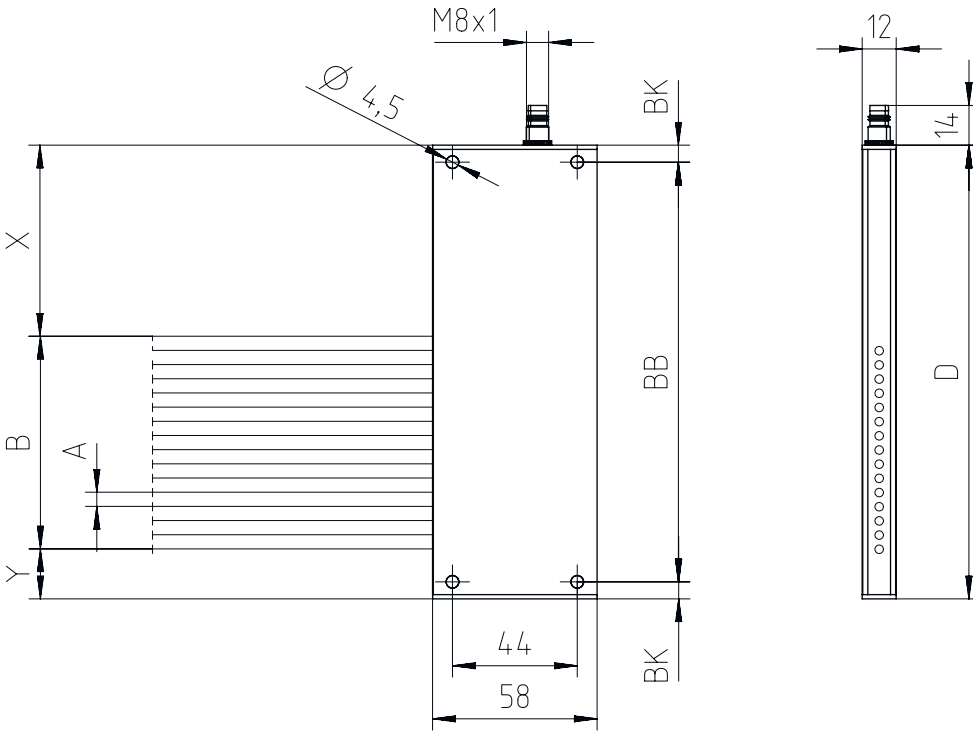
|       |                     |
|-------|---------------------|
| 보호 등급 | IP 65               |
| 보호 등급 | III                 |
| 유효 규정 | EN 60947-5-2(독일 버전) |

## 분류

|              |          |
|--------------|----------|
| HS 번호        | 90314990 |
| ECLASS 5.1.4 | 27270910 |
| ECLASS 8.0   | 27270910 |
| ECLASS 9.0   | 27270910 |
| ECLASS 10.0  | 27270910 |
| ECLASS 11.0  | 27270910 |
| ECLASS 12.0  | 27270910 |
| ECLASS 13.0  | 27270910 |
| ECLASS 14.0  | 27270910 |
| ECLASS 15.0  | 27270910 |
| ETIM 5.0     | EC002549 |
| ETIM 6.0     | EC002549 |
| ETIM 7.0     | EC002549 |
| ETIM 8.0     | EC002549 |
| ETIM 9.0     | EC002549 |
| ETIM 10.0    | EC002549 |

# 치수 도면

전체 치수 정보(mm)



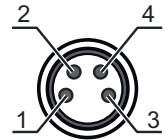
# 전기 연결

## 연결 1

|        |                         |
|--------|-------------------------|
| 기능     | 전원 공급<br>출력 신호          |
| 연결부 종류 | 티치(Teach) 입력부<br>원형 커넥터 |
| 나사 크기  | M8                      |
| 유형     | Male                    |
| 재료     | 금속                      |
| 핀 개수   | 4 핀                     |
| 엔코딩    | A-코딩됨                   |

## 핀      핀 지정

|   |                     |
|---|---------------------|
| 1 | V+                  |
| 2 | OUT 1 / 티치인 / 경고 출력 |
| 3 | GND                 |
| 4 | OUT 2               |



## 조작 및 표시

| LED 1 디스플레이   | LED 2 디스플레이   | 의미             |
|---------------|---------------|----------------|
| 꺼짐            | 꺼짐            | 꺼짐             |
| 적색, 연속 점등     | 적색, 연속 점등     | 작동 준비 상태       |
| 적색, 연속 점등     | 꺼짐            | 물체 감지          |
| 적색 깜빡임        | 적색, 연속 점등     | 작동 준비 시 가벼운 오류 |
| 적색 깜빡임        | 꺼짐            | 가벼운 오류의 물체 감지  |
| 적색, 두 번 깜빡임   | 꺼짐            | 설정 오류          |
| 적색, 동시에 깜빡임   | 적색, 동시에 깜빡임   | 심각한 오류 A       |
| 적색, 번갈아가며 깜빡임 | 적색, 번갈아가며 깜빡임 | 심각한 오류 B       |
| 적색, 연속 점등     | 적색, 두 번 깜빡임   | 티치 과정 성공       |

## 적합한 송신기

| 품목 번호    | 명칭                | 품목         | 설명                                                                                                 |
|----------|-------------------|------------|----------------------------------------------------------------------------------------------------|
| 50131367 | CSL505-T05-115-M8 | 라이트 커튼 송신기 | 애플리케이션: 정밀 물체 감지<br>특수 모델: 경사빔 스캐닝, 크로스빔 스캐닝, 평행빔 스캐닝<br>감지 범위: 0.3 ... 5 m<br>연결: 원형 커넥터, M8, 4 핀 |

## 제품 키워드

제품 명칭: CSL505-XXXX-ZZZZ-AA-BBB

|      |                                                                                  |
|------|----------------------------------------------------------------------------------|
| X    | <b>작동 원리</b><br>T: 송신기<br>R: 수신기                                                 |
| YYY  | <b>빔 간격</b><br>05: 5mm<br>12.5: 12.5 mm<br>25: 25 mm<br>50: 50 mm<br>100: 100 mm |
| ZZZZ | <b>측정 필드 길이</b><br>측정 필드 길이[mm], 빔 간격에 따라 다름                                     |
| AA   | <b>전기 연결</b><br>M8: M8 원형 커넥터, 4핀(커넥터)                                           |



### 참고




제공되는 모든 장치 유형 목록은 로이체의 웹 사이트 [www.leuze.com](http://www.leuze.com)을 참조하십시오.

## 액세서리

### 연결 기술 - 연결 케이블

|                                                                                   | 품목 번호    | 명칭                | 품목     | 설명                                                                                                                 |
|-----------------------------------------------------------------------------------|----------|-------------------|--------|--------------------------------------------------------------------------------------------------------------------|
|  | 50130850 | KD U-M8-4A-V1-050 | 연결 케이블 | 연결 1: 원형 커넥터, M8, 액시얼, 암, 4 핀<br>원형 커넥터, LED: 아니요<br>연결 2: 열려 있는 끝부분<br>차폐됨: 아니요<br>케이블 길이: 5,000 mm<br>덮개 재료: PVC |
|  | 50130871 | KD U-M8-4W-V1-050 | 연결 케이블 | 연결 1: 원형 커넥터, M8, 굴절형, 암, 4 핀<br>원형 커넥터, LED: 아니요<br>연결 2: 열려 있는 끝부분<br>차폐됨: 아니요<br>케이블 길이: 5,000 mm<br>덮개 재료: PVC |

### 매개변수화 장치

|                                                                                  | 품목 번호    | 명칭               | 품목 | 설명                           |
|----------------------------------------------------------------------------------|----------|------------------|----|------------------------------|
|  | 50132069 | CSL505-Interface | 모듈 | 기능: 설정 장치 및 테스터<br>연결: Sub-D |

#### 참고



제공되는 모든 액세서리 품목의 목록은 로이체 웹 사이트에서 품목 세부사항 페이지의 다운로드 탭을 참조하십시오.