

## Technisches Datenblatt

### Umlenkspiegel

Art.-Nr.: 529603

UM60-300

#### Inhalt

- Technische Daten
- Maßzeichnungen



Abbildung kann abweichen

## Technische Daten

### Basisdaten

Serie	UM
Typ, Säulen und Spiegel	Umlenkspiegel

### Mechanische Daten

Abmessung (B x H x L)	25 mm x 68 mm x 370 mm
Nettogewicht	800 g
Farbe Gehäuse	gelb, RAL 1021
Art der Befestigung	Drehhalterung Nutmontage
Geeignet für Sensor	Sicherheits-Lichtvorhänge MLC 500, MLC 300
Schutzfeldhöhe bis	300 mm
Spiegellänge	360 mm

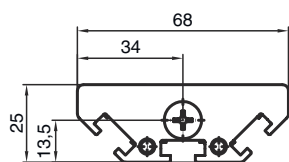
### Klassifikation

Zolltarifnummer	70099200
eCl@ss 5.1.4	27279207
eCl@ss 8.0	27279207
eCl@ss 9.0	27273605
eCl@ss 10.0	27273605
eCl@ss 11.0	27273605
ETIM 5.0	EC002467
ETIM 6.0	EC002467
ETIM 7.0	EC002467

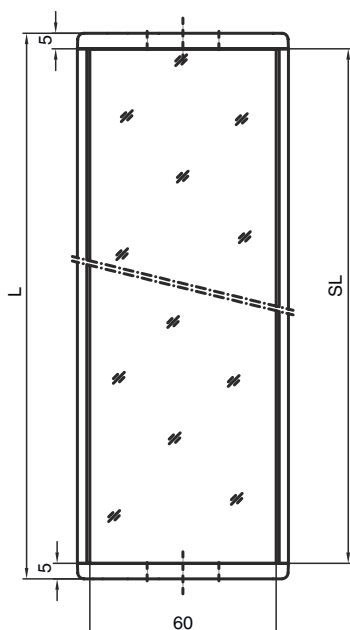
## Maßzeichnungen

Alle Maßangaben in Millimeter

### Spiegel

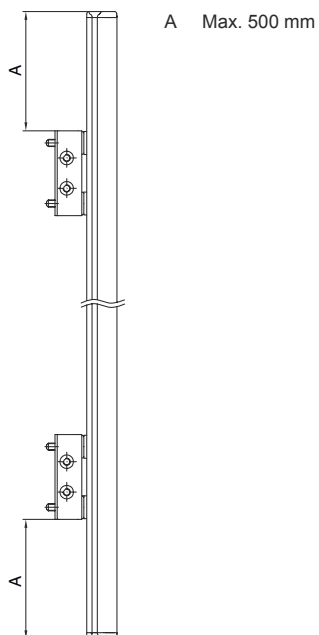


L Länge = 370 mm  
SL Spiegellänge = 360 mm

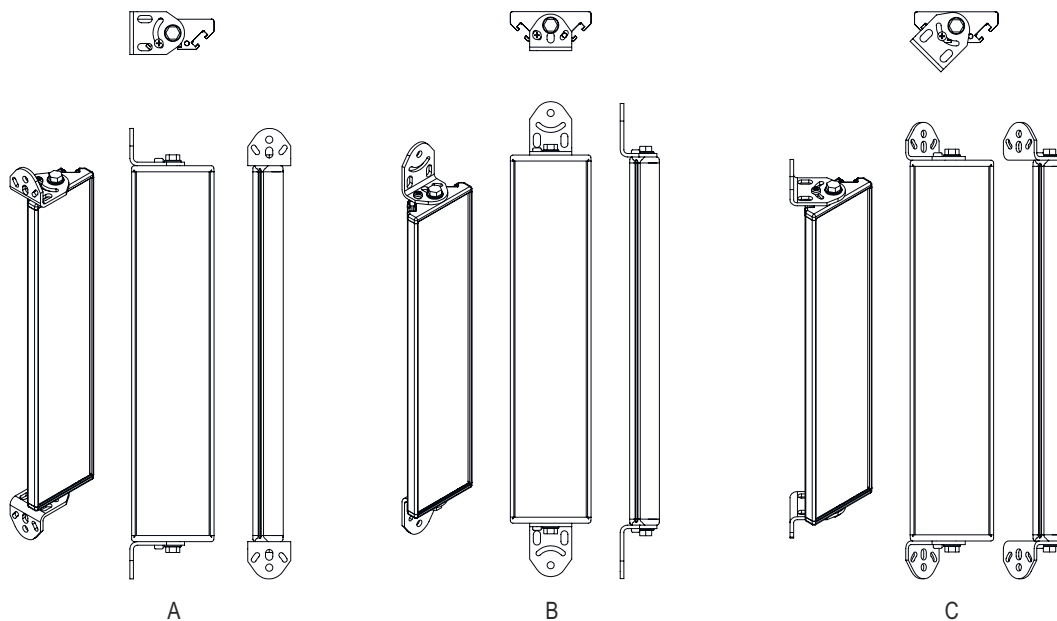


## Maßzeichnungen

### Montageabstände



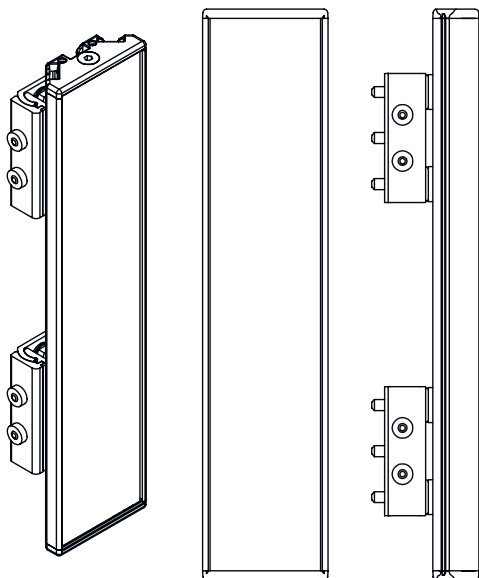
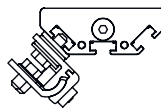
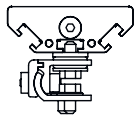
### Montage mit Standardwinkel BT-UM60



- A seitlich
- B rückseitig
- C schräg verstellbar (0 - 90°)

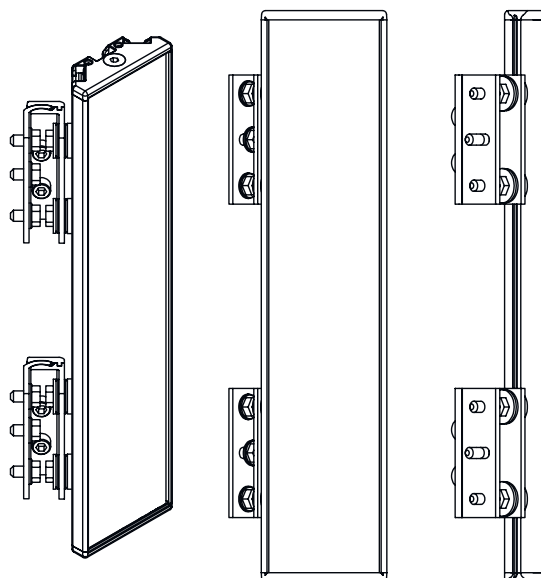
## Maßzeichnungen

Montage mit Schwenkhalterung BT-SSD



A

A rückseitig  
B seitlich 45°



B