

Karta danych technicznych

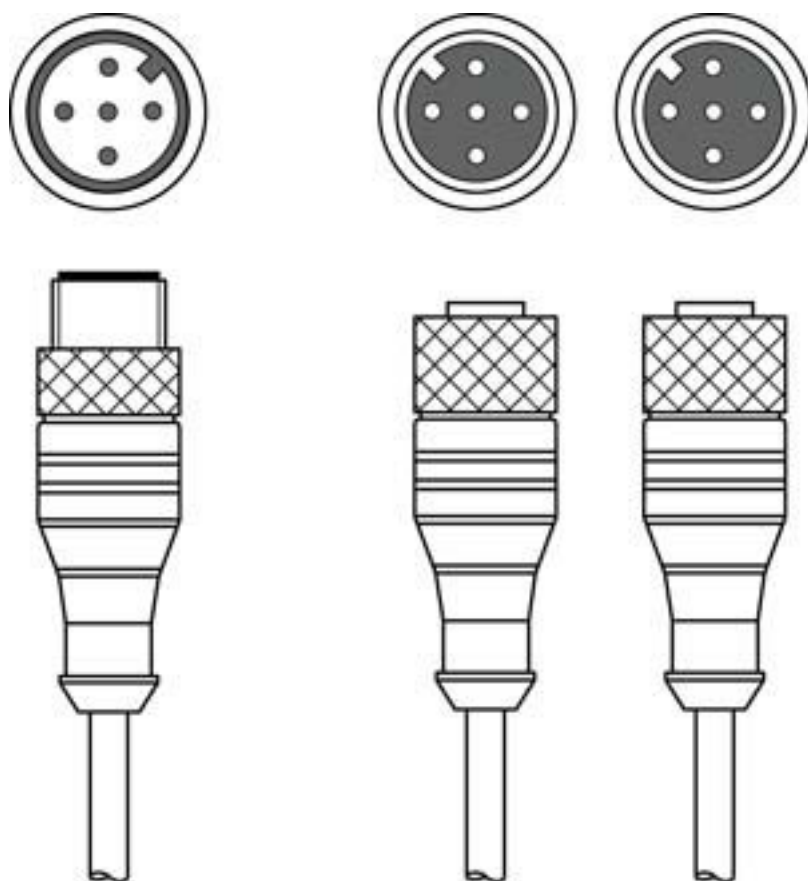
Kabel łączący

Nr art.: 50136275

KY-S-SDD-25A25A24A-100-P1-X01

Treść

- Dane techniczne
- Przyłącze elektryczne
- Schemat elektryczny
- Akcesoria



Ilustracja może się różnić od stanu rzeczywistego



Dane techniczne

Przylącze

Przylącze 1

Rodzaj przylącza	Wtyczki okrągłe
Rozmiar gwintu	M12
Typ	male
Materiał korpusu rękojeści	PUR
Kolor korpusu rękojeści	czarny
Liczba pinów	5 -pin
Kodowanie	Z kodowaniem A
Wersja	osiowy

Przylącze 2

Rodzaj przylącza	Wtyczki okrągłe
Rozmiar gwintu	M12
Typ	female
Materiał korpusu rękojeści	PUR
Kolor korpusu rękojeści	czarny
Liczba pinów	5 -pin
Kodowanie	Z kodowaniem A
Wersja	osiowy

Przylącze 3

Rodzaj przylącza	Wtyczki okrągłe
Rozmiar gwintu	M12
Typ	female
Materiał korpusu rękojeści	PUR
Liczba pinów	5 -pin
Kodowanie	Z kodowaniem A
Wersja	osiowy
Kolor korpusu rękojeści	czarny
zmostkowany	Pin 1 <-> Pin 4

Właściwości przewodu

Liczba żył	4 Piece(s)
Przekrój żyły	3 x 0,34 mm ²
	4 x 0,34 mm ²

AWG	22
Kolor płaszczka	czarny
Ekranowane	Tak
Bez silikonu	Tak
Wersja przewodu	Przewód rozdzielacza
Średnica przewodu (zewnątrzna)	5 mm
Długość przewodu	500 mm
długość przewodu ramienia 1	750 mm
długość przewodu ramienia 2	10.000 mm
Materiał płaszczka	PUR
Izolacja żył	PP
Przydatność łańcucha wleczonego	Tak
Prędkość przesuwu	maks. 3,3 m/s dla 5 m poz. długość drogi przemieszczenia i maks. przyspieszenie 5 m/s ²

Właściwości płaszczka zewnętrznego Bez zawartości FCKW, kadmu, silikonu, halogenu i ołowiu, matowy, słaboprzylepny, odporny na ścieranie, łatwy w obróbce maszynowej

Odporność płaszczka zewnętrznego odporny na hydrolizę i mikroorganizmy, niewrażliwy na oleje, benzynę i chemikalia według VDE 0472 część 803 test B, odporny na działanie płomieni według UL 1581 VW1 / CSA FT1 / IEC 60332-1, IEC 60332-2-2

Podatność na skręcanie ± 30° / m (maks. 2 mln cykli dla 35 cykli / min.)

Dane mechaniczne

Rozstaw klucza	13 mm
Cykle zginania	5.000.000 Piece(s)
Promień gięcia ułożenie elastyczne, min.	min. 10 x średnica przewodu
Promień gięcia ułożenie na stałe, min.	min. 5 x średnica przewodu

Parametry otoczenia

Temperatura otoczenia podczas pracy -25 ... 80 °C

Certyfikaty

Stopień ochrony	IP 67
-----------------	-------

Klasyfikacja

Numer taryfy celnej	85444290
ECLASS 5.1.4	27279201
ECLASS 8.0	27279218
ECLASS 9.0	27060311
ECLASS 10.0	27060311
ECLASS 11.0	27060311
ECLASS 12.0	27060311
ECLASS 13.0	27060311
ECLASS 14.0	27060311
ETIM 5.0	EC001855
ETIM 6.0	EC001855
ETIM 7.0	EC001855
ETIM 8.0	EC001855
ETIM 9.0	EC001855

Przylącze elektryczne

Przylącze 1

Rodzaj przylącza	Wtyczki okrągłe
Rozmiar gwintu	M12
Typ	male
Materiał korpusu rękojeści	PUR
Kolor korpusu rękojeści	czarny
Liczba pinów	5 -pin
Kodowanie	Z kodowaniem A
Wersja	osiowy

Przylącze 2

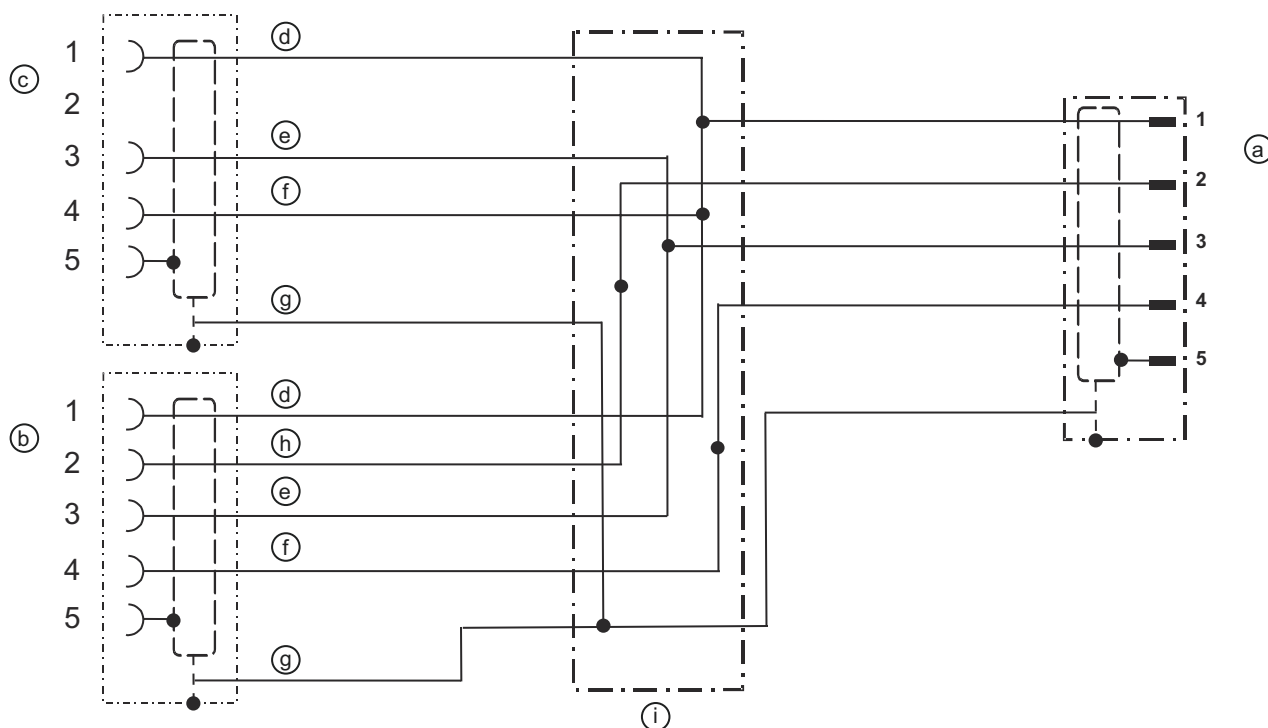
Rodzaj przylącza	Wtyczki okrągłe
Rozmiar gwintu	M12
Typ	female
Materiał korpusu rękojeści	PUR
Kolor korpusu rękojeści	czarny
Liczba pinów	5 -pin
Kodowanie	Z kodowaniem A
Wersja	osiowy

Przylącze 3

Rodzaj przylącza	Wtyczki okrągłe
Rozmiar gwintu	M12
Typ	female
Materiał korpusu rękojeści	PUR
Liczba pinów	5 -pin
Kodowanie	Z kodowaniem A
Wersja	osiowy
Kolor korpusu rękojeści	czarny
zmostkowany	Pin 1 <-> Pin 4

Schemat elektryczny

Schemat przebiegu prądu



a	Wtyczki, M12	e	Skrętka niebieska	i	Trójnik
b	Gniazdo elektryczne, M12	f	Skrętka czarna		
c	Gniazdo elektryczne, M12	g	ekranowane		
d	Skrętka brązowa	h	Skrętka biała		

Akcesoria

Ogólne

	Nr art.	Oznaczenie	Artykuł	Opis
	50132266	TT-Set 0,6-13	Narzędzie	Rodzaj: Klucz dynamometryczny Rozstaw klucza: 13 mm Moment obrotowy: 0,6 N·m Materiał: Tworzywo sztuczne, Stal nierdzewna Temperatura otoczenia: -40 ... 120 °C

Wskazówka



Listę z dostępnymi akcesoriami można znaleźć na stronie internetowej Leuze w zakładce Pobieranie strony ze szczegółami artykułów.