

技术数据表

现场总线网关

配件编号: 50132994

MSI-FB-CANOPEN



图片可能不同

内容

- 技术参数
- 尺寸图纸
- 电气连接
- 接线图
- 说明



技术参数

基础数据

系列	MSI-FB
类型	现场总线网关
应用	通过 CANOPEN 传输 MSI 400 的诊断数据

功能

功能	连接到 CANOPEN 的 MSI 400 的现场总线模块
----	-------------------------------

电气数据

性能数据	
供电电压 U_B	24 V, DC, -20 ... 25 %
输入电路	

接口

类型	CANopen
CANopen	
功能	过程

连接

接口数量	1 个
连接1	
功能	数据接口
类型	端子
端子类型	螺栓端子
引脚数	5 个引脚

机械参数

尺寸 (宽 x 高 x 长)	22.5 mm x 96.5 mm x 121 mm
净重	150 g
外壳颜色	灰色
紧固类型	扣装

环境数据

环境温度, 工作	-25 ... 55 °C
环境温度, 储藏	-25 ... 70 °C
相对空气湿度 (无冷凝)	10 ... 95 %

认证

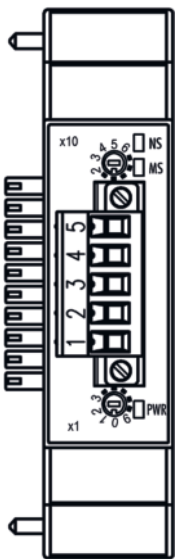
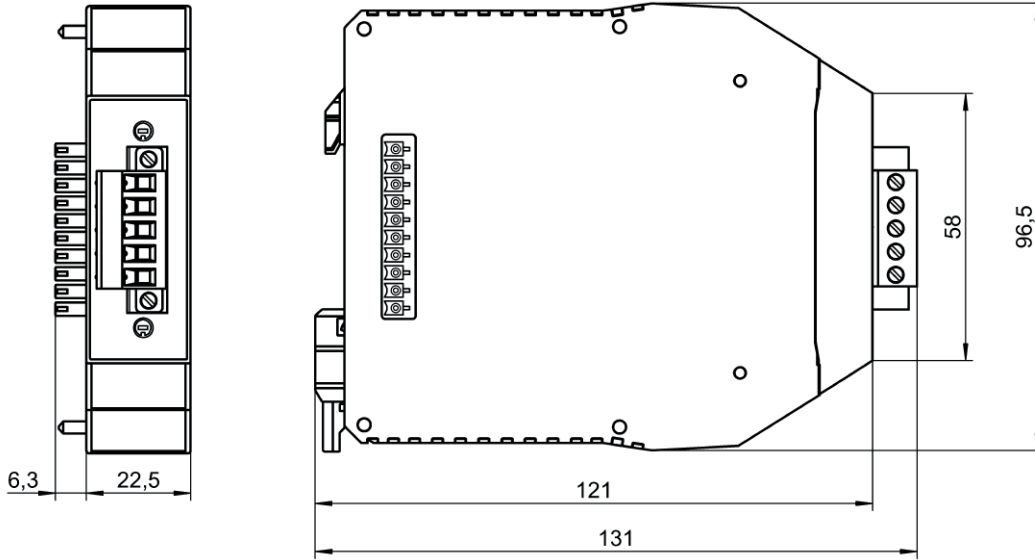
防护等级	IP 20
认证	c UL US
抗振强度	5 ... 150 Hz
符合由标准定义的摆动测试程序	EN 60068-2-6
单次冲击抗冲击强度	30 g, 11 ms, EN 60068-2-27
连续冲击抗冲击强度	10 g, 16 ms, EN 60068-2-29

分类

税率编号	85364900
ECLASS 5.1.4	27242208
ECLASS 8.0	27242208
ECLASS 9.0	27242208
ECLASS 10.0	27242208
ECLASS 11.0	27242208
ECLASS 12.0	27242208
ECLASS 13.0	27242208
ECLASS 14.0	27242208
ECLASS 15.0	27242208
ECLASS 16.0	27242208
ETIM 5.0	EC001423
ETIM 6.0	EC001423
ETIM 7.0	EC001423
ETIM 8.0	EC001423
ETIM 9.0	EC001423
ETIM 10.0	EC001423
UNSPSC 26.08	32151705

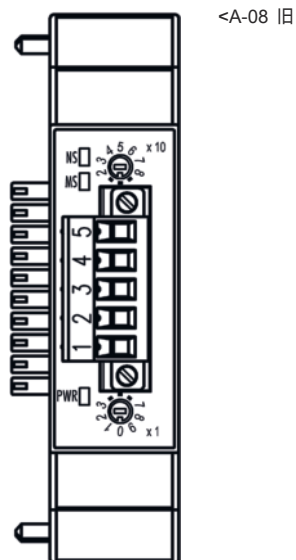
尺寸图纸

所有尺寸单位均为毫米



≥ A-09 新建

尺寸图纸



电气连接

连接1

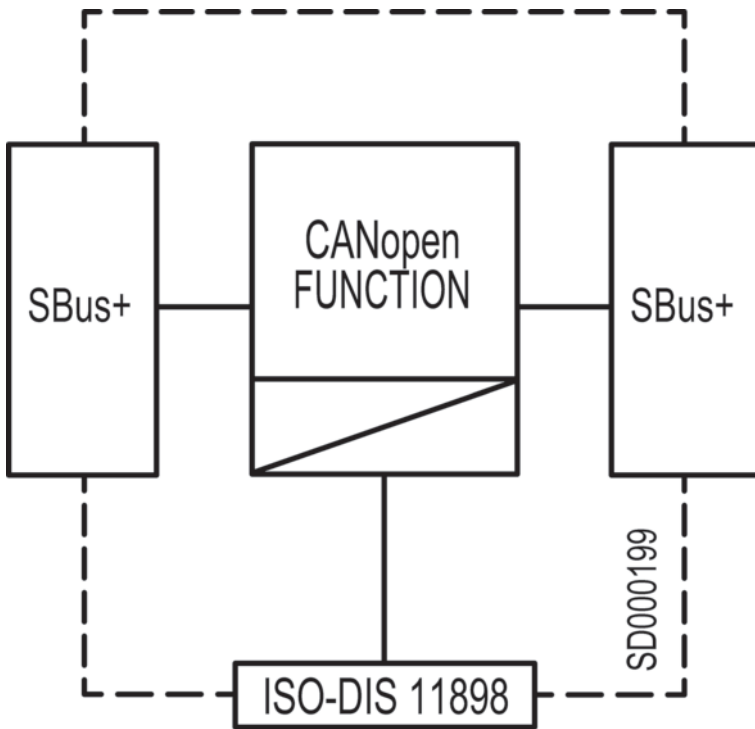
功能	数据接口
类型	端子
端子类型	螺栓端子
引脚数	5 个引脚

端子

配置

1	n.c.
2	CAN 低
3	屏蔽
4	CAN 高
5	n.c.

接线图



说明



遵守设备的使用规定！



- 只能由专业人员将本产品投入运行。
- 请仅根据正确用途使用本产品。