

## Teknik veri sayfası

## Emniyet kilitleme cihazı

Ürün no.: 50155751

L250-P32ML-CB02M12S12-UCA



### İçerik

- Teknik veriler
- Boyutlandırılmış çizimler
- Elektrik bağlantısı
- Uyarılar
- Aksesuarlar



## Teknik veriler

## Temel veriler

Seri	L250
------	------

## İşlevler

İşlevler	EN ISO 14119'a göre kilitleme cihazı (yapı türü 4)
Güvenlik çıkışlarını etkinleştirme modu	Emniyet kapısı kapalıyken emniyet çıkışları aktif
Çalışma prensibi	Çalışan akım prensibi - Elektrikli mıknatıs etkinleştirildiğinde aktüatör kilitleti

## Karakteristik parametreler

SIL	3, IEC 61508
SILCL	3, IEC/EN 62061
Performans Düzeyi (PL)	ila e, EN ISO 13849-1
MTTF <sub>d</sub>	2.254 Yıllar, EN ISO 13849-1
PFH <sub>D</sub>	1,23E-09 Saatte
Kullanım süresi T <sub>M</sub>	20 Yıllar, EN ISO 13849-1
Kategori	4, EN ISO 13849
DC	Yüksek
Kodlama kademesi	yüksek, EN ISO 14119

## Elektrik verileri

Şalter türü	Seri bağlantı Tekli çalıştırma
Besleme devresi için harici sigorta	2A tipi Gg (veya eşdeğer)

## Güç verileri

Besleme gerilimi U <sub>B</sub>	24 V, DC, -10 ... 10 %
Akım tüketimi, maks.	1.200 mA

## Girişler

Güvenlikle ilişkili anahtarlama girişi sayısı	2 Adet
Dijital anahtarlama girişi sayısı	3 Adet

## Anahtarlama girişleri

Tür	Dijital anahtarlama girişi
Anahtarlama voltajı, tip.	24 V
Voltaj türü	DC
Akım tüketimi, tip.	5 mA
Aktüatör için ayarlama girişi	Hayır

## Dijital anahtarlama girişi 1

İşlev	IE1 Elektrikli mıknatıs aktivasyon girdisi
-------	--

## Dijital anahtarlama girişi 2

İşlev	IE2 Elektrikli mıknatıs aktivasyon girdisi
-------	--

## Dijital anahtarlama girişi 3

İşlev	I3 Kontrol girişi sınırlaması
-------	-------------------------------

## Güvenlik anahtarlama girişleri

Tür	Güvenlikle ilişkili anahtarlama girişi
Voltaj türü	DC
Anahtarlama voltajı, tip.	24 V
Akım tüketimi, tip.	5 mA

## Çıkışlar

Güvenlikle ilişkili anahtarlama çıkışı sayısı (OSSD'ler)	2 Adet
Dijital anahtarlama çıkışı sayısı	2 Adet

## Güvenlikle ilişkili anahtarlama çıkışları

Tür	Güvenlikle ilişkili anahtarlama çıkışı OSSD
Voltaj türü	DC

## Güvenlikle ilişkili anahtarlama çıkışı 1

Anahtarlama elemanı	Transistör, PNP
---------------------	-----------------

## Güvenlikle ilişkili anahtarlama çıkışı 2

Anahtarlama elemanı	Transistör, PNP
---------------------	-----------------

## Anahtarlama çıkışları

Tür	Dijital anahtarlama çıkışı
Anahtarlama voltajı, tip.	24 V
Voltaj türü	DC

## Anahtarlama çıkışı 1

Anahtarlama elemanı	Transistör, PNP
İşlev	O3 Sinyal çıkışı emniyet ekipmanı kapalı

## Anahtarlama çıkışı 2

Anahtarlama elemanı	Transistör, PNP
İşlev	O4 Sinyal çıkışı emniyet ekipmanı kilitleti

## Bağlantı

Bağlantı sayısı	1 Adet
-----------------	--------

## Bağlantı 1

İşlev	Gerilim beslemesi Kontakt bağlantısı PLC bağlantısı
Bağlantı türü	Yuvarlak konnektörlü kablo
Kablo uzunluğu	200 mm
Kablo rengi	siyah
İletken sayısı	12 damarlı
Vida dişi büyüklüğü	M12
Tip	erkek
Malzeme	Metal
Kutup sayısı	12 kutuplu
Kodlama	A kodlu

## Kablo özellikleri

## Mekanik bilgiler

Yapı şekli	Kübik
Ölçü (G x Y x U)	40 mm x 178 mm x 40 mm
Malzeme gövde	Plastik
Net ağırlık	500 g
Gövde rengi	gri
Montaj braket türü	Geçiş montaj braket
Kablo girişi tarafı	yandan
Anahtar tipi	Kilitli kilitleme tertibatı
Yaklaşım hızı	0,001 ... 0,5 m/s
Kapalı tutma türü	elektromanyetik
Kapalı tutma aktüatörü	Mıknatıs
Kilitleme kuvveti, maks.	2.100 N
Mekanik kullanım ömrü	1.000.000 Aktüatör devirleri, IEC 60947-5-1 Anahtarlama devir.
Aktüatör sıklığı, maks.	600 Saatte, IEC 60947-5-1
Çekme kuvveti, aktüatör kilidi açık	20 N

## Teknik veriler

### RFID sensör verileri

Güvenilir çalışma mesafesi $S_{ao}$	2 mm
Güvenilir devre kesici mesafesi $S_{ar}$	10 mm (aktüatör kilitleli) 6 mm (aktüatör kilitleli değil)
Nominal şalter mesafesi $S_n$	3 mm
Tekrar edilebilirlik	$\leq 10\% S_n$
Diferansiyel yolu	$\leq 20\% S_n$
Maksimum anahtarlama frekansı	1 Hz

### Kumanda ve gösterge

Gösterge türü	LED
LED sayısı	5 Adet

### Çevresel veriler

Ortam sıcaklığı işletim	-20 ... 50 °C
Ortam sıcaklığı depolama	-40 ... 75 °C

### Sertifikalar

Koruma sınıfı	IP 67 IP 69K
Sertifikasyonlar	c UL US ECOLAB TÜV Süd

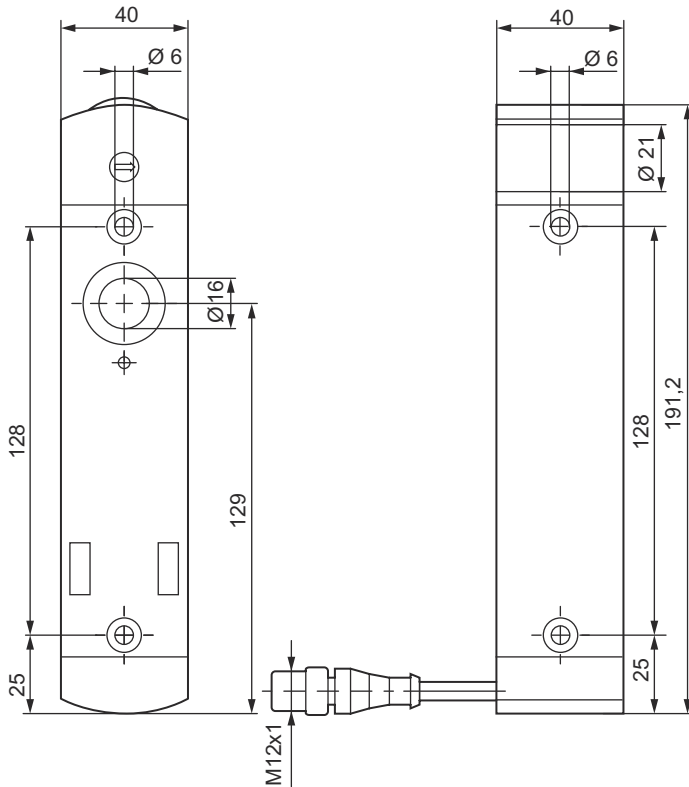
### Sınıflandırma

ECLASS 5.1.4	27272603
ECLASS 8.0	27272603
ECLASS 9.0	27272603
ECLASS 10.0	27272603
ECLASS 11.0	27272603
ECLASS 12.0	27272603
ECLASS 13.0	27272603
ECLASS 14.0	27272603
ECLASS 15.0	27272603
ECLASS 16.0	27272603
ETIM 5.0	EC002593
ETIM 6.0	EC002593
ETIM 7.0	EC002593
ETIM 8.0	EC002593
ETIM 9.0	EC002593
ETIM 10.0	EC002593
UNSPSC 26.08	39122205

## Boyutlandırılmış çizimler

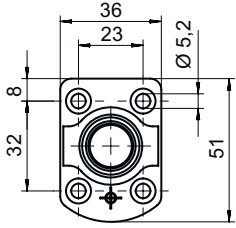
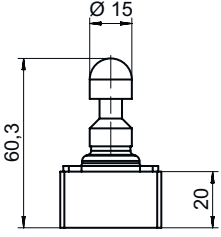
Tüm ölçü bilgileri milimetre cinsindedir

### Emniyet kilitleme cihazı



## Boyutlandırılmış çizimler

## Aktüatör

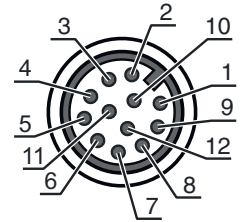


## Elektrik bağlantısı

## Bağlantı 1

İşlev	Gerilim beslemesi Kontakt bağlantısı PLC bağlantısı
Bağlantı türü	Yuvarlak konnektörlü kablo
Kablo uzunluğu	200 mm
Kablo rengi	siyah
İletken sayısı	12 damarlı
Vida dişi büyüklüğü	M12
Tip	erkek
Malzeme	Metal
Kutup sayısı	12 kutuplu
Kodlama	A kodlu

Pin	Pin tahsisi
1	A1 +24 V
2	IS1 Güvenli giriş
3	A2 +0 V
4	OS1 Güvenli çıkış
5	O3 Sinyal çıkışı emniyet ekipmanı kapalı
6	IS2 Güvenli giriş
7	OS2 Güvenli çıkış
8	I3 Kontrol girişi sıfırlaması
9	O4 Sinyal çıkışı emniyet ekipmanı kilidi
10	IE1 Elektrikli mıknatis aktivasyon girdisi
11	n.c.
12	IE2 Elektrikli mıknatis aktivasyon girdisi



## Uyarılar

## UYARI



Tel renklerinin bilgileri, aksesuarlar içerisinde belirtilen bağlantı kablolarına göre.

## Aksesuarlar

## Bağlantı teknolojisi - bağlantı kabloları

	Ürün no.	Adı	Ürün	Tanım
	50130281	KD S-M12-CA-P1-020	Bağlantı kablosu	<p>Uygulama: Yağ/yağlama maddelerine karşı dayanım</p> <p>Bağlantı 1: Yuvarlak konektör, M12, eksenel, dişi, A kodlu, 12 kutuplu</p> <p>Yuvarlak konektör, LED: Hayır</p> <p>Bağlantı 2: açık uç</p> <p>Korunmalı: Evet</p> <p>Kablo uzunluğu: 2.000 mm</p> <p>Malzeme kılıf: PUR</p>
	50130282	KD S-M12-CA-P1-050	Bağlantı kablosu	<p>Uygulama: Yağ/yağlama maddelerine karşı dayanım</p> <p>Bağlantı 1: Yuvarlak konektör, M12, eksenel, dişi, A kodlu, 12 kutuplu</p> <p>Yuvarlak konektör, LED: Hayır</p> <p>Bağlantı 2: açık uç</p> <p>Korunmalı: Evet</p> <p>Kablo uzunluğu: 5.000 mm</p> <p>Malzeme kılıf: PUR</p>
	50130283	KD S-M12-CA-P1-100	Bağlantı kablosu	<p>Uygulama: Yağ/yağlama maddelerine karşı dayanım</p> <p>Bağlantı 1: Yuvarlak konektör, M12, eksenel, dişi, A kodlu, 12 kutuplu</p> <p>Yuvarlak konektör, LED: Hayır</p> <p>Bağlantı 2: açık uç</p> <p>Korunmalı: Evet</p> <p>Kablo uzunluğu: 10.000 mm</p> <p>Malzeme kılıf: PUR</p>
	50139769	KD U-M12-CA-P1-020	Bağlantı kablosu	<p>Uygulama: Yağ/yağlama maddelerine karşı dayanım</p> <p>Bağlantı 1: Yuvarlak konektör, M12, eksenel, dişi, A kodlu, 12 kutuplu</p> <p>Yuvarlak konektör, LED: Hayır</p> <p>Bağlantı 2: açık uç</p> <p>Korunmalı: Hayır</p> <p>Kablo uzunluğu: 2.000 mm</p> <p>Malzeme kılıf: PUR</p>
	50139770	KD U-M12-CA-P1-050	Bağlantı kablosu	<p>Uygulama: Yağ/yağlama maddelerine karşı dayanım</p> <p>Bağlantı 1: Yuvarlak konektör, M12, eksenel, dişi, A kodlu, 12 kutuplu</p> <p>Yuvarlak konektör, LED: Hayır</p> <p>Bağlantı 2: açık uç</p> <p>Korunmalı: Hayır</p> <p>Kablo uzunluğu: 5.000 mm</p> <p>Malzeme kılıf: PUR</p>
	50139771	KD U-M12-CA-P1-100	Bağlantı kablosu	<p>Uygulama: Yağ/yağlama maddelerine karşı dayanım</p> <p>Bağlantı 1: Yuvarlak konektör, M12, eksenel, dişi, A kodlu, 12 kutuplu</p> <p>Yuvarlak konektör, LED: Hayır</p> <p>Bağlantı 2: açık uç</p> <p>Korunmalı: Hayır</p> <p>Kablo uzunluğu: 10.000 mm</p> <p>Malzeme kılıf: PUR</p>

## Aksesuarlar

## Aktüatör

	Ürün no.	Adı	Ürün	Tanım
	50142133	AC-L250-UCA	Aktüatör	Kod türü: Unikat kodu Kodlama kademesi: yüksek, EN ISO 14119 Malzeme gövde: Plastik Gövde rengi: siyah Montaj braketi türü: Geçiş montaj braketi

## Genel

	Ürün no.	Adı	Ürün	Tanım
	50149361	AC-L250-LCKL	Kilit emniyet tertibatı	Bunlar için uygundur:: Emniyet kilitleme cihazları L250 Gövde rengi: siyah, Kırmızı Montaj: sol tarafta Malzeme: Metal, toz kaplamalı
	50149360	AC-L250-LCKR	Kilit emniyet tertibatı	Bunlar için uygundur:: Emniyet kilitleme cihazları L250 Gövde rengi: siyah, Kırmızı Montaj: sağ tarafta Malzeme: Metal, toz kaplamalı
	50149305	AC-L250-SH2-G0-B000-Z	Güvenlik kapı kolu	Bunlar için uygundur:: Emniyet kilitleme cihazları L250
	50149355	CD-B1-Z-C01	Komut verici	Fonksiyonlar: Korumalı cıvatalı bağlantı, Ölçüler ve tasarım L250 serisi kilitleme cihazlarıyla aynı Butonla anahtarlama akımı: 0 ... 550 mA Malzeme gövde: Plastik, cam elyaf takviyeli, kendiliğinden söner, darbeye dayanıklı Montaj braketi türü: Geçiş montaj braketi, Duvar montaj braketi Gösterge türü: Sürekli ışık, LED Kumanda elemanları: 1 komut verici (mavi basma butonu) Koruma sınıfı: IP 65
	50149356	CD-B2-Z-C01	Komut verici	Fonksiyonlar: Korumalı cıvatalı bağlantı, Ölçüler ve tasarım L250 serisi kilitleme cihazlarıyla aynı Butonla anahtarlama akımı: 0 ... 550 mA Malzeme gövde: Plastik, cam elyaf takviyeli, kendiliğinden söner, darbeye dayanıklı Montaj braketi türü: Geçiş montaj braketi, Duvar montaj braketi Gösterge türü: LED, Sürekli ışık Kumanda elemanları: 2 Komut verici (mavi basma butonu, beyaz basma butonu) Koruma sınıfı: IP 65
	50149357	CD-B3-Z-C01	Komut verici	Fonksiyonlar: Pozisyona bağlı ACİL DURDURMA komut girişi, Korumalı cıvatalı bağlantı, Ölçüler ve tasarım L250 serisi kilitleme cihazlarıyla aynı, Yeniden başlatma fonksiyonu (döner düğme üzerinden, ACİL DURDURMA butonu için) Butonla anahtarlama akımı: 0 ... 550 mA Malzeme gövde: Plastik, cam elyaf takviyeli, kendiliğinden söner, darbeye dayanıklı Montaj braketi türü: Geçiş montaj braketi, Duvar montaj braketi Gösterge türü: LED, Sürekli ışık Kumanda elemanları: 1 Acil durdurma anahtarı, 2 Komut verici (mavi basma butonu, beyaz basma butonu) Koruma sınıfı: IP 65

## Aksesuarlar

### Uyarı



☞ Mevcut tüm aksesuarların bir listesini, Leuze'nin internet sitesinde, ürün ayrıntıları sayfasındaki İndir sekmesinde bulabilirsiniz.