

## 기술 데이터 시트

## 안전 라이트 커튼 수신기

품목 번호: 72101012

ELC150R14-1200



### 내용

- 기술 데이터
- 치수 도면
- 전기 연결
- 회로도
- 조작 및 표시
- 적합한 송신기
- 제품 키워드
- 참고
- 액세서리



# 기술 데이터

## 기본 데이터

시리즈	ELC150
장치 종류	수신기
포함됨	슬롯 너트 2개
어플리케이션	손가락 보호

## 기능

기능	자동 시동/재시동
----	-----------

## 특성변수

유형	4, IEC/EN 61496
SIL	3, IEC 61508
SILCL	3, IEC/EN 62061
Performance Level (PL)	e, EN ISO 13849-1
PFH <sub>D</sub>	8E-09 시간당
사용 시간 T <sub>M</sub>	20 년, EN ISO 13849-1
카테고리	4, EN ISO 13849

## 보호필드 데이터

분해능	14 mm
보호필드 높이	1,200 mm

## 광학 데이터

동기화	송신기와 수신기 사이 시각적
-----	-----------------

## 전기 데이터

보호 회로	과전압 방지장치 단락 방지
-------	-------------------

## 성능 데이터

공급전압 절점 U <sub>B</sub>	24 V, DC, -20 ... 20 %
소비 전류, 최대	100 mA

## 출력

안전 스위칭 출력부(OSSD) 개수	2 개수
---------------------	------

### 안전 스위칭 출력부

종류	안전 스위칭 출력OSSD
스위칭 전압 high, 최소	18 V
스위칭 전압 low, 최대	2.5 V
스위칭 전압, 일반	22.5 V
전압 형식	DC
전류 부하, 최대	50 mA
부하 인덕턴스	500,000 µH
부하 용량	0.03 µF
잔여 전류, 최대	0.5 mA
전압 강하	1.5 V

### 안전 스위칭 출력부 1

할당	연결부 1, 핀 2
스위칭 소자	트랜지스터, PNP

### 안전 스위칭 출력부 2

할당	연결부 1, 핀 4
스위칭 소자	트랜지스터, PNP

## 시간 응답

응답 시간	17.1 ms
재시동 지연 시간	100 ms

## 연결

연결	1 개수
----	------

### 연결 1

기능	기계 인터페이스
연결부 종류	원형 커넥터가 있는 케이블
케이블 길이	300 mm
덮개 재료	PUR
와이어 개수	4 선
나사 크기	M12
재료	금속
핀 개수	4 핀

### 케이블 특성

허용 도체 단면, 일반	0.25 mm <sup>2</sup>
연결 케이블 길이, 최대	25 m
부하에 대한 허용 케이블 저항, 최대	20 Ω

## 기술 데이터

치수(너비 x 높이 x 길이)	34.7 mm x 1,215 mm x 39.3 mm
하우징 재료	금속
금속 하우징	알루미늄
렌즈 커버 재료	플라스틱 / PMMA
최종 캡 재료	아연 다이캐스팅
순중량	1,730 g
하우징 색상	황색, RAL 1021
고정 방식	고정 브라켓 슬롯 마운팅

## 조작 및 표시

표시 방식	LED
LED 개수	6 개수

## 환경 데이터

작동 시 주변 온도	0 ... 50 °C
보관 시 주변 온도	-30 ... 70 °C
상대 습도 (응축되지 않음)	0 ... 95 %

## 인증

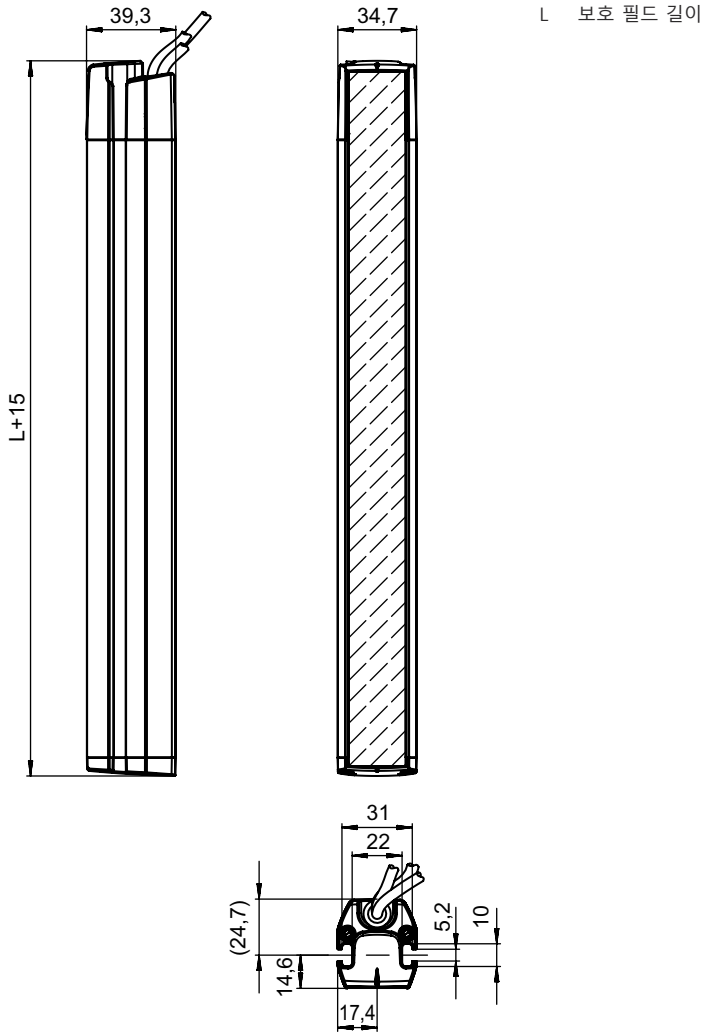
보호 등급	IP 65
보호 등급	III
인증	c UL US KCs TÜV Süd
진동 내성	50 m/s <sup>2</sup>
미국 특허	US 6,418,546 B

## 기술 데이터

HS 번호	85365019
ECLASS 5.1.4	27272704
ECLASS 8.0	27272704
ECLASS 9.0	27272704
ECLASS 10.0	27272704
ECLASS 11.0	27272704
ECLASS 12.0	27272704
ECLASS 13.0	27272704
ECLASS 14.0	27272704
ECLASS 15.0	27272704
ECLASS 16.0	27272704
ETIM 5.0	EC002549
ETIM 6.0	EC002549
ETIM 7.0	EC002549
ETIM 8.0	EC002549
ETIM 9.0	EC002549
ETIM 10.0	EC002549
UNSPSC 26.08	46171620

# 치수 도면

전체 치수 정보(mm)



## 전기 연결

### 연결 1

기능	기계 인터페이스
연결부 종류	원형 커넥터가 있는 케이블
케이블 길이	300 mm
덮개 재료	PUR
케이블 색상	흑색
와이어 개수	4 선
와이어 단면	0.2 mm <sup>2</sup>
나사 크기	M12
유형	Male
재료	금속
핀 개수	4 핀
엔코딩	A-코딩됨

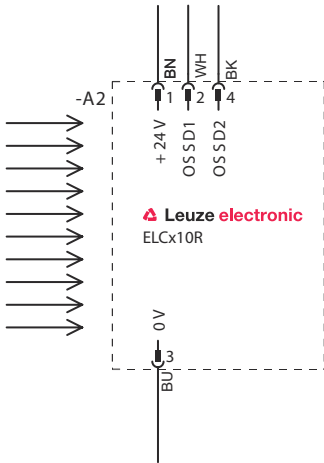
# 전기 연결

핀	핀 지정	와이어 색상
1	+24V	갈색
2	OSSD1	흰색
3	0V	청색
4	OSSD2	흑색

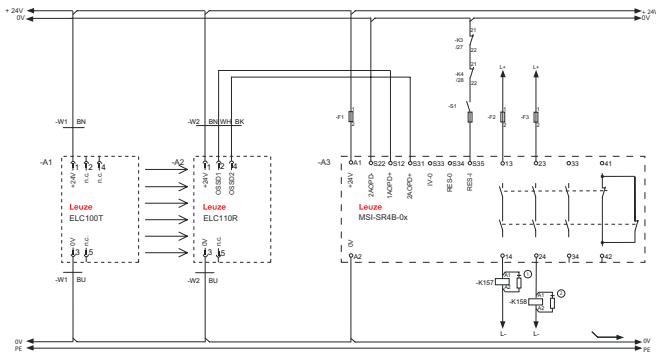


# 회로도

## 수신기 연결도



## 후속 작동하는 안전 스위치 MSI-SR4B 회로 예



1.2 스파크 억제기, 적합한 스파크 억제 보장


# 조작 및 표시

LED	디스플레이	의미
1	적색, 연속 점등 적색, 서서히 깜빡임(0.5Hz) 적색, 빠르게 깜빡임(10Hz) 연달아 2회 깜빡임 ON/OFF, 이후 일시 중지	OSSD 꺼짐 외부 오류 내부 오류 연결 오류
2	녹색, 연속 점등	OSSD 켜짐
3	청색, 깜빡임 청색, 연속 점등	광수신 강도 1 광수신 강도 2
4	청색, 깜빡임 청색, 연속 점등	광수신 강도 3 광수신 강도 4, OSSD가 켜짐
5	청색, 깜빡임	광수신 강도 5

## 조작 및 표시

LED	디스플레이	의미
5	청색, 연속 점등	광수신 강도 6
6	청색, 깜빡임	광수신 강도 7
	청색, 연속 점등	광수신 강도 8, 최적의 정렬
	청색, 깜빡임	광수신 장애

## 적합한 송신기


	품목 번호	명칭	품목	설명
	72100012	ELC105T14-1200	안전 라이트 커튼 송신기	분해능: 14 mm 보호필드 높이: 1,200 mm 감지 범위: 0.5 ... 3 m 연결: 원형 커넥터가 있는 케이블, M12, 금속, 4 핀, 300 mm, PUR

## 제품 키워드

제품 명칭: ELC1yyzaa-hhhh

ELC	안전 라이트 커튼
1	시리즈 1: ELC150
yy	기능 등급 00: 송신기 50: 수신기 - 자동 재시동
z	장치 종류 T: 송신기 R: 수신기
a	분해능 14: 14mm 17: 17mm 30: 30mm
hhhh	보호필드 높이 300 ~ 1,500: 300mm에서 1,500mm까지

### 참고

	☞ 제공되는 모든 장치 유형 목록은 로이체의 웹 사이트 <a href="http://www.leuze.com">www.leuze.com</a> 을 참조하십시오.
--	---

## 참고

 용도에 맞게 사용해야 합니다!	
	☞ 자격이 있는 사람만 제품을 작동해야 합니다. ☞ 용도에 맞게 준수하여 사용하십시오

## 액세서리

### 연결 기술 - 연결 케이블

	품목 번호	명칭	품목	설명
	50133860	KD S-M12-5A-P1-050	연결 케이블	어플리케이션: 내유성/내윤활성 연결 1: 원형 커넥터, M12, 액시얼, 암, A-코딩됨, 5 핀 원형 커넥터, LED: 아니요 연결 2: 열려 있는 끝부분 차폐됨: 예 케이블 길이: 5,000 mm 덮개 재료: PUR

### 고정 기술 - 기타

	품목 번호	명칭	품목	설명
	424439	BT-2P45	브라켓	포함됨: 2개 BT-P45 보어 1: M6 보어 2: M6 고정 부품 버전: 클램핑 홀더 마운팅, 시스템 측: 슬롯 마운팅 마운팅, 장치 측: 슬롯 마운팅 고정 부품 종류: 클램핑 가능, 장치 컬럼 UDC-S2, DC-S2에 설치하기에 적합 재료: 금속

## 서비스

	품목 번호	명칭	품목	설명
	S981050	CS40-I-140	안전 검사	세부사항: 현재 규격과 지침에 따른 안전라이트 커튼 어플리케이션 점검, 데이터베이스에 장치와 기계 데이터 수록, 어플리케이션별 시험 프로토콜 작성. 조건: 기계 정지가 가능해야 함, 고객 측 작업자의 지원 및 로이체 작업자의 기계 접근이 보장되어야 함.
	S981046	CS40-S-140	시운전 지원	세부사항: 안전 장치에 대해 전파 시간차 측정 및 초기 검사 포함. 조건: 장치 및 연결 케이블이 이미 설치되어 있음, 출장 및 경우에 따라 숙박 경비를 제외한 금액.

#### 참고

	제공되는 모든 액세서리 품목의 목록은 로이체 웹 사이트에서 품목 세부사항 페이지의 다운로드 탭을 참조하십시오.
--	---