

Scheda tecnica dati

Specchio deflettore

Cod. art.: 529610

UM60-1050

Contenuto

- Dati tecnici
- Disegni quotati



La figura può variare

Dati tecnici

Dati di base

Serie	UM
Tipo di colonne e specchi	Specchi deflettori

Dati meccanici

Dimensioni (L x P x H)	25 mm x 68 mm x 1.120 mm
Peso netto	2.020 g
Colore dell'alloggiamento	Giallo, RAL 1021
Tipo di fissaggio	Montaggio su scanalatura Supporto girevole
Idoneo per sensore	Cortine fotoelettriche di sicurezza MLC 500, MLC 300
Altezza del campo protetto fino a	1.050 mm
Lunghezza dello specchio	1.110 mm

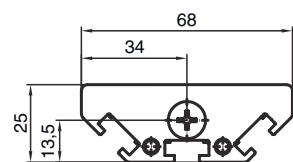
Classificazione

Voce tariffaria doganale	70099200
eCl@ss 5.1.4	27279207
eCl@ss 8.0	27279207
eCl@ss 9.0	27273605
eCl@ss 10.0	27273605
eCl@ss 11.0	27273605
ETIM 5.0	EC002467
ETIM 6.0	EC002467
ETIM 7.0	EC002467

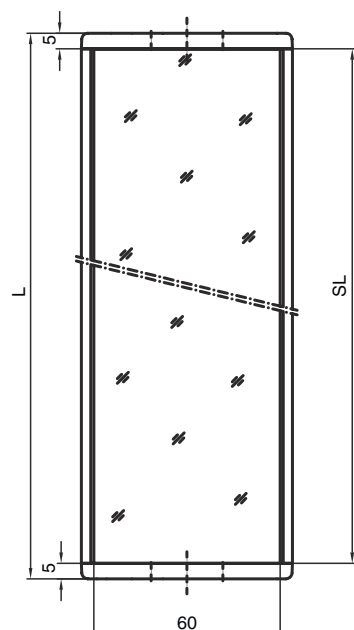
Disegni quotati

Tutte le dimensioni in millimetri

Specchio

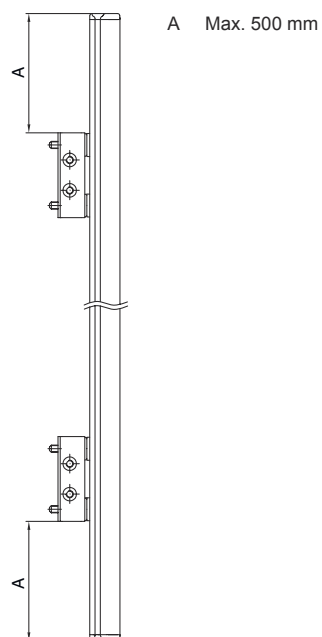


L Lunghezza = 1120 mm
SL Lunghezza specchio = 1110 mm

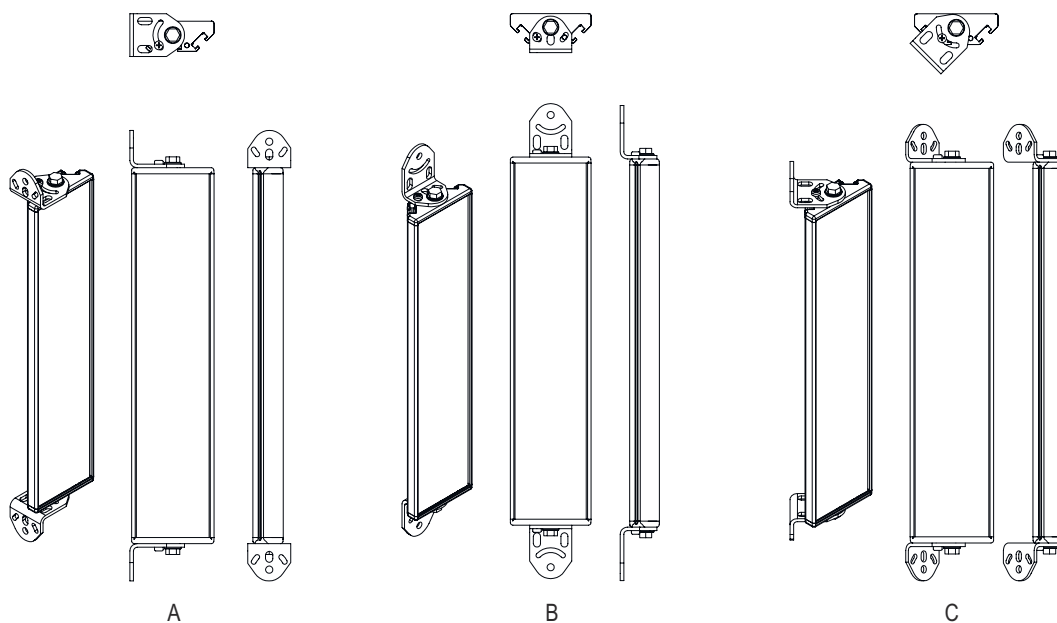


Disegni quotati

Distanze di montaggio



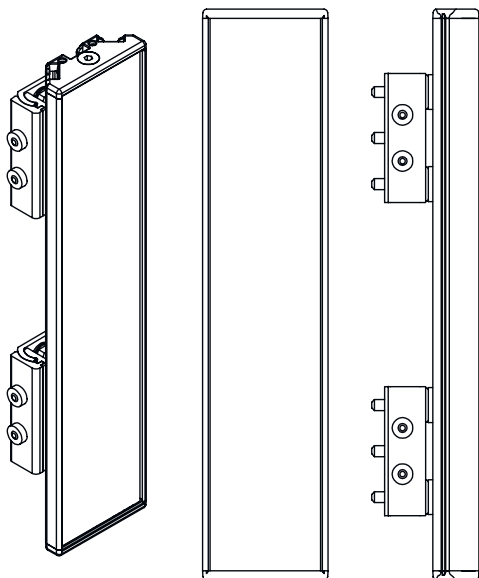
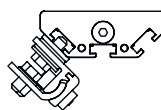
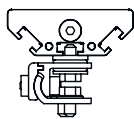
Montaggio con staffa standard BT-UM60



- A Laterale
- B posteriore
- C Inclinazione regolabile (0 - 90°)

Disegni quotati

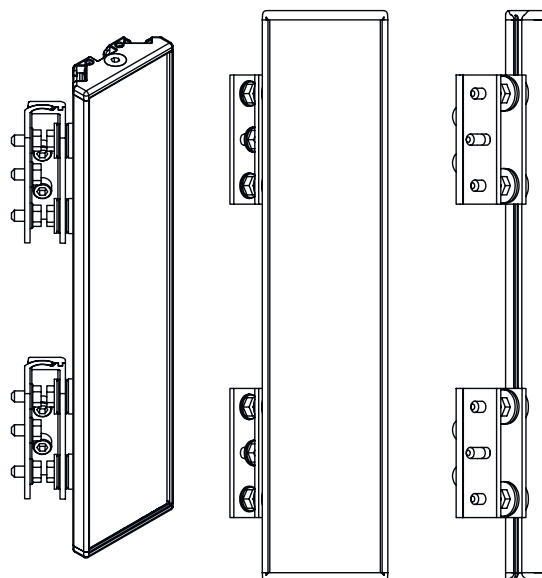
Montaggio con supporto orientabile BT-SSD



A

A posteriore

B Lateralmente 45°



B