

## Technisch gegevensblad

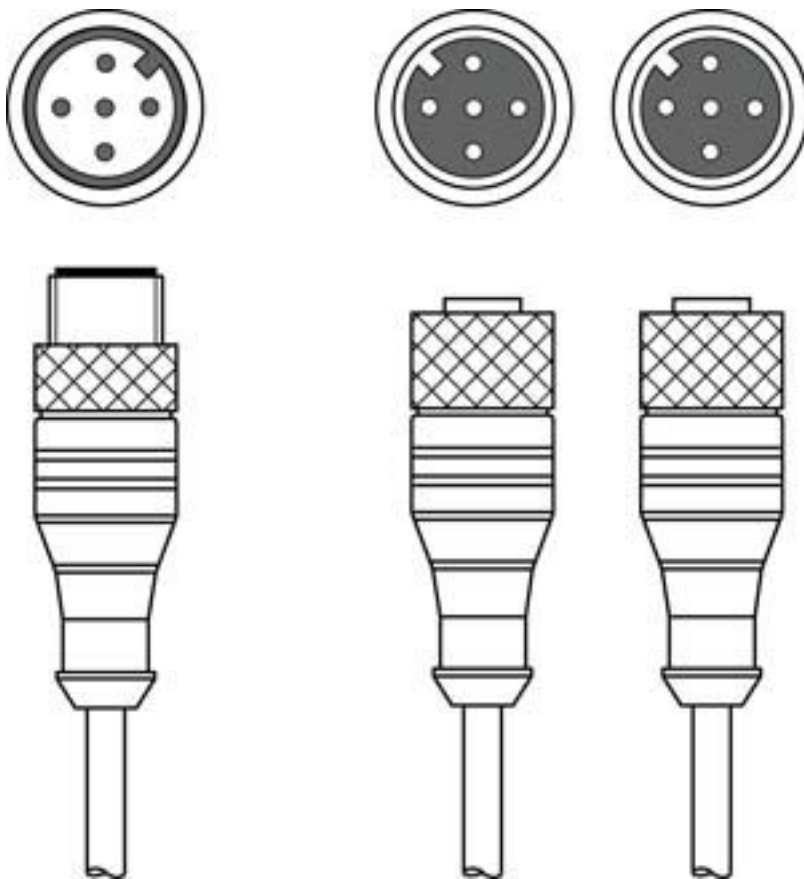
### Verbindingskabel

Art.-nr.: 50136275

KY-S-SDD-25A25A24A-100-P1-X01

#### Inhoud

- Technische gegevens
- Elektrische aansluiting
- Bedradingsschema's
- Toebehoren



Afbeelding kan afwijken



## Technische gegevens

### Aansluiting

#### Aansluiting 1

Type aansluiting	Ronde stekker
Schroefdraadmaat	M12
Type	male
Materiaal greepgedeelte	PUR
Kleur greepgedeelte	zwart
Aantal polen	5 -polig
Codering	A-gecodeerd
Uitvoering	axiaal

#### Aansluiting 2

Type aansluiting	Ronde stekker
Schroefdraadmaat	M12
Type	female
Materiaal greepgedeelte	PUR
Kleur greepgedeelte	zwart
Aantal polen	5 -polig
Codering	A-gecodeerd
Uitvoering	axiaal

#### Aansluiting 3

Type aansluiting	Ronde stekker
Schroefdraadmaat	M12
Type	female
Materiaal greepgedeelte	PUR
Aantal polen	5 -polig
Codering	A-gecodeerd
Uitvoering	axiaal
Kleur greepgedeelte	zwart
overbrugd	Pin 1 <-> pin 4

### Kabeleigenschappen

Aantal aders	4 St.
Aderdoorsnede	3 x 0,34 mm <sup>2</sup> 4 x 0,34 mm <sup>2</sup>
AWG	22
Kleur mantel	zwart
Afgeschermd	Ja
Siliconenvrij	Ja
Kabeluitvoering	Verdeelkabel
Kabeldiameter (uitwendig)	5 mm
Kabellengte	500 mm
Kabellengte been 1	750 mm
Kabellengte been 2	10.000 mm
Materiaal mantel	PUR
Aderisolatie	PP
Geschikt voor kabelrupsen	Ja
Verplaatsingssnelheid	max. 3,3 m/s bij 5 m hor. verplaatsings- lengte en max. versnelling van 5 m/s <sup>2</sup>
Eigenschappen van de buitenmantel	CFK-, cadmium-, siliconen- halogeen-, en loodvrij, mat, adhesie-arm, slijtbes- tendig, machinaal goed verwerkbaar
Bestendigheid van de buitenmantel	hydrolyse- en microbenbestendig, goede olie-, benzine- en chemicaliënbestendig- heid volgens VDE 0472 deel 803 test B, vlambestendig volgens UL 1581 VW1 / CSA FT1 / IEC 60332-1, IEC 60332-2-2
Torsiegeschiktheid	± 30° / m (max. 2 miljoen cycli bij 35 cycli / min)

### Mechanische gegevens

Sleutelwijdte	13 mm
Buigcycli	5.000.000 St.
Buigradius flexibel verlegd, min.	min. 10 x kabeldiameter
Buigradius vast verlegd, min.	min. 5 x kabeldiameter

### Omgevingsgegevens

Omgevingstemperatuur bedrijf	-25 ... 80 °C
------------------------------	---------------

### Certificeringen

Beschermingsgraad	IP 67
-------------------	-------

### Classificatie

Douanetariefnummer	85444290
ECLASS 5.1.4	27279201
ECLASS 8.0	27279218
ECLASS 9.0	27060311
ECLASS 10.0	27060311
ECLASS 11.0	27060311
ECLASS 12.0	27060311
ECLASS 13.0	27060311
ECLASS 14.0	27060311
ETIM 5.0	EC001855
ETIM 6.0	EC001855
ETIM 7.0	EC001855
ETIM 8.0	EC001855
ETIM 9.0	EC001855

## Elektrische aansluiting

### Aansluiting 1

Type aansluiting	Ronde stekker
Schroefdraadmaat	M12
Type	male
Materiaal greepgedeelte	PUR
Kleur greepgedeelte	zwart
Aantal polen	5 -polig
Codering	A-gecodeerd
Uitvoering	axiaal

### Aansluiting 2

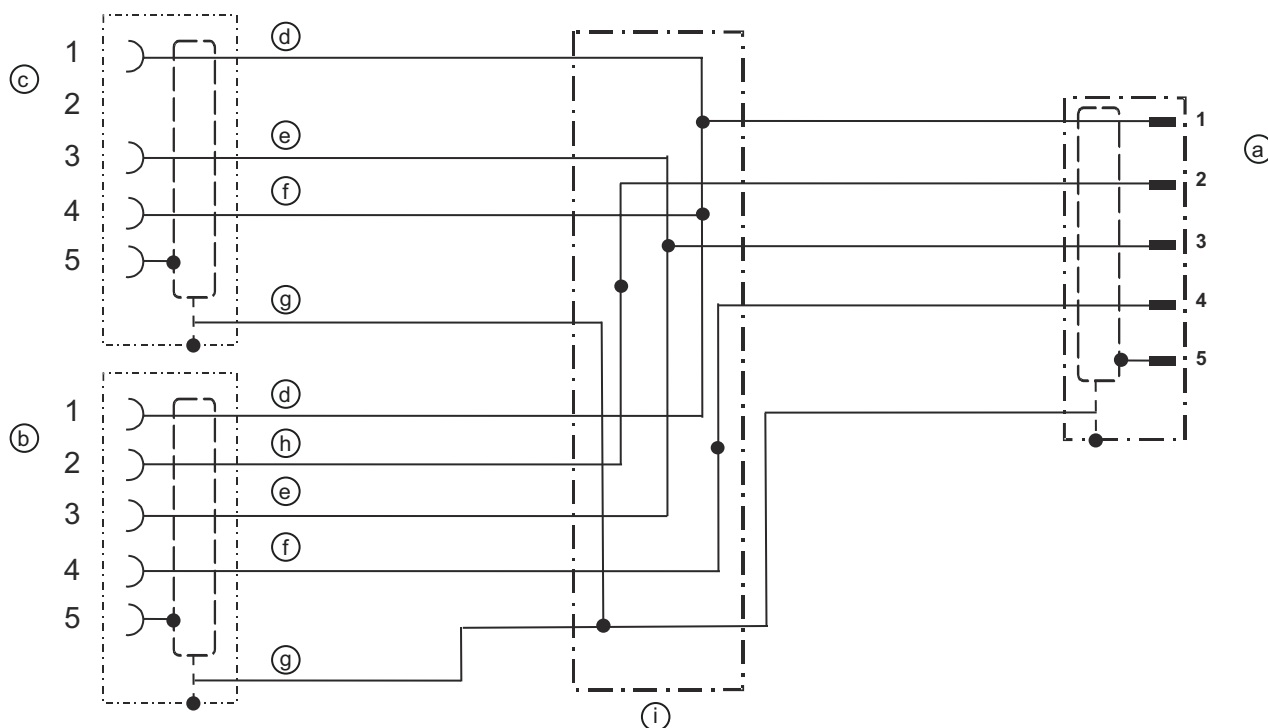
Type aansluiting	Ronde stekker
Schroefdraadmaat	M12
Type	female
Materiaal greepgedeelte	PUR
Kleur greepgedeelte	zwart
Aantal polen	5 -polig
Codering	A-gecodeerd
Uitvoering	axiaal

### Aansluiting 3

Type aansluiting	Ronde stekker
Schroefdraadmaat	M12
Type	female
Materiaal greepgedeelte	PUR
Aantal polen	5 -polig
Codering	A-gecodeerd
Uitvoering	axiaal
Kleur greepgedeelte	zwart
overbrugd	Pin 1 <-> pin 4

# Bedradingschema's

## Stroomschema



- |   |                    |   |             |   |        |
|---|--------------------|---|-------------|---|--------|
| a | Connector, M12     | e | Ader blauw  | i | T-stuk |
| b | Contrastekker, M12 | f | Ader zwart  |   |        |
| c | Contrastekker, M12 | g | afgeschermd |   |        |
| d | Ader bruin         | h | Ader wit    |   |        |

## Toebehoren

### Algemeen

	Art.-nr.	Benaming	Artikel	Beschrijving
	50132266	TT-Set 0,6-13	Gereedschap	Type: Momentsleutel Sleutelwijdte: 13 mm Koppel: 0,6 N·m Materiaal: Kunststof, RVS Omgevingstemperatuur: -40 ... 120 °C

### Opmerking



Een lijst met alle beschikbare toebehoren vindt u op de webpagina van Leuze onder het downloadtabblad van de artikeldetailpagina.