

Teknik veri sayfası

Montaj ünitesi

Ürün no.: 50150758

BT-2HF-A2

İçerik

- Teknik veriler
- Boyutlandırılmış çizimler



Şekil farklılık gösterebilir

Teknik veriler

Temel veriler

İçeriği	1 adet havşa başlı vida M6 / paslanmaz çelik 2 adet çevirme yuvası BT-HF Işık perdesindeki bağlantı için 1 adet silindir
Ürün grubu için uygun	Emniyet ışık perdeleri
Bunlar için uygundur:	Emniyet ışık perdeleri MLC 500, MLC 300

Mekanik bilgiler

Montaj braketinin türü, tesis tarafı	Geçiş montaj braketi
Montaj braketinin türü, cihaz tarafı	kelepçelenebilir
Montaj ünitesi türü	360° döner
Montaj ünitesinin malzemesi	Metal Plastik

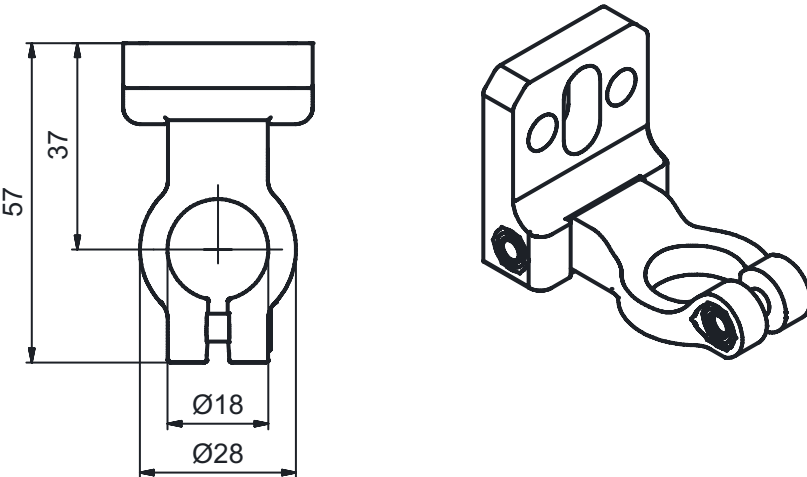
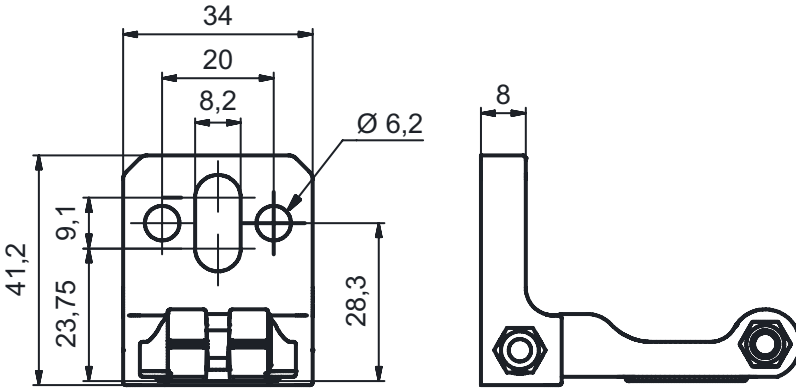
Sınıflandırma

Gümrük taife numarası	73182900
ECLASS 5.1.4	27279202
ECLASS 8.0	27279202
ECLASS 9.0	27273701
ECLASS 10.0	27273701
ECLASS 11.0	27273701
ECLASS 12.0	27273701
ECLASS 13.0	27273701
ECLASS 14.0	27273701
ETIM 5.0	EC002498
ETIM 6.0	EC003015
ETIM 7.0	EC003015
ETIM 8.0	EC003015
ETIM 9.0	EC003015

Boyutlandırılmış çizimler

Tüm ölçü bilgileri milimetre cinsindedir

BT-HF çevirme yuvası



Boyutlandırılmış çizimler

Montaj türleri

