

Technisch gegevensblad Stationaire 2D-codelezer

Art.-nr.: 50136772

DCR55M2/R2

Inhoud

- Technische gegevens
- Maattekeningen
- Elektrische aansluiting
- Diagrammen
- Opmerkingen



Afbeelding kan afwijken



Technische gegevens

Basisgegevens

Serie	DCR 55
Chip	CMOS (Rolling Shutter)

Functies

Softwarefuncties	Lezen van 1D-codes
	Lezen van 2D-codes

Leesgegevens

Leesbare codetypen	2/5 Hong Kong
	2/5 Interleaved
	2/5 NEC
	2/5 Straight
	Australian Post
	Aztec
	BC412
	Canada Post
	Codabar
	Codablock F
	Code 11
	Code 128
	Code 32
	Code 39
	Code 49
	Code 93
	Data matrix code
	EAN/UPC
	GS1 databar
	HanXin
	Intelligent Mail
	Japan Post
	KIX code
	Korea Post
	QR-code

Optische gegevens

Leesafstand	30 ... 425 mm
LED-groep	Vrije groep (volgens EN 62471:2008)
Resolutie camera horizontaal	1.280 px
Resolutie camera verticaal	960 px
Modulegrootte	0,127 ... 0,528 mm

Elektrische gegevens

Prestatiegegevens

Voedingsspanning U_B	4,75 ... 5,25 V, DC
Stroomopname, max.	425 mA

Ingangen

Aantal digitale schakelingangen	1 St.
---------------------------------	-------

Schakelingangen

Digitale schakelingang 1

Functie	Leespoort
---------	-----------

Uitgangen

Aantal digitale schakeluitgangen	1 St.
----------------------------------	-------

Schakeluitgangen

Spanningstype	DC
---------------	----

Schakeluitgang 1

Schakelement	Transistor, NPN
--------------	-----------------

Interface

Type	RS 232
------	--------

RS 232

Functie	Proces
Overdrachtssnelheid	9.600 ... 115.200 Bd
Gegevensformaat	configureerbaar

Aansluiting

Aantal aansluitingen	1 St.
----------------------	-------

Aansluiting 1

Functie	Data-interface
	Signaal IN
	Signaal OUT
	Spanningsvoorziening

Type aansluiting	Kabel
------------------	-------

Kabellengte	2.000 mm
-------------	----------

Materiaal mantel	PUR
------------------	-----

Kabelkleur	zwart
------------	-------

Aantal aders	7 -draads
--------------	-----------

Mechanische gegevens

Bouwworm	hoekig
----------	--------

Afmeting (b x h x l)	31,5 mm x 20 mm x 40,3 mm
----------------------	---------------------------

Materiaal behuizing	Metaal
---------------------	--------

Behuizing metaal	Aluminiumspuitgietwerk
------------------	------------------------

Materiaal optiekafdekking	Kunststof
---------------------------	-----------

Nettogewicht	89 g
--------------	------

Kleur behuizing	Rood
-----------------	------

	zilver
--	--------

Type bevestiging	Bevestigingsschroefdraad
------------------	--------------------------

Bediening en display

Type weergave	LED
---------------	-----

Type configuratie/parametrering	Software
---------------------------------	----------

Omgevingsgegevens

Omgevingstemperatuur bedrijf	0 ... 50 °C
------------------------------	-------------

Omgevingstemperatuur opslag	-20 ... 60 °C
-----------------------------	---------------

Relatieve luchtvochtigheid (niet condenserend)	10 ... 90 %
--	-------------

Certificeringen

Beschermingsgraad	IP 54
-------------------	-------

Goedkeuringen	c UL US
---------------	---------

	FCC
--	-----

	RoHS
--	------

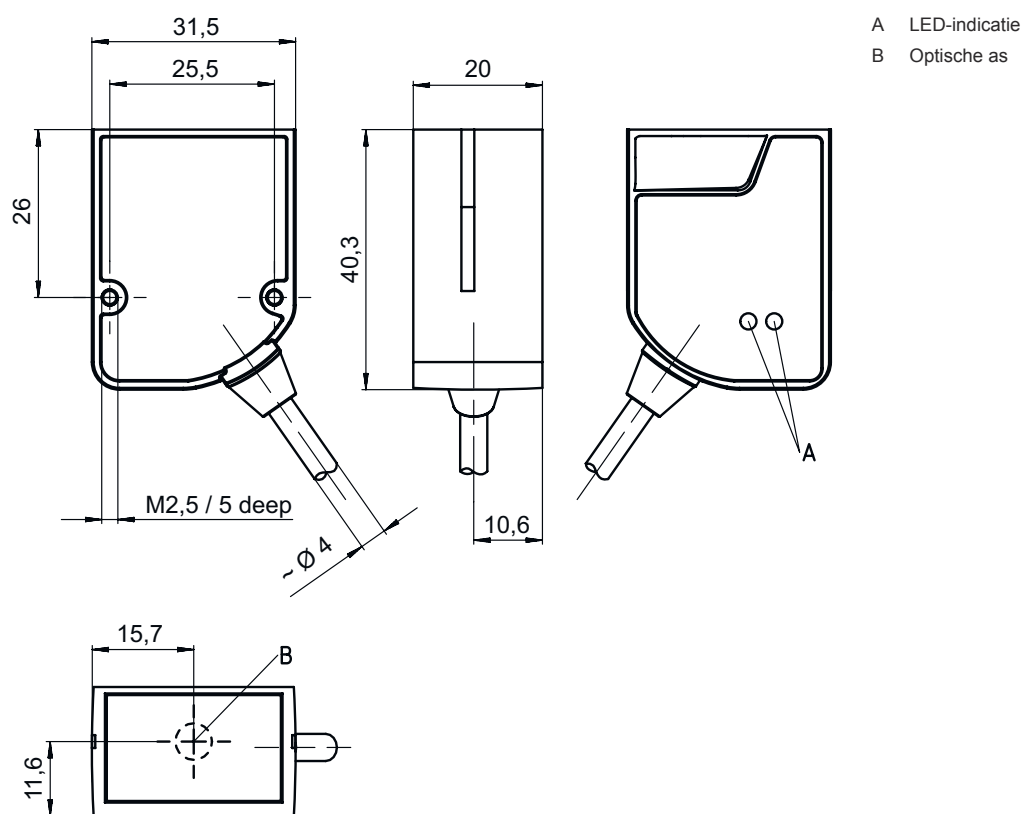
Testprocedure EMC volgens norm	EN 61326-1
--------------------------------	------------

Technische gegevens

Douanetariefnummer	84719000
ECLASS 5.1.4	27280103
ECLASS 8.0	27280103
ECLASS 9.0	27280103
ECLASS 10.0	27280103
ECLASS 11.0	27280103
ECLASS 12.0	27280103
ECLASS 13.0	27280103
ECLASS 14.0	27280103
ETIM 5.0	EC002550
ETIM 6.0	EC002999
ETIM 7.0	EC002999
ETIM 8.0	EC002999
ETIM 9.0	EC002999

Maattekeningen

Alle maten in millimeter



Elektrische aansluiting

Aansluiting 1

Functie	Data-interface
	Signaal IN
	Signaal OUT
	Spanningsvoorziening
Type aansluiting	Kabel
Kabellengte	2.000 mm
Materiaal mantel	PUR
Kabelkleur	zwart
Aantal aders	7 -draads

Aderkleuren

Adertoewijzing

Rood	V+
violet	GND
zwart	OUT 1
oranje	IN 1
wit	RS 232 RxD
groen	RS 232 TxD
Geel	Functionele aarde (FE)

Diagrammen

Leesafstanden

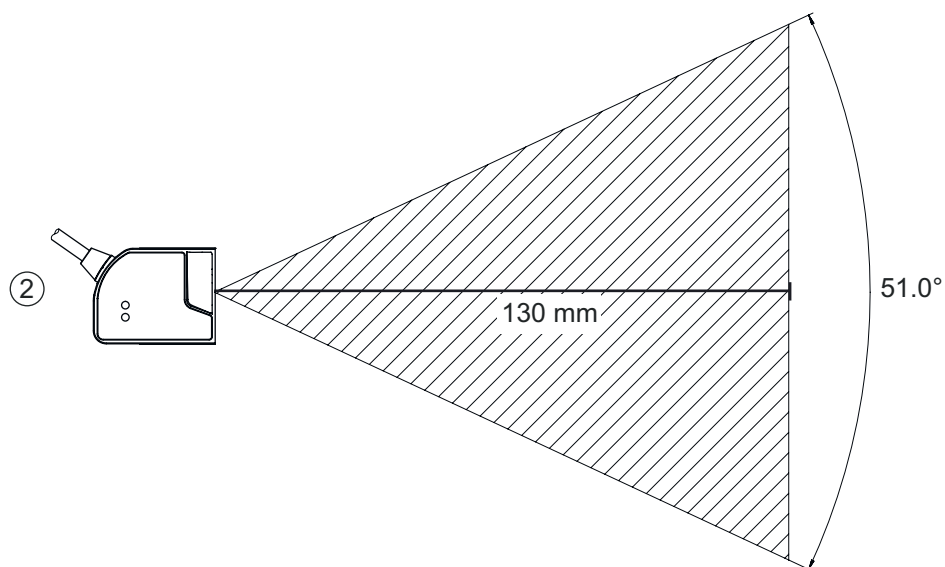
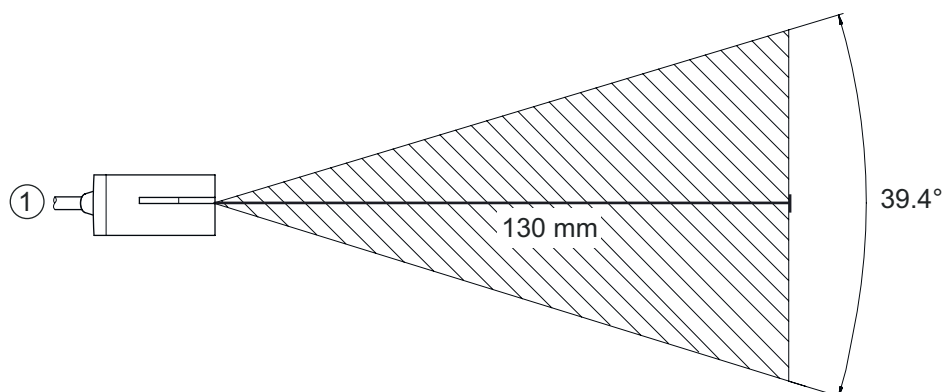
A	B	
Code 39 / 0,190mm (7,5mil)	50 (2,0)	245 (9,6)
GS1 Databar / 0,267mm (10,5mil)	35 (1,4)	225 (8,9)
UPC / 0,330mm (13mil)	40 (1,5)	370 (14,6)
PDF417 / 0,147mm (5,8mil)	85 (3,3)	155 (6,1)
PDF417 / 0,170mm (6,7mil)	65 (2,6)	175 (6,9)
Data Matrix / 0,127mm (5mil)	75 (3,0)	90 (3,5)
Data Matrix / 0,160mm (6,3mil)	70 (2,8)	135 (5,3)
Data Matrix / 0,254mm (10mil)	50 (2,0)	205 (8,1)
Data Matrix / 0,528mm (20,8mil)	30 (1,2)	425 (16,7)

A Codetype / resolutie mm

B Leesafstand [mm] ([inch])

Diagrammen

Leesveld



- 1 Leesbereik, zijkant
- 2 Leesbereik, bovenaanzicht

Opmerkingen



Gebruiken voor het bedoeld gebruik!



- ⚡ Het product is geen veiligheidssensor en dient niet voor personenbeveiliging.
- ⚡ Het product mag alleen door een bevoegd persoon in bedrijf worden gesteld.
- ⚡ Het product uitsluitend gebruiken volgens het bedoeld gebruik.