

Hoja técnica

Sistema de montaje

Código: 50117255

BTU 200M-D12

Contenido

- Datos técnicos
- Dibujos acotados
- Accesorios



La figura puede variar

Datos técnicos

Datos básicos

Incluye	2 arandelas
	2 tornillos M3 x 16
	2 tornillos M3 x 20
Apropiado para el grupo de productos	Sensores de conmutación, cúbicos
Apropiado para	Sensores de la serie 18
	Sensores de la serie 25B
	Sensores de la serie 25C
	Sensores de la serie 28
	Sensores de la serie 3
	Sensores de la serie 3C
	Sensores de la serie 5
Sensores de la serie 55	

Datos mecánicos

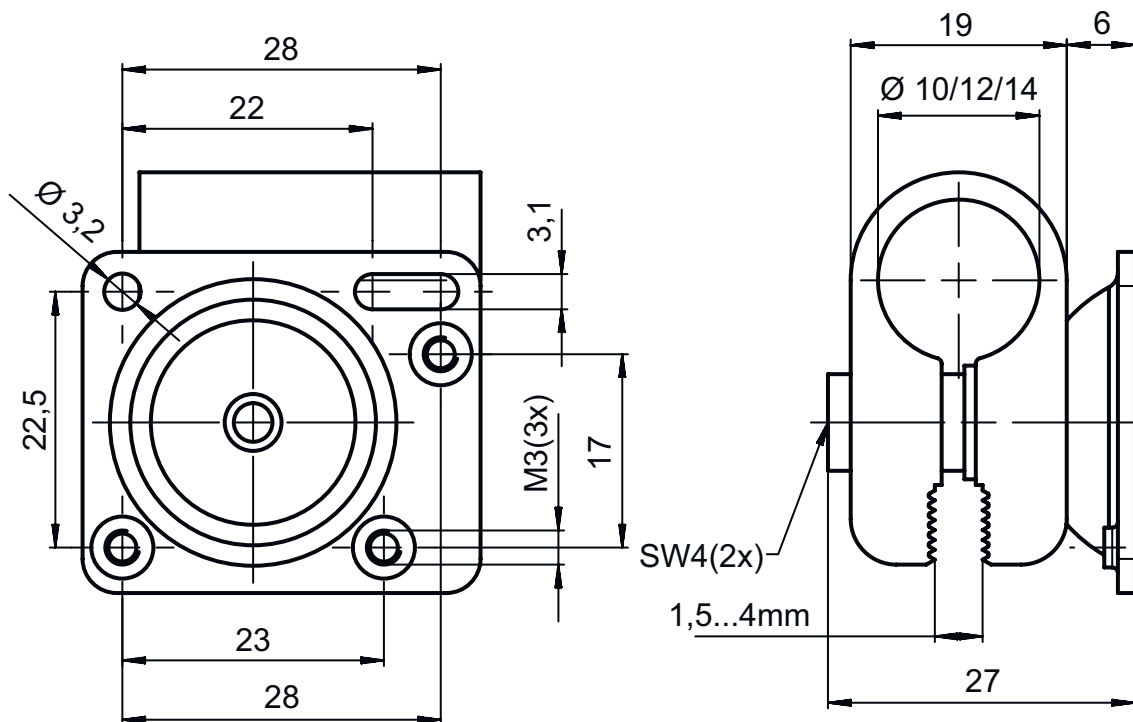
Denominación normalizada pieza de fijación, metal	Acero, galvanizado
	Aluminio
Versión de la pieza de fijación	Sistema de montaje
Tipo de fijación, del lado del sistema	Para varilla 12 mm
	Sujeción de apriete en chapa
Tipo de fijación, del lado del equipo	Adecuado para tornillos M3
	Enroscable
Tipo de pieza de fijación	Ajustable
	Giratorio en 360°
	Puede unirse por apriete
Material de la pieza de fijación	Metal

Clasificación

Número de arancel	73182900
ECLASS 5.1.4	27279202
ECLASS 8.0	27279202
ECLASS 9.0	27273701
ECLASS 10.0	27273701
ECLASS 11.0	27273701
ECLASS 12.0	27273701
ECLASS 13.0	27273701
ECLASS 14.0	27273701
ETIM 5.0	EC002498
ETIM 6.0	EC003015
ETIM 7.0	EC003015
ETIM 8.0	EC003015
ETIM 9.0	EC003015

Dibujos acotados

Todas las medidas en milímetros



Accesorios

Microreflectores triples

Código	Denominación	Artículo	Descripción
50040895	MTKS 20x20	Reflector	Diseño: Rectangular Tamaño del triple: 1,2 mm Superficie de reflexión: 20 mm x 20 mm Material: Plástico Sustrato: Plástico Denominación química material: PMMA8N Fijación: Fijación pasante, Adhesivo



Nota



Encontrará una lista con todos los accesorios disponibles en el sitio web de Leuze, en la pestaña de Descargas de la página detallada del artículo.