

Folha de dados técnicos

Conjunto de sensores de muting

N.º do art.: 426527

Set-AC-MLX.2-2SB

Conteúdo

- Conjunto consistindo em
- Dados técnicos
- Desenhos dimensionais
- Conexão elétrica



A imagem pode divergir

Conjunto consistindo em

	Número	N.º do art.	Designação	Artigo	Descrição
	2	50139557	PRK25C.D/PX-2000-M12	Barreira de luz retrorreflexiva polarizada	Aplicação: Detecção de objetos envolvidos em película Limite do alcance: 0,05 ... 10 m Fonte de luz: LED, Vermelho Tensão de alimentação: CC Saídas de chaveamento digitais: 1 Unid. Saída de chaveamento 1: Transistor, PNP, Comutação por sombra Frequência de chaveamento: 1.500 Hz Conexão: Cabo com conector redondo, 2.000 mm, M12, PUR, 4 polos
	2	50022814	TKS 50X50	Refletor	Execução: Retangular Tamanho de microprisma triplo: 4 mm Superfície refletora: 47 mm x 48 mm Material: Plástico Substrato: Plástico Nomenclatura química, material: PMMA8N Fixação: Fixação de passagem, Colável

Dados técnicos

Dados básicos

Série	Set-AC
Adequado para	Barreira de luz de segurança de múltiplos feixes MLD 500, MLD 300

Dados óticos

Alcance de operação	0,05 ... 4 m
Alcance de operação	0,05 ... 8 m, com refletor TK(S) 100x100
Refletor de referência	Com refletor TKS 50x50

Conexão

Número de conexões	2 Unid.
Conexão 1	
Função	Conexão com módulo de conexão do sensor
Tipo de conexão	Cabo com conector redondo
Comprimento do cabo	2.000 mm
Tamanho da rosca	M12
Tipo	male
Número de polos	4 polos
Conexão 2	
Função	Conexão com módulo de conexão do sensor
Tipo de conexão	Cabo com conector redondo
Comprimento do cabo	2.000 mm
Material da bainha	PUR
Tamanho da rosca	M12
Tipo	male
Número de polos	4 polos

Dados mecânicos

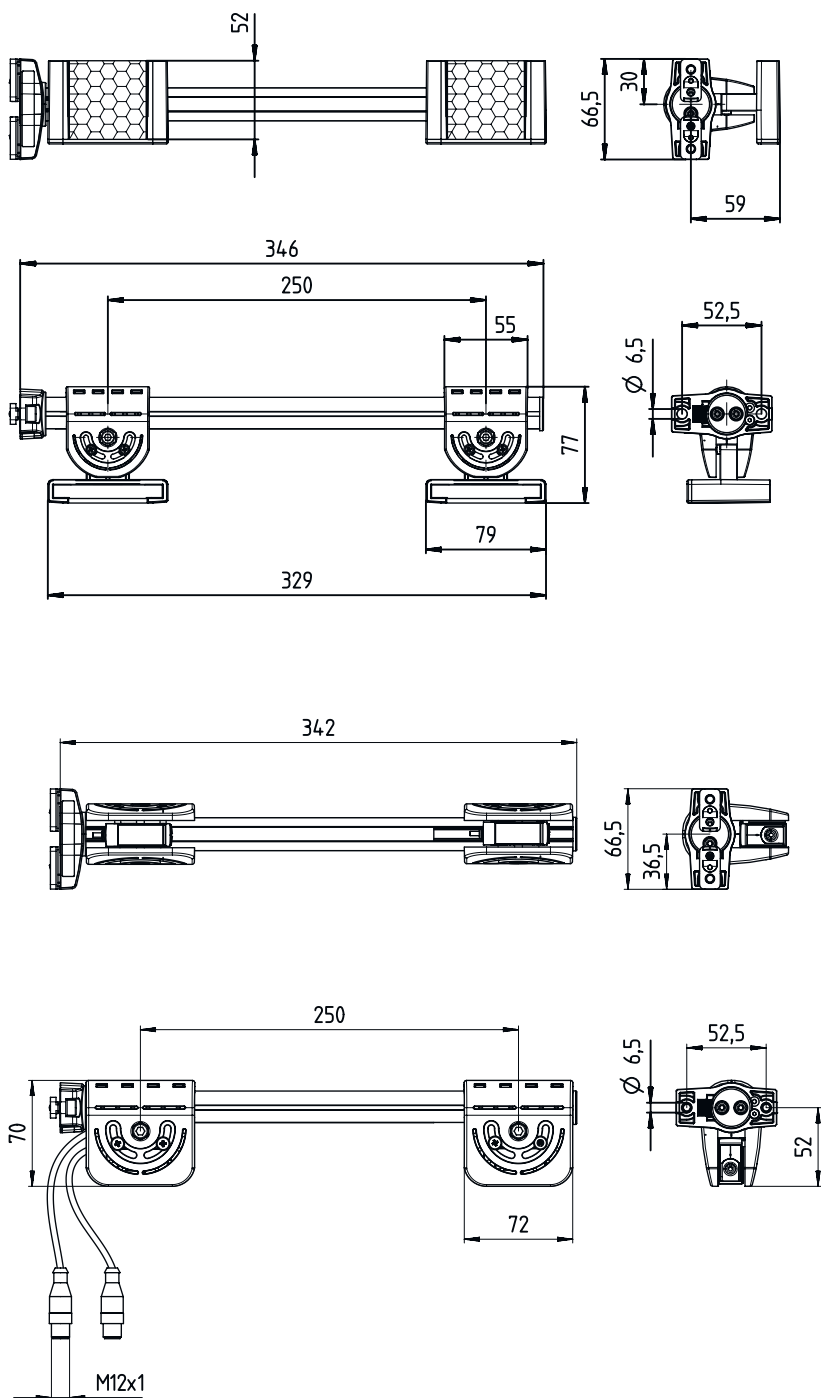
Peso líquido	1.210 g
Cor da carcaça	Amarelo, RAL 1021
Tipo de fixação	Suporte fornecido
Tipo de sensores de muting	Barreiras de luz retrorreflexivas PRK 25C
Número de sensores de muting	2 Unid.
Número de espelhos reflexivos	2 Unid.

Classificação

Número da pauta aduaneira	85365019
ECLASS 5.1.4	27279290
ECLASS 8.0	27279290
ECLASS 9.0	27279090
ECLASS 10.0	27272792
ECLASS 11.0	27272792
ECLASS 12.0	27272792
ECLASS 13.0	27272792
ETIM 5.0	EC002498
ETIM 6.0	EC003015
ETIM 7.0	EC003015
ETIM 8.0	EC003015

Desenhos dimensionais

Todas as medidas em milímetros



Conexão elétrica

Conexão 1

Função	Conexão com módulo de conexão do sensor
Tipo de conexão	Cabo com conector redondo
Comprimento do cabo	2.000 mm
Tamanho da rosca	M12
Tipo	male
Número de polos	4 polos

Conexão 2

Função	Conexão com módulo de conexão do sensor
Tipo de conexão	Cabo com conector redondo
Comprimento do cabo	2.000 mm
Material da bainha	PUR
Tamanho da rosca	M12
Tipo	male
Número de polos	4 polos