

## Teknik veri sayfası

## RFID yazma/okuma sistemi

Ürün no.: 50040499

RFM 62 SL 200

### İçerik

- Teknik veriler
- Boyutlandırılmış çizimler
- Elektrik bağlantısı
- Kumanda ve gösterge
- Uyarılar
- Diğer bilgiler



Şekil farklılık gösterebilir



## Teknik veriler

## Temel veriler

Seri	RFM
Çalışma frekansı	13,56 MHz

## İşlevler

İşlevler	Ayarlanabilir işletim modları
	I/O
	LED ekran
	Okuma kapısı kontrolü

## Okuma verileri

Yazma-okuma mesafesi, maks.	400 mm
Transponder okunabilir	ICodeSLI
	Infineon MyD
	TagIT HFI

## Elektrik verileri

## Güç verileri

Besleme gerilimi U <sub>B</sub>	12 ... 30 V, DC
Güç tüketimi, maks.	2 W
Hafıza erişimi	Oku/yaz
Transfer hızı	4.000 Bd

## Girişler

Dijital anahtarlama girişi sayısı	1 Adet
-----------------------------------	--------

## Çıkışlar

Dijital anahtarlama çıkışı sayısı	1 Adet
-----------------------------------	--------

## Arayüz

Tür	RS 232
RS 232 işlev	Proses

## Bağlantı

Bağlantı sayısı	1 Adet
Bağlantı 1 işlev	Gerilim beslemesi
	Sinyal ÇIKIŞ
	Sinyal IN
	Veri arayüzü
Bağlantı türü	Soket çubuklu kablo (10+6)
Kablo uzunluğu	1.000 mm

## Mekanik bilgiler

Yapı şekli	Küçük
Ölçü (G x Y x U)	298 mm x 34 mm x 298 mm
Malzeme gövde	Plastik
Net ağırlık	1.978 g
Gövde rengi	siyah
Montaj braketi türü	Geçiş montaj braketi

## Çevresel veriler

Ortam sıcaklığı işletim	-25 ... 65 °C
Ortam sıcaklığı depolama	-40 ... 70 °C
Bağıl hava nemliliği (yoğuşmasız)	5 ... 90 %

## Sertifikalar

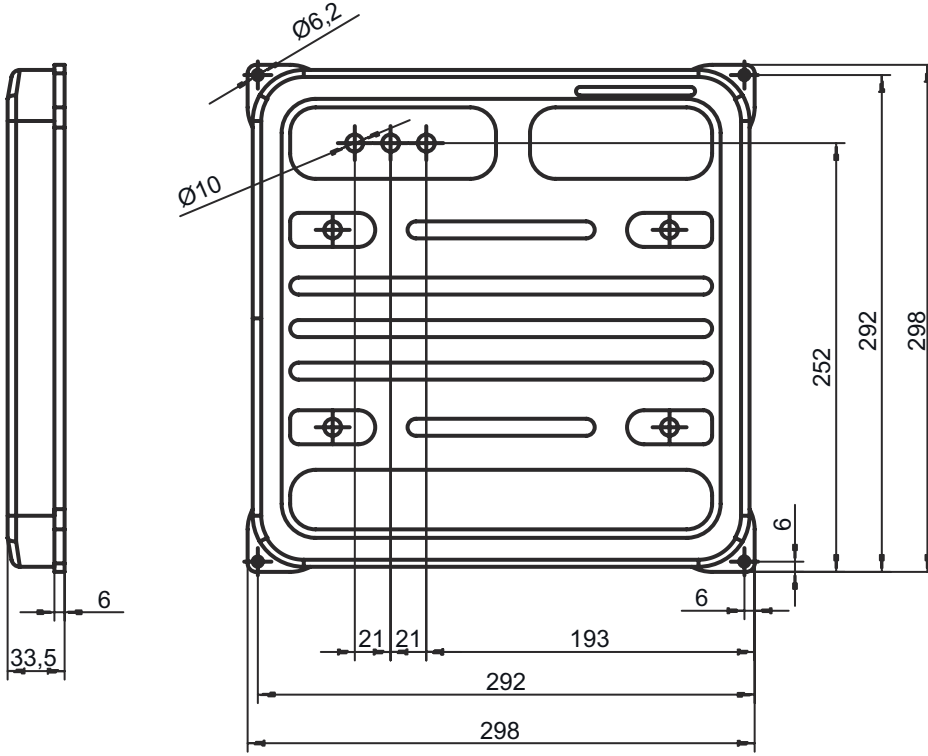
Koruma sınıfı	IP 65
---------------	-------

## Sınıflandırma

Gümrük taife numarası	84719000
ECLASS 5.1.4	27280401
ECLASS 8.0	27280401
ECLASS 9.0	27280401
ECLASS 10.0	27280401
ECLASS 11.0	27280401
ECLASS 12.0	27280401
ECLASS 13.0	27280401
ECLASS 14.0	27280401
ECLASS 15.0	27280401
ECLASS 16.0	27280401
ETIM 5.0	EC001825
ETIM 6.0	EC002998
ETIM 7.0	EC002998
ETIM 8.0	EC002998
ETIM 9.0	EC002998
ETIM 10.0	EC002998
UNSPSC 26.08	43211710

## Boyutlandırılmış çizimler

Tüm ölçü bilgileri milimetre cinsindedir



## Elektrik bağlantısı

## Bağlantı 1

İşlev	Gerilim beslemesi Sinyal ÇIKIŞ Sinyal IN Veri arayüzü
Bağlantı türü	Soket çubuklu kablo (10+6)
Kablo uzunluğu	1.000 mm

Pin	Pin tahsisi	İletken rengi
1	n.c.	beyaz-kahverengi
2	n.c.	beyaz-kırmızı
3	n.c.	beyaz-turuncu
4	n.c.	beyaz-sarı
5	n.c.	beyaz-yeşil
6	SWOUT 1	beyaz-siyah
7	GND	kahverengi
8	n.c.	Kırmızı
9	n.c.	Turuncu
10	RxD	Sarı



## Elektrik bağlantısı

Pin	Pin tahsisi	İletken rengi
11	TxD	Yeşil
12	n.c.	Mavi
13	SWIN 1	mor
14	VIN	gri
15	GNDIN	beyaz
16	Kılıf	Blendaj

## Kumanda ve gösterge

LED	Ekran	Anlam
1	sarı, sürekli ışık	İşletime hazır olma
2	kırmızı, sürekli ışık	Okuma kapısı açık
3	yeşil, yanıp sönüyor	Okuma başarılı

## Uyarılar

 <b>Kullanım amacına dikkat edin!</b>	
	<ul style="list-style-type: none"><li>Ürün bir emniyet sensörü değildir ve personel koruma amaçlı değildir.</li><li>Ürün sadece yetkili kişiler tarafından kullanılmalıdır.</li><li>Ürünü sadece amacına uygun kullanıma göre kullanın.</li></ul>

## Diğer bilgiler

- Okuma alanındaki metal, duruma göre çalışma mesafesini açıkça kısaltır.
- Montajdan sonra bir anten eşitlemesi gerçekleştirilmelidir. Eşitleme işlemiyle montaj yerindeki cihaz, çevreye ideal bir şekilde uyarlanmış olur ve veri aktarımı için maksimum çalışma mesafesini sunar. Daha ayrıntılı bilgiler için kullanım kılavuzuna bakın.