

Technisches Datenblatt

Umlenkspiegel

Art.-Nr.: 529609

UM60-900

Inhalt

- Technische Daten
- Maßzeichnungen



Abbildung kann abweichen

Technische Daten

Basisdaten

Serie	UM
Typ, Säulen und Spiegel	Umlenkspiegel

Mechanische Daten

Abmessung (B x H x L)	25 mm x 68 mm x 970 mm
Nettogewicht	1.720 g
Farbe Gehäuse	gelb, RAL 1021
Art der Befestigung	Drehhalterung Nutmontage
Geeignet für Sensor	Sicherheits-Lichtvorhänge MLC 500, MLC 300
Schutzfeldhöhe bis	900 mm
Spiegellänge	960 mm

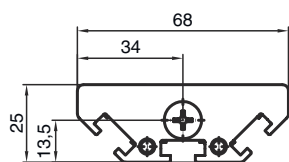
Klassifikation

Zolltarifnummer	70099200
eCl@ss 5.1.4	27279207
eCl@ss 8.0	27279207
eCl@ss 9.0	27273605
eCl@ss 10.0	27273605
eCl@ss 11.0	27273605
ETIM 5.0	EC002467
ETIM 6.0	EC002467
ETIM 7.0	EC002467

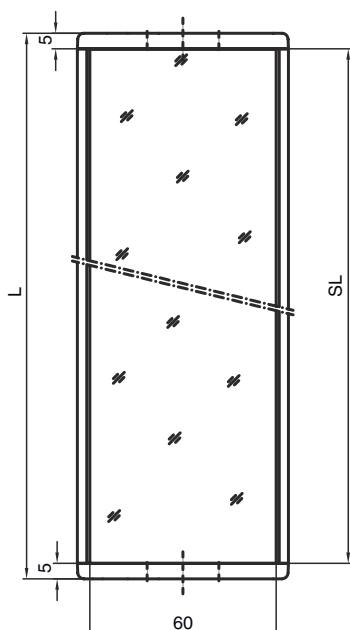
Maßzeichnungen

Alle Maßangaben in Millimeter

Spiegel

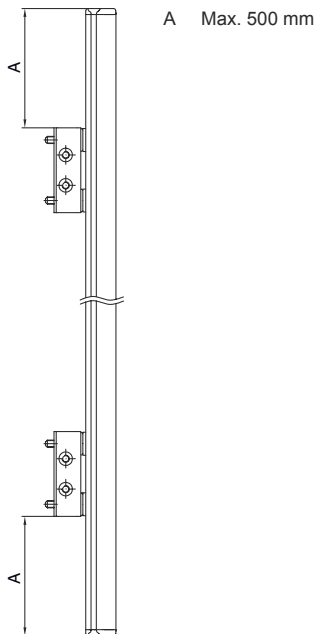


L Länge = 970 mm
SL Spiegellänge = 960 mm

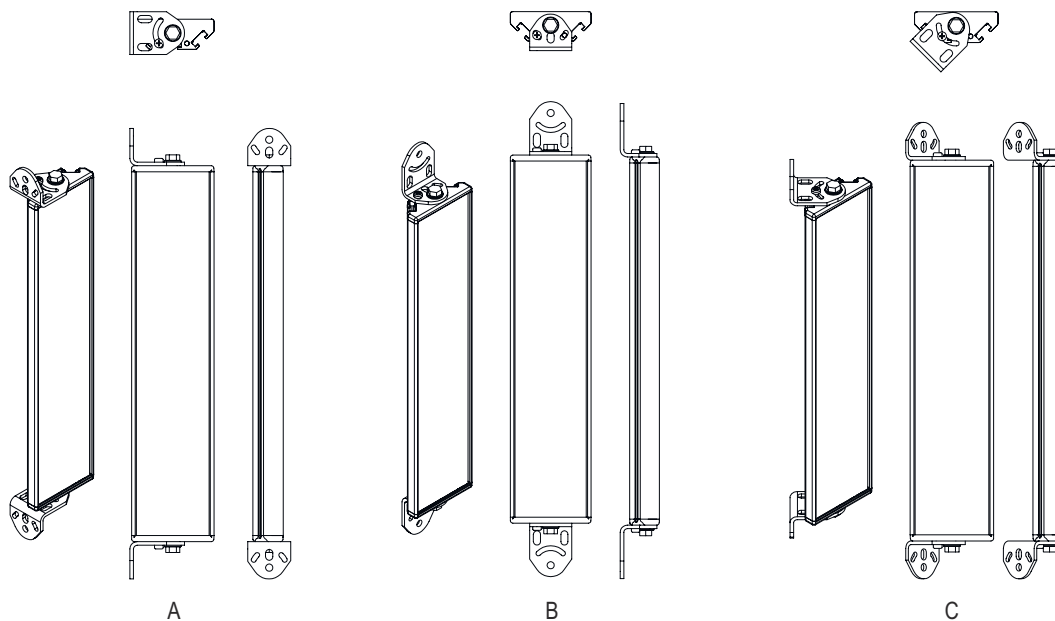


Maßzeichnungen

Montageabstände



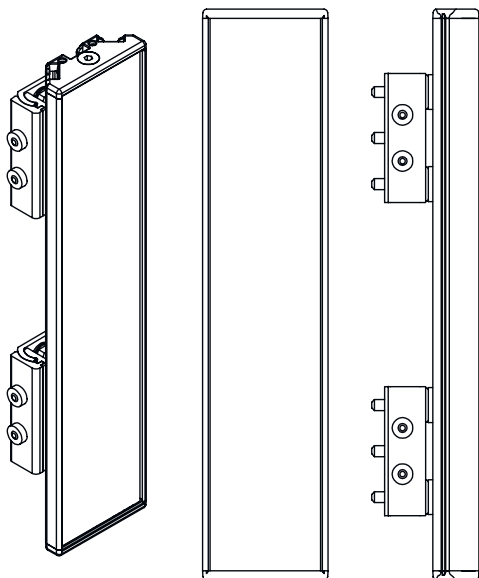
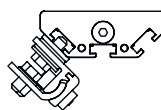
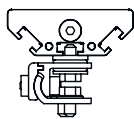
Montage mit Standardwinkel BT-UM60



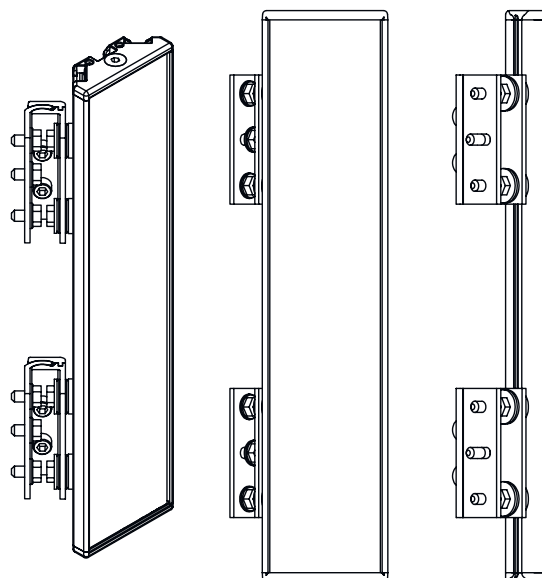
- A seitlich
- B rückseitig
- C schräg verstellbar (0 - 90°)

Maßzeichnungen

Montage mit Schwenkhalterung BT-SSD



A



B

- A rückseitig
- B seitlich 45°