

## Technisches Datenblatt

### Umlenkspiegel

Art.-Nr.: 50110200

US 60-150W

#### Inhalt

- Technische Daten
- Maßzeichnungen
- Zubehör



Abbildung kann abweichen

## Technische Daten

### Basisdaten

beinhaltet	2 St. Nutenstein M6
Typ, Säulen und Spiegel	Oberflächen-Umlenkspiegel

### Mechanische Daten

Abmessung (B x H x L)	25 mm x 68 mm x 220 mm
Nettogewicht	600 g
Farbe Gehäuse	gelb, RAL 1021
Art der Befestigung	Drehhalterung Nutmontage
Geeignet für Sensor	Stationäre Barcodeleser
Spiegellänge	210 mm
Spiegelbreite	60 mm

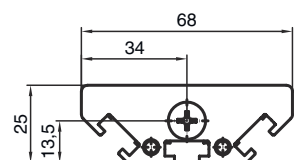
### Klassifikation

Zolltarifnummer	70099200
eCl@ss 5.1.4	27279207
eCl@ss 8.0	27279207
eCl@ss 9.0	27273605
eCl@ss 10.0	27273605
eCl@ss 11.0	27273605
ETIM 5.0	EC002467
ETIM 6.0	EC002467
ETIM 7.0	EC002467

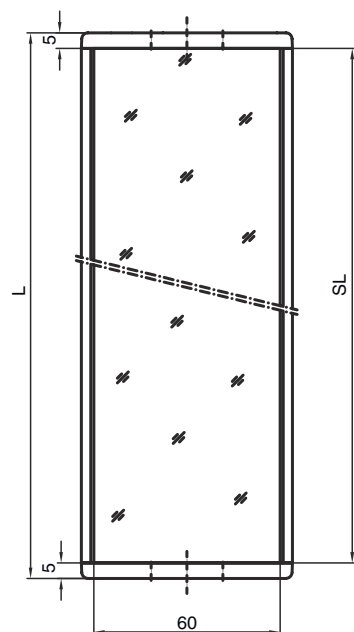
## Maßzeichnungen

Alle Maßangaben in Millimeter

### Spiegel

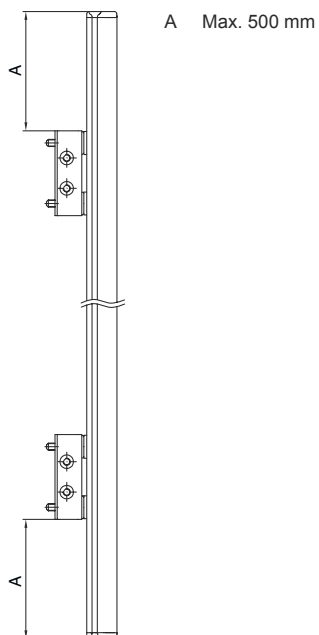


L Länge = 220 mm  
SL Spiegellänge = 210 mm

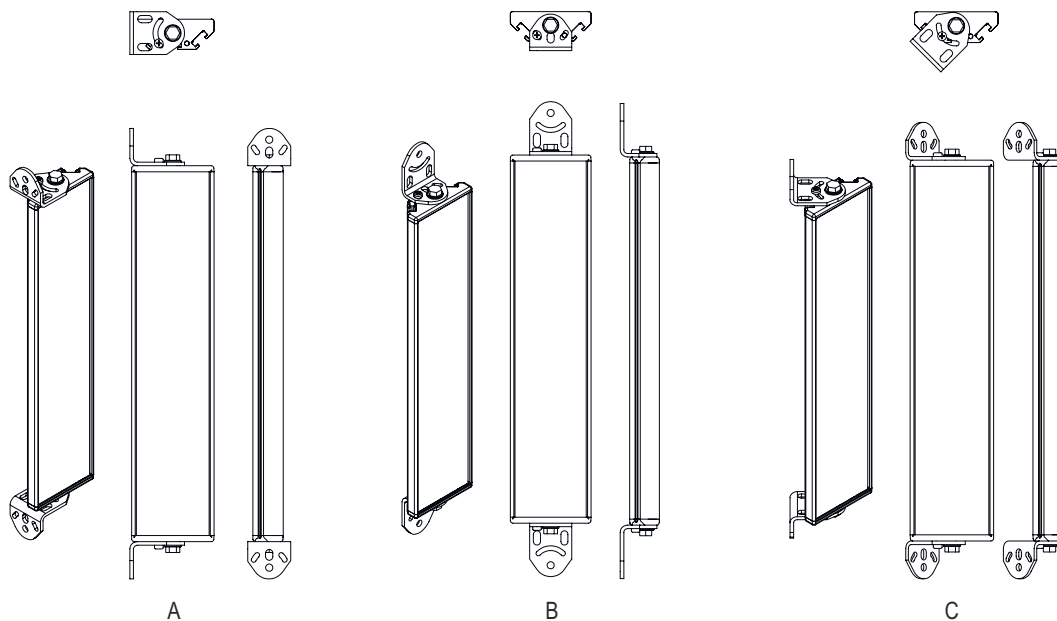


# Maßzeichnungen

## Montageabstände



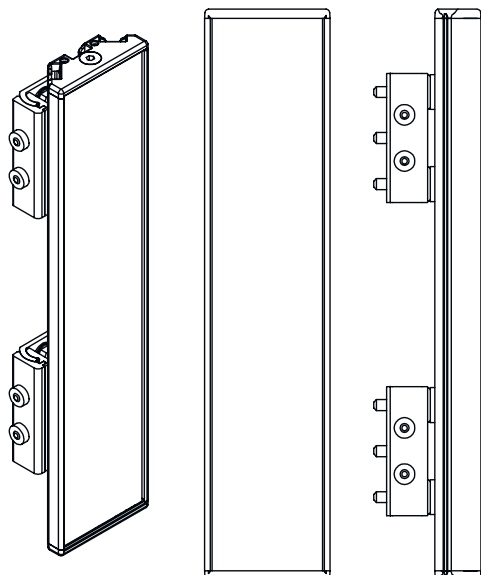
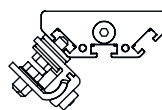
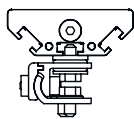
## Montage mit Standardwinkel BT-2UM60



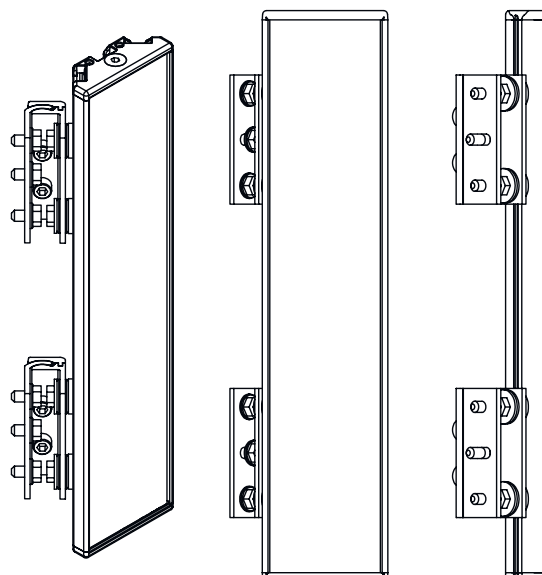
- A seitlich
- B rückseitig
- C schräg verstellbar (0 - 90°)

# Maßzeichnungen

## Montage mit Schwenkhalterung BT-2SB10



A



B

- A rückseitig
- B seitlich 45°

## Zubehör

### Befestigungstechnik - Drehhalterungen

	Art.-Nr.	Bezeichnung	Artikel	Beschreibung
	424422	BT-2SB10	Set Halterung	Ausführung des Befestigungsteils: Klemmhalter Befestigung, anlagenseitig: Durchgangsbefestigung Befestigung, geräteseitig: klemmbar, an der seitlichen C-Nut Art des Befestigungsteils: schwenkbar Schwenkbereich: -8 ... 8° Werkstoff: Metall
	430105	BT-2UM60	Halterung	Befestigung, anlagenseitig: Durchgangsbefestigung Befestigung, geräteseitig: schraubbar Werkstoff: Metall

## Zubehör

### Hinweis



↪ Eine Liste mit allen verfügbaren Zubehörartikeln finden Sie auf der Webseite von Leuze im Download-Tab der Artikeldetailseite.