



製品番号: 50125987
SET FT5 + BT205M
受光量判別型光電センサ セット




写真と異なる場合があります

目次

- ・ セットは以下で構成されています
- ・ 仕様書
- ・ 寸法図
- ・ 電氣的接続
- ・ ダイアグラム
- ・ 操作と表示
- ・ 製品キー
- ・ 注意

製品番号: 50125987 – SET FT5 + BT205M – 受光量判別型光電センサ セット

セットは以下で構成されています

	数量	製品番号	名称	製品	説明
	1	50122573	FT5.3/4P	受光量判別型光電センサ	限界動作範囲、白色90%: 0 ... 0.28 m 光源: LED, 赤 供給電圧: DC デジタルスイッチ出力: 2 St. スイッチ出力 1: トランジスタ, PNP, ライトオン スイッチ出力 2: トランジスタ, PNP, ダークオン スイッチング周波数: 500 Hz コネクタ: ケーブル, 2,000 mm, 4 -芯 コントローラ: ティーチボタン

仕様書

基本仕様	
シリーズ	5
作動原理	スキャン原理
含む	BT 205M 1個 M3 x 8 ネジ 2本
特別モデル	
特別モデル	製品セット
光学的仕様	
動作範囲	保証検出範囲
動作範囲、白90%	0.001 ... 0.215 m
動作範囲、グレー50%	0.001 ... 0.19 m
動作範囲、グレー18%	0.003 ... 0.15 m
動作範囲、黒 6%	0.003 ... 0.125 m
限界動作範囲	一般的な検出範囲
限界動作範囲、白色90%	0 ... 0.28 m
限界動作範囲、グレー50%	0.001 ... 0.245 m
限界動作範囲、グレー18%	0.003 ... 0.19 m
限界動作範囲、黒 6%	0.001 ... 0.16 m
光源	LED, 赤
LED 光波長	620 nm
送信信号形式	パルス化
LEDグループ	分類外 (EN 62471に準拠)
電氣的仕様	
サプレッサ	極性逆付防止 短絡保護
パフォーマンスデータ	
供給電圧 U_B	10 ... 30 V, DC, リップルを含む
リップル	0 ... 15 %, U_B から
無負荷電流	0 ... 20 mA

製品番号: 50125987 – SET FT5 + BT205M – 受光量判別型光電センサ セット
出力

デジタルスイッチ出力数 2 St.

スイッチ出力

電圧の種類	DC
スイッチ電流、最大	100 mA
スイッチ電圧	低: $\leq 2.5V$ 高: $\geq (U_B - 2.5V)$

スイッチ出力 1

アサイメント	コネクタ 1、心線 4
スイッチエレメント	トランジスタ, PNP
スイッチの動作原理	ライトオン

スイッチ出力 2

アサイメント	コネクタ 1、心線 2
スイッチエレメント	トランジスタ, PNP
スイッチの動作原理	ダークオン

応答時間

スイッチング周波数	500 Hz
応答時間	1 ms
スタンバイ遅延	300 ms

コネクタ
コネクタ 1

コネクタの種類	ケーブル
機能	信号出力 電力供給
ケーブル長	2,000 mm
シースの素材	PUR
ケーブル色	黒色
心線数	4 -芯
心線断面	0.2 mm ²

機械の仕様

寸法 (幅 x 高さ x 長さ)	14 mm x 32.5 mm x 20.2 mm
筐体の素材	プラスチック, ABS
レンズカバーの素材	プラスチック
筐体色	赤 黒色

操作と表示

表示の種類	LED
LEDの数	2 St.
コントローラ	ティーチボタン

周囲データ

周囲温度、動作時	-40 ... 60 °C
周囲温度、保管時	-40 ... 60 °C

認証

保護等級	IP 67
------	-------

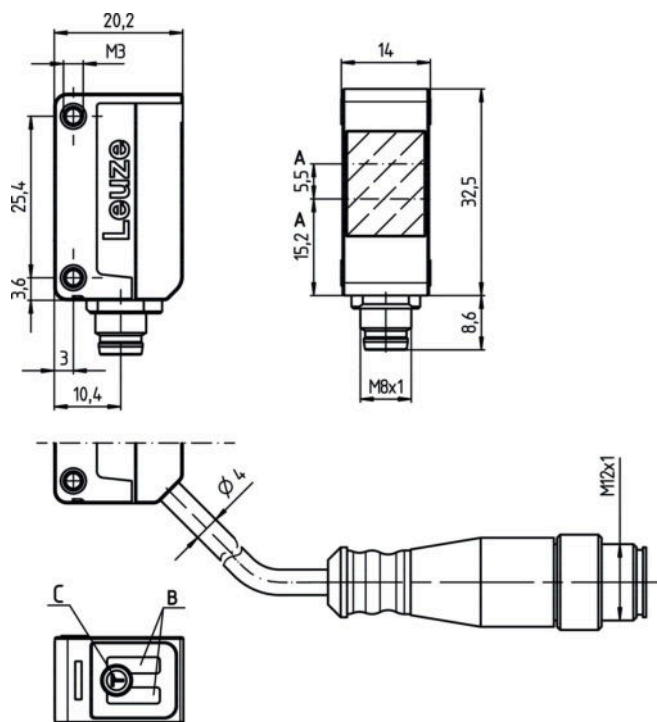
製品番号: 50125987 – SET FT5 + BT205M – 受光量判別型光電センサ セット

保護等級	III
認可	c UL US
有効な基準	IEC 60947-5-2

分類	
関税分類番号	85365019
eCl@ss 8.0	27270903
eCl@ss 9.0	27270903
ETIM 5.0	EC001821
ETIM 6.0	EC001821

寸法図

すべての寸法表記はミリメートル



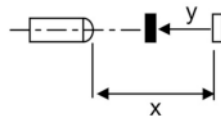
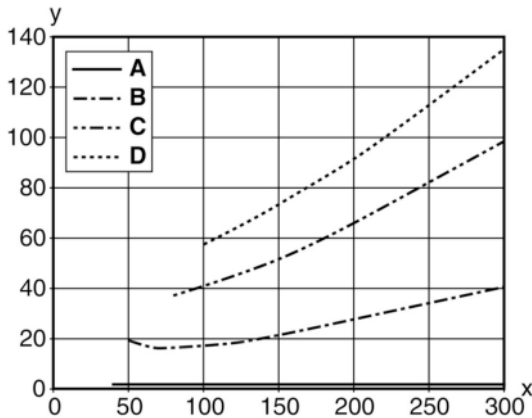
電気的接続

コネクタ 1	
コネクタの種類	ケーブル
機能	信号出力 電力供給
ケーブル長	2,000 mm
シースの素材	PUR
ケーブル色	黒色
心線数	4 -芯
心線断面	0.2 mm ²

製品番号: 50125987 – SET FT5 + BT205M – 受光量判別型光電センサ セット

心線色	心線アサイメント
茶色	V+
白	OUT 2
青	GND
黒色	OUT 1

ダイアグラム



操作と表示

LED

LED	ディスプレイ	意味
1	黄、連続点灯	物体が検出されました
2	緑、連続点灯	動作可能状態

製品キー

製品名 : AAA5d.EE/ ff-GG-hh-l

AAA5	作動原理 / 外形: HT5:バックグラウンドフェードアウト付きの反射式光スイッチ LS5: 一方向-光電センサ トランスミッタ LE5: 一方向-光電センサ レシーバ ET5:反射式光スイッチ 通電 FT5:フェード付きの反射式光スイッチ PRK5:偏向フィルター付き反射式光ボックス
d	光のタイプ: 省略:赤い光 l:赤外線

製品番号: 50125987 – SET FT5 + BT205M – 受光量判別型光電センサ セット

EE	装備: 1: 検出範囲設定可能 M: 半透明物体用 H: 透明フィルムの検出用 X: 強化フェード 3: ボタンでのティーチイン R: リフレクタDTKS30x50用のコンビネーション製品
ff	スイッチ出力/機能 /OUT1OUT2(OUT1= Pin4,OUT2= Pin2): 2:NPNトランジスタ出力、明るく切り替え N:NPNトランジスタ出力、暗く切り替え 4:PNPトランジスタ出力、明るく切り替え P:PNPトランジスタ出力、暗く切り替え X:ピン 覆われていない 9: デアクティベーション入力(高い信号でデアクティベーション) D:デアクティベーション入力(低い信号でデアクティベーション)
GG	モデル: P1:幅の狭い光線
hh	電氣的接続: 省略: ケーブル、標準長さ2000 mm、4配線 M8: M8丸形プラグコネクタ、4極 (プラグ) M8.3: M8丸形プラグコネクタ、3極 (プラグ) 200-M8: ケーブル、長さ200 mm、M8円形コネクタ、4極、軸方向 (プラグ) 200-M8.3: ケーブル、長さ200 mm、M8円形コネクタ、3極、軸方向 (プラグ) 200-M12: ケーブル、長さ200 mm、M12円形コネクタ、4極、軸方向 (プラグ) M8.1: スナップイン,M8丸形プラグコネクタ、4極 (プラグ)
I	パラメータ設定: P1:ラベル検出のためのパラメータ設定

注意

利用可能なすべてのデバイスタイプのリストは、Leuze electronicのウェブサイトwww.leuze.comにあります。

注意

目的にかなったご利用にご注意ください！

- この製品はセーフティセンサーではなく、個人の保護のためのものではありません。
- この製品は有資格者のみが操作できます。
- 使用目的に応じた製品をご使用してください。

ULアプリケーションの場合：

- 使用はクラス2回路でのみ
- これらの近接スイッチは、現場設置において最低30V、0.5AIに格付けされたULリストに掲載されているケーブルアセンブリ、またはそれに相当する（カテゴリ：CYJV/CYJV7またはPVVA / PVVA7）を用いて使用してください。

- 両方の出力に対する出力電流の合計、環境温度>40°Cに対しては50mA
- 調整された検出領域では、検出範囲の誤差は材料表面の反射特性によります。