

## Technisches Datenblatt Reflex-Lichtschanke polarisiert

Art.-Nr.: 50135359

PRK3CL1.BA3/2N



Abbildung kann abweichen

### Inhalt

- Technische Daten
- Maßzeichnungen
- Elektrischer Anschluss
- Bedienung und Anzeige
- Reflektoren & Reflexfolie
- Artikelschlüssel
- Hinweise
- Weitere Informationen
- Zubehör



## Technische Daten

### Basisdaten

|                  |                    |
|------------------|--------------------|
| Serie            | 3C                 |
| Funktionsprinzip | Reflexions-Prinzip |

### Sonderausführung

|                  |                 |
|------------------|-----------------|
| Sonderausführung | Autokollimation |
|------------------|-----------------|

### Optische Daten

|                                     |                                       |
|-------------------------------------|---------------------------------------|
| Betriebsreichweite                  | zugesicherte Reichweite               |
| Betriebsreichweite                  | 0 ... 2 m, mit Reflektor MTKS 50x50.1 |
| Grenzreichweite                     | typische Reichweite                   |
| Grenzreichweite                     | 0 ... 3 m, mit Reflektor MTKS 50x50.1 |
| Strahlverlauf                       | kollimiert                            |
| Lichtquelle                         | Laser, rot                            |
| Wellenlänge                         | 655 nm                                |
| Laser Klasse                        | 1, IEC/EN 60825-1:2007                |
| Max. Laserleistung                  | 0,0017 W                              |
| Sendsignalfrequenz                  | gepulst                               |
| Pulsdauer                           | 5,3 µs                                |
| Lichtfleckgröße [bei Sensorabstand] | 1 mm [3.000 mm]                       |
| Art der Lichtfleckgeometrie         | rund                                  |
| Fehlwinkel                          | typ. ± 2°                             |

### Elektrische Daten

|                   |                                  |
|-------------------|----------------------------------|
| Schutzbeschaltung | Kurzschlusschutz<br>Verpolschutz |
|-------------------|----------------------------------|

### Leistungsdaten

|                           |                                       |
|---------------------------|---------------------------------------|
| Versorgungsspannung $U_B$ | 10 ... 30 V, DC, inkl. Restwelligkeit |
| Restwelligkeit            | 0 ... 15 %, von $U_B$                 |
| Leerlaufstrom             | 0 ... 15 mA                           |

### Ausgänge

|                                 |       |
|---------------------------------|-------|
| Anzahl digitaler Schaltausgänge | 2 St. |
|---------------------------------|-------|

### Schaltausgänge

|                   |  |
|-------------------|--|
| Spannungsart      | DC                                       |
| Schaltstrom, max. | 100 mA                                   |
| Schaltspannung    | high: $\geq(U_B - 2V)$<br>low: $\leq 2V$ |

### Schaltausgang 1

|               |                 |
|---------------|-----------------|
| Schaltelement | Transistor, NPN |
| Schaltprinzip | hellschaltend   |

### Schaltausgang 2

|               |                 |
|---------------|-----------------|
| Schaltelement | Transistor, NPN |
| Schaltprinzip | dunkelschaltend |

### Zeitverhalten

|                          |          |
|--------------------------|----------|
| Schaltfrequenz           | 3.000 Hz |
| Ansprechzeit             | 0,17 ms  |
| Bereitschaftsverzögerung | 300 ms   |

### Anschluss 1

|                     |                                   |
|---------------------|-----------------------------------|
| Funktion            | Signal OUT<br>Spannungsversorgung |
| Art des Anschlusses | Leitung                           |
| Leitungslänge       | 2.000 mm                          |
| Werkstoff Mantel    | PUR                               |
| Leitungsfarbe       | schwarz                           |
| Aderzahl            | 4 -adrig                          |
| Aderquerschnitt     | 0,2 mm <sup>2</sup>               |

### Mechanische Daten

|                          |   |
|--------------------------|---|
| Abmessung (B x H x L)    | 11,4 mm x 34,2 mm x 18,3 mm                               |
| Werkstoff Gehäuse        | Kunststoff  |
| Gehäuse Kunststoff       | PC-ABS  |
| Werkstoff Optikabdeckung | Kunststoff / PMMA   |
| Nettogewicht             | 50 g  |
| Farbe Gehäuse            | rot   |
| Art der Befestigung      | über optionales Befestigungsteil<br>Zwei M3 Gewindehülsen |
| Materialverträglichkeit  | ECOLAB  |

### Bedienung und Anzeige

|                             |                             |
|-----------------------------|-----------------------------|
| Art der Anzeige             | LED                         |
| Anzahl der LED              | 2 St.                       |
| Bedienelemente              | Teach-Knopf                 |
| Funktion des Bedienelements | Empfindlichkeitseinstellung |

### Umgebungsdaten

|                              |               |
|------------------------------|---------------|
| Umgebungstemperatur Betrieb  | -40 ... 55 °C |
| Umgebungstemperatur Lagerung | -40 ... 70 °C |

### Zertifizierungen

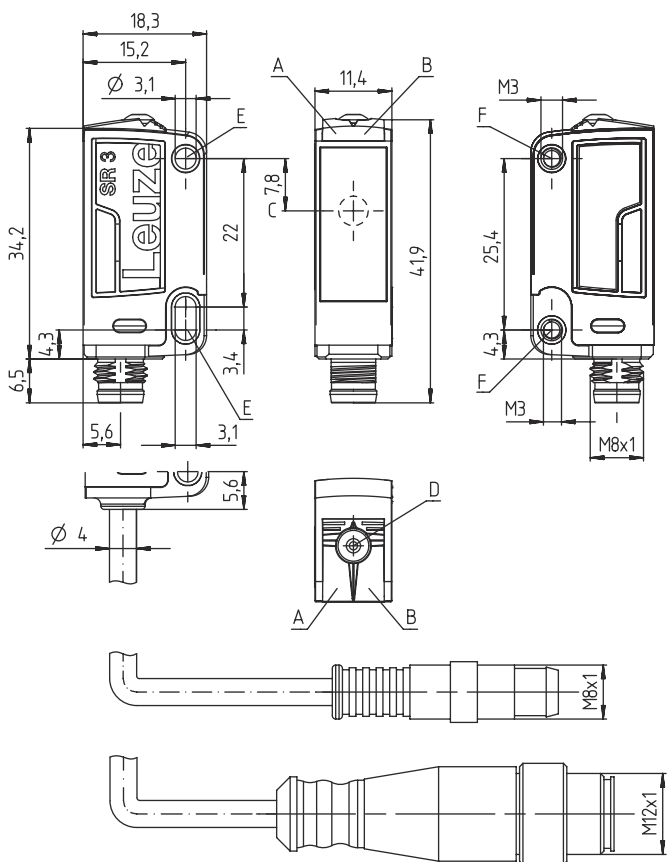
|                     |                 |
|---------------------|-----------------|
| Schutzart           | IP 67<br>IP 69K |
| Schutzklasse        | III             |
| Zulassungen         | c UL US         |
| Gültiges Normenwerk | IEC 60947-5-2   |

### Klassifikation

|                 |          |
|-----------------|----------|
| Zolltarifnummer | 85365019 |
| eCl@ss 5.1.4    | 27270902 |
| eCl@ss 8.0      | 27270902 |
| eCl@ss 9.0      | 27270902 |
| eCl@ss 10.0     | 27270902 |
| eCl@ss 11.0     | 27270902 |
| ETIM 5.0        | EC002717 |
| ETIM 6.0        | EC002717 |
| ETIM 7.0        | EC002717 |

# Maßzeichnungen

Alle Maßangaben in Millimeter



- A LED grün
- B LED gelb
- C Optische Achse
- D Teach-Knopf
- E Befestigungshülse (Standard)
- F Gewindehülse (Serie 3C.B)

## Elektrischer Anschluss

### Anschluss 1

|                            |                                   |
|----------------------------|-----------------------------------|
| <b>Funktion</b>            | Signal OUT<br>Spannungsversorgung |
| <b>Art des Anschlusses</b> | Leitung                           |
| <b>Leitungslänge</b>       | 2.000 mm                          |
| <b>Werkstoff Mantel</b>    | PUR                               |
| <b>Leitungsfarbe</b>       | schwarz                           |
| <b>Aderzahl</b>            | 4 -adrig                          |
| <b>Aderquerschnitt</b>     | 0,2 mm <sup>2</sup>               |

### Aderfarbe

### Aderbelegung

|         |       |
|---------|-------|
| braun   | V+    |
| weiß    | OUT 2 |
| blau    | GND   |
| schwarz | OUT 1 |





## Bedienung und Anzeige

| LED | Anzeige          | Bedeutung            |
|-----|------------------|----------------------|
| 1   | grün, Dauerlicht | Betriebsbereitschaft |
| 2   | gelb, Dauerlicht | Lichtweg frei        |

## Bedienung und Anzeige

| LED | Anzeige        | Bedeutung                             |
|-----|----------------|---------------------------------------|
| 2   | gelb, blinkend | Lichtweg frei, keine Funktionsreserve |

## Reflektoren & Reflexfolie

|   | Art.-Nr. | Bezeichnung   | Betriebsreichweite<br>Grenzreichweite | Beschreibung  |
|---|----------|---------------|---------------------------------------|---|
|    | 50040894 | MTKS 20x30    | 0 ... 1,6 m<br>0 ... 2,2 m            | Bauform: rechteckig<br>Reflexionsfläche: 19 mm x 29 mm<br>Tripplegröße: 1,2 mm<br>Werkstoff: Kunststoff<br>Trägermaterial: Kunststoff<br>Chemische Bezeichnung Werkstoff: PMMA8N<br>Befestigung: Durchgangsbefestigung, klebbar |
|    | 50104130 | MTKS 20x40.1  | 0 ... 1 m<br>0 ... 1,5 m              | Bauform: rechteckig<br>Reflexionsfläche: 17 mm x 38 mm<br>Tripplegröße: 1,2 mm<br>Werkstoff: Kunststoff<br>Trägermaterial: Kunststoff<br>Chemische Bezeichnung Werkstoff: PMMA8N<br>Befestigung: Durchgangsbefestigung, klebbar |
|   | 50117583 | MTKS 50x50.1  | 0 ... 2 m<br>0 ... 3 m                | Bauform: rechteckig<br>Reflexionsfläche: 50 mm x 50 mm<br>Tripplegröße: 1,2 mm<br>Werkstoff: Kunststoff<br>Trägermaterial: Kunststoff<br>Chemische Bezeichnung Werkstoff: PMMA8N<br>Befestigung: Durchgangsbefestigung, klebbar |
|  | 50110192 | REF 6-A-50x50 | 0 ... 1 m<br>0 ... 1,4 m              | Bauform: rechteckig<br>Reflexionsfläche: 50 mm x 50 mm<br>Tripplegröße: 0,3 mm<br>Werkstoff: Kunststoff<br>Chemische Bezeichnung Werkstoff: PMMA<br>Befestigung: selbstklebend  |

## Artikelschlüssel

Artikelbezeichnung: AAA 3C d EE-f.GG H/i J-K

|              |  |
|--------------|--|
| <b>AAA3C</b> | <b>Funktionsprinzip / Bauform</b><br>HT3C: Reflexions-Lichttaster mit Hintergrundausbuchtung<br>LS3C: Einweg-Lichtschranke Sender<br>LE3C: Einweg-Lichtschranke Empfänger<br>PRK3C: Reflexions-Lichtschranke mit Polarisationsfilter |
| <b>d</b>     | <b>Lichtart</b><br>entfällt: Rotlicht<br>I: Infrarotlicht  |
| <b>EE</b>    | <b>Lichtquelle</b><br>entfällt: LED<br>L1: Laser Klasse 1<br>L2: Laser Klasse 2  |
| <b>f</b>     | <b>Voreingestellte Tastweite (optional)</b><br>entfällt: Reichweite lt. Datenblatt<br>xxxF:: voreingestellte Tastweite [mm]  |

## Artikelschlüssel

|           |   |
|-----------|---|
| <b>GG</b> | <b>Ausstattung</b><br>entfällt: Standard<br>A: Autokollimationsprinzip (Einlinser) für Positionierungsaufgaben<br>B: Gehäuseausführung mit zwei M3 Gewindehülsen, Messing<br>F: Fest eingestellte Tastweite<br>L: Langer Lichtfleck<br>S: Kleiner Lichtfleck<br>T: Autokollimationsprinzip (Einlinser) für hochtransparente Flaschen ohne Tracking<br>TT: Autokollimationsprinzip (Einlinser) für hochtransparente Flaschen mit Tracking<br>V: V-Optik<br>XL: Extra langer Lichtfleck<br>X: Extended-Variante<br>HF: Ausblenden von HF-Beleuchtung (LED)  |
| <b>H</b>  | <b>Reichweitereinstellung</b><br>entfällt bei HT: Tastweite einstellbar über 8-Gang-Spindel<br>entfällt bei Reflexions-Lichtschränken (PRK): Reichweite nicht einstellbar<br>1: Potentiometer 270°<br>3: Teach-In über Taste<br>6: Auto-Teach   |
| <b>i</b>  | <b>Schaltausgang / Funktion OUT 1/IN: Pin 4 oder Ader schwarz</b><br>2: NPN-Transistorausgang, hellschaltend<br>N: NPN-Transistorausgang, dunkelschaltend<br>4: PNP-Transistorausgang, hellschaltend<br>P: PNP-Transistorausgang, dunkelschaltend<br>6: Push-Pull (Gegentakt) Schaltausgang, PNP hellschaltend, NPN dunkelschaltend<br>G: Push-Pull (Gegentakt) Schaltausgang, PNP dunkelschaltend, NPN hellschaltend<br>L: IO-Link-Schnittstelle (SIO-Mode: PNP hellschaltend, NPN dunkelschaltend)<br>8: Aktivierungseingang (Aktivierung mit High-Signal)<br>X: Pin nicht belegt<br>1: IO-Link / hellschaltend (NPN)/dunkelschaltend (PNP) |
| <b>J</b>  | <b>Schaltausgang / Funktion OUT 2/IN: Pin 2 oder Ader weiß</b><br>2: NPN-Transistorausgang, hellschaltend<br>N: NPN-Transistorausgang, dunkelschaltend<br>4: PNP-Transistorausgang, hellschaltend<br>P: PNP-Transistorausgang, dunkelschaltend<br>6: Push-Pull (Gegentakt) Schaltausgang, PNP hellschaltend, NPN dunkelschaltend<br>G: Push-Pull (Gegentakt) Schaltausgang, PNP dunkelschaltend, NPN hellschaltend<br>W: Warmausgang<br>X: Pin nicht belegt<br>8: Aktivierungseingang (Aktivierung mit High-Signal)<br>9: Deaktivierungseingang (Deaktivierung mit High-Signal)<br>T: Teach-In über Leitung                                   |
| <b>K</b>  | <b>Elektrischer Anschluss</b><br>entfällt: Leitung, Standardlänge 2000 mm, 4-adrig<br>5000: Leitung, Standardlänge 5000 mm, 4-adrig<br>M8: M8 Rundsteckverbinder, 4-polig (Stecker)<br>M8.3: M8 Rundsteckverbinder, 3-polig (Stecker)<br>200-M8: Leitung, Länge 200 mm mit M8 Rundsteckverbindung, 4-polig, axial (Stecker)<br>200-M8.3: Leitung, Länge 200 mm mit M8 Rundsteckverbindung, 3-polig, axial (Stecker)<br>200-M12: Leitung, Länge 200 mm mit M12 Rundsteckverbindung, 4-polig, axial (Stecker)   |

### Hinweis



↪ Eine Liste mit allen verfügbaren Gerätetypen finden Sie auf der Webseite von Leuze unter [www.leuze.com](http://www.leuze.com).

## Hinweise



### Bestimmungsgemäße Verwendung beachten!



- ↪ Das Produkt ist kein Sicherheits-Sensor und dient nicht dem Personenschutz.
- ↪ Das Produkt ist nur von befähigten Personen in Betrieb zu nehmen.
- ↪ Setzen Sie das Produkt nur entsprechend der bestimmungsgemäßen Verwendung ein.

## Hinweise

### Bei UL-Applikationen:



- ↳ Bei UL-Applikationen ist die Benutzung ausschließlich in Class-2-Stromkreisen nach NEC (National Electric Code) zulässig.
- ↳ These proximity switches shall be used with UL Listed Cable assemblies rated 30V, 0.5A min, in the field installation, or equivalent (categories: CYJV/ CYJV7 or PVVA/PVVA7)



### ACHTUNG! LASERSTRAHLUNG – LASER KLASSE 1



Das Gerät erfüllt die Anforderungen gemäß IEC 60825-1:2007 (EN 60825-1:2007) für ein Produkt der **Laserklasse 1** sowie die Bestimmungen gemäß U.S. 21 CFR 1040.10 mit den Abweichungen entsprechend der "Laser Notice No. 50" vom 24.06.2007.

- ↳ Beachten Sie die geltenden gesetzlichen und örtlichen Laserschutzbestimmungen.
- ↳ Eingriffe und Veränderungen am Gerät sind nicht zulässig.  
Das Gerät enthält keine durch den Benutzer einzustellenden oder zu wartenden Teile.  
Eine Reparatur darf ausschließlich von Leuze electronic GmbH + Co. KG durchgeführt werden.

## Weitere Informationen

- Lichtquelle: Mittlere Lebensdauer 50.000h bei Umgebungstemperatur 25°C
- Ansprechzeit: Für kurze Abfallzeiten wird eine ohmsche Last von ca. 5kOhm empfohlen
- Summe der Ausgangsströme für beide Ausgänge, 50 mA für Umgebungstemperaturen > 40 °C

## Zubehör

### Befestigungstechnik - Befestigungswinkel


|   | Art.-Nr. | Bezeichnung | Artikel          | Beschreibung  |
|---|----------|-------------|------------------|---|
|  | 50139831 | BT 205M     | Befestigungsteil | Befestigung, anlagenseitig: Durchgangsbefestigung<br>Befestigung, geräteseitig: schraubbar<br>Art des Befestigungsteils: starr<br>Werkstoff: Metall |

### Befestigungstechnik - Rundstangenbefestigungen

|   | Art.-Nr. | Bezeichnung  | Artikel       | Beschreibung   |
|---|----------|--------------|---------------|--|
|  | 50117255 | BTU 200M-D12 | Montagesystem | Ausführung des Befestigungsteils: Montagesystem<br>Befestigung, anlagenseitig: für Rundstange 12 mm, Blechklemmbefestigung<br>Befestigung, geräteseitig: schraubbar, für M3-Schrauben geeignet<br>Art des Befestigungsteils: klemmbar, drehbar 360°, justierbar<br>Werkstoff: Metall |

## Zubehör

### Mikrotriplereflektoren

|   | Art.-Nr. | Bezeichnung  | Artikel   | Beschreibung  |
|---|----------|--------------|-----------|---|
|  | 50104130 | MTKS 20x40.1 | Reflektor | Bauform: rechteckig<br>Reflexionsfläche: 17 mm x 38 mm<br>Tripplegröße: 1,2 mm<br>Werkstoff: Kunststoff<br>Trägermaterial: Kunststoff<br>Chemische Bezeichnung Werkstoff: PMMA8N<br>Befestigung: Durchgangsbefestigung, klebbar |
|  | 50117583 | MTKS 50x50.1 | Reflektor | Bauform: rechteckig<br>Reflexionsfläche: 50 mm x 50 mm<br>Tripplegröße: 1,2 mm<br>Werkstoff: Kunststoff<br>Trägermaterial: Kunststoff<br>Chemische Bezeichnung Werkstoff: PMMA8N<br>Befestigung: Durchgangsbefestigung, klebbar |

#### Hinweis



↪ Eine Liste mit allen verfügbaren Zubehörartikeln finden Sie auf der Webseite von Leuze im Download-Tab der Artikeldetailseite.