



配件编号: 50136402
Set PRK5/XP-200-M8+Reflector
带偏振滤光片的镜反射传感器



图片可能不同

内容

- 技术参数
- 尺寸图纸
- 电气连接
- 图示
- 操作和显示
- 产品型号描述
- 说明
- 配件

配件编号: 50136402 – Set PRK5/XP-200-M8+Reflector – 带偏振滤光片的镜反射

技术参数

基础数据	
系列	5
工作原理	反射原理
包含	反光板
专门设计	
专门设计	物品套件
光学数据	
检测距离	保证的检测范围
检测距离	0.02 ... 1 m, 带套装反光板
检测范围极限	典型检测范围
检测范围极限	0.02 ... 1.2 m, 带套装反光板
光源	LED, 红色
LED光波长	620 nm
LED 组	自由组 (根据 EN 62471)
传输信号波形	脉冲
电气数据	
保护电路	反极性保护 短路保护
性能数据	
供电电压 U_B	10 ... 30 V, DC
剩余波纹度	0 ... 15 %, 来自 U_B
开路电流	0 ... 20 mA
输出	
数字开关量输出数	1 光束
开关量输出	
电压类型	DC
最大开关电流	100 mA
开关电压	低: $\leq 2.5V$ 高: $\geq (U_B - 2.5V)$
开关量输出1	
配置	连接1, 引脚2
开关元件	晶体管, PNP
开关原理	深色开关量
时序	
开关频率	500 Hz
响应时间	1 ms
延时	300 ms
连接	

配件编号: 50136402 – Set PRK5/XP-200-M8+Reflector – 带偏振滤光片的镜反射
连接1

类型	带接头电缆
功能	供电电源 信号输出
电缆长度	200 mm
护套材料	PUR
电缆颜色	黑色
核心截面	0.2 mm ²
螺纹规格	Snap-In, M8
类型	插头
材料	塑料
引脚数	4 个引脚

机械数据

尺寸 (宽 x 高 x 长)	14 mm x 32.5 mm x 20.2 mm
外壳材料	塑料, ABS
镜头盖材料	塑料
净重	40 g
外壳颜色	红色 黑色

操作和显示

显示类型	LED
LED数	2 光束

环境数据

环境温度, 工作	-40 ... 60 °C
环境温度, 储藏	-40 ... 70 °C

认证

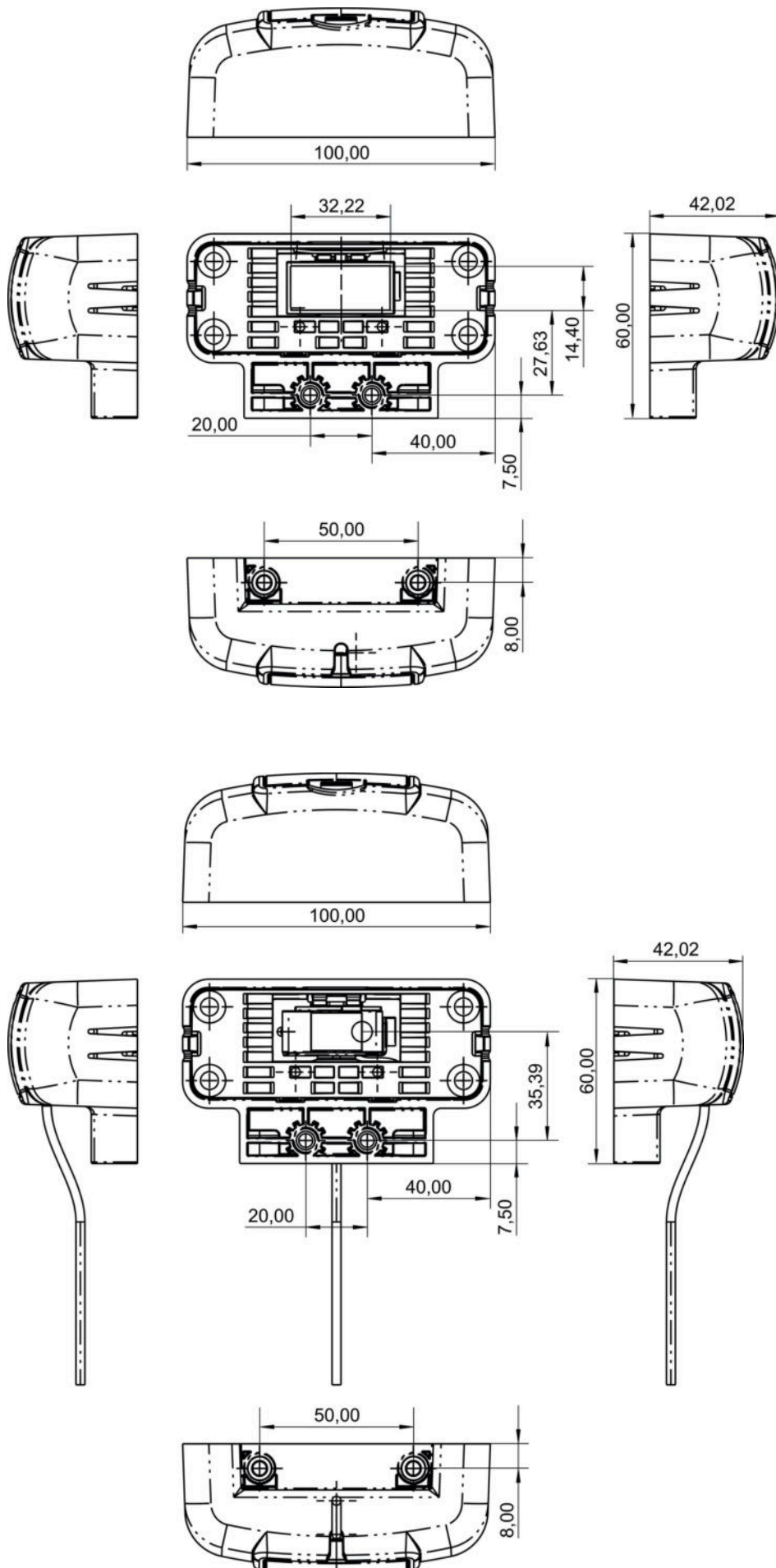
防护等级	IP 67
安全等级	III
应用标准	IEC 60947-5-2

分类

税率编号	85365019
eCl@ss 8.0	27270902
eCl@ss 9.0	27270902
ETIM 5.0	EC002717
ETIM 6.0	EC002717

尺寸图纸

所有尺寸单位均为毫米

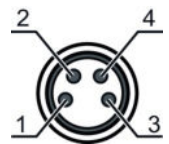


配件编号: 50136402 – Set PRK5/XP-200-M8+Reflector – 带偏振滤光片的镜反射

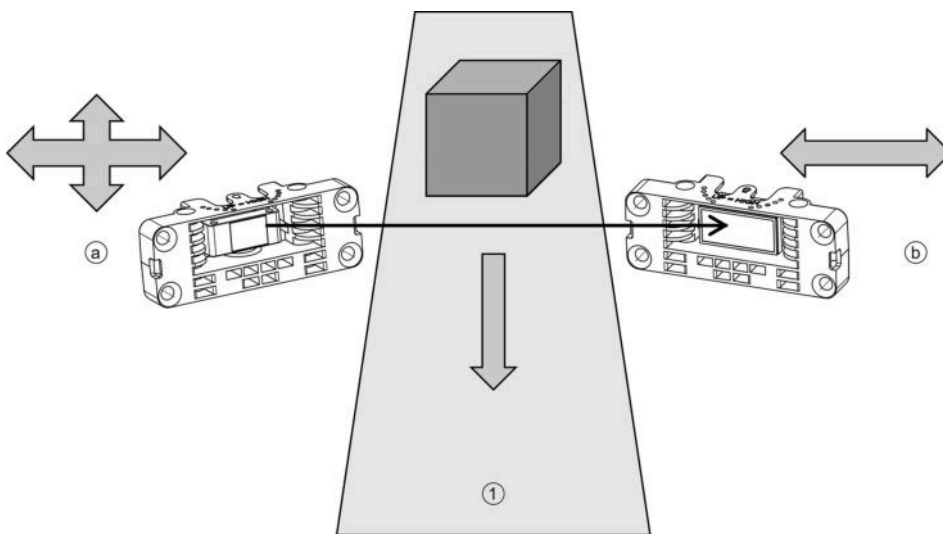
电气连接

连接1	
类型	带接头电缆
功能	供电电源 信号输出
电缆长度	200 mm
护套材料	PUR
电缆颜色	黑色
核心截面	0.2 mm ²
螺纹规格	Snap-In, M8
类型	插头
材料	塑料
引脚数	4 个引脚

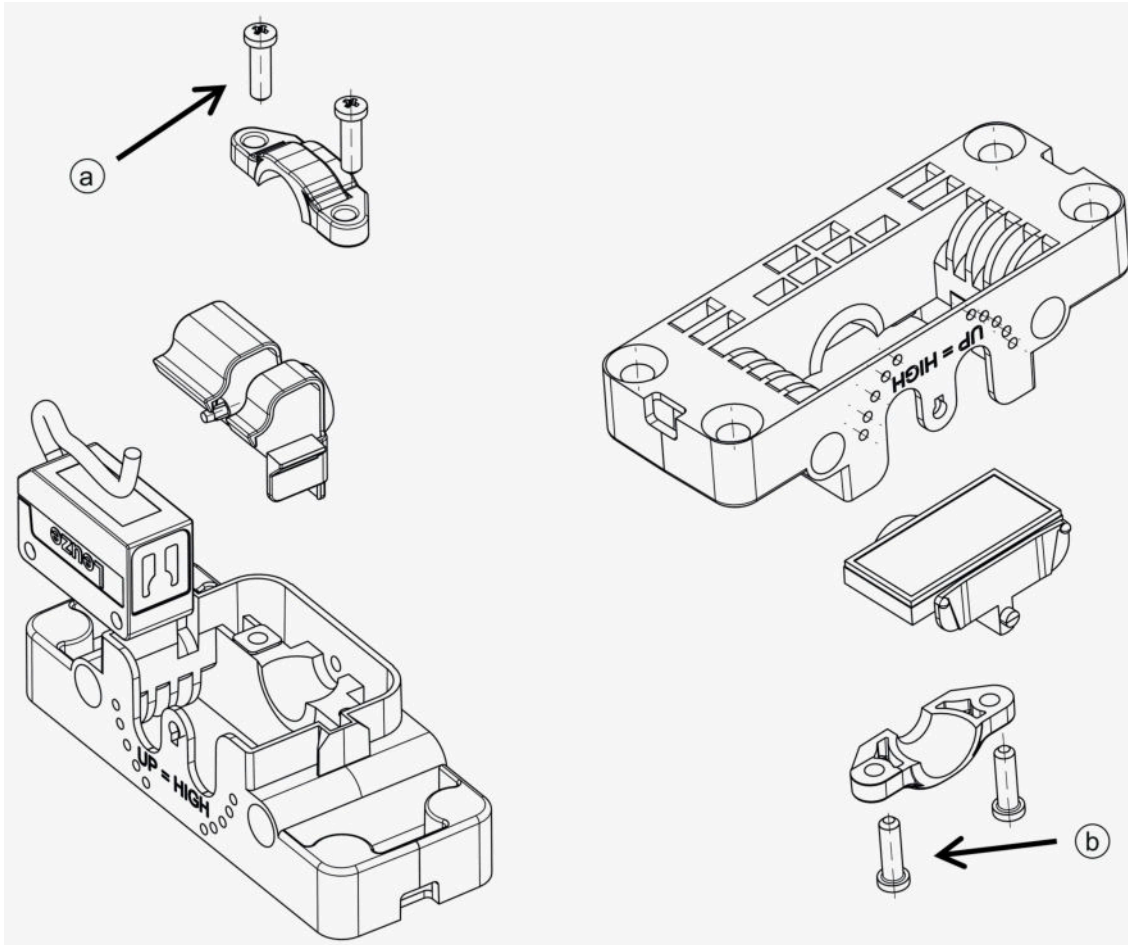
引脚	引脚分配
1	V+
2	OUT 1
3	GND
4	n.c.



图示



- a 垂直和水平传感器校准
- b 水平反光板校准
- 1 600 mm至1400 mm



- a 松开螺栓以校准传感器
- b 松开螺栓以校准反射器

操作和显示

LED

LED	显示	说明
1	黄色, 常亮	光路通畅
	黄色, 闪烁	无性能保留
2	绿色, 常亮	准备就绪

产品型号描述

产品名称: AAA5d.EE/ ff-GG-hh-I

AAA5	功能原理 / 设计: 带有背景抑制功能的 HT5 反射光电传感器 LS5: 对射光电传感器 (发送) LE5: 对射光电传感器 (接收) ET5: 增强型反射光电传感器 FT5: 带衰减的反射光电传感器 PRK5: 带偏振滤光器的反射光栅
------	--

配件编号: 50136402 – Set PRK5/XP-200-M8+Reflector – 带偏振滤光片的镜反射

d	光类型: 取消: 红光 I: 红外光
EE	装备: 1: 扫描范围可调节 M: 用于半透明物体 H: 用于识别透明薄膜 X: 衰减增强 3: 通过按键示教 R: 反射器 DTKS 30x50 的组合产品
ff	控制输出端 / 功能 / OUT1OUT2 (OUT1= 引脚 4, OUT2= 引脚 2) : 2: NPN 晶体管输出端, 亮切换 N: NPN 晶体管输出端, 暗切换 4: PNP 晶体管输出端, 亮切换 P: PNP 晶体管输出端, 暗切换 X: 引脚未用 9: 停止输入 (通过高电平信号停止) D: 停止输入 (通过低电平信号停止)
GG	规格: P1: 窄光束
hh	电气连接: 取消: 电缆, 标准长度 2000 mm, 4 芯 M8: M8 圆连接器, 4 针 (插头) M8.3: M8 圆连接器, 3 针 (插头) 200-M8: 电缆, 长度 200mm, 带 M8 圆连接器, 4 针, 直形 (插头) 200-M8.3: 电缆, 长度 200mm, 带 M8 圆连接器, 3 针, 直形 (插头) 200-M12: 电缆, 长度 200mm, 带 M12 圆连接器, 4 针, 直形 (插头) M8.1: M8 圆连接器, 4 针 (插头)
I	参数化: P1: 针对标签识别的参数化

注意

在Leuze electronic公司的网站www.leuze.com上可以找到一个所有可用设备型号的列表。

说明
遵守设备的使用规定！

- 本产品并非安全传感器, 无法用于人员保护。
- 只能由专业人员将本产品投入运行。
- 请仅根据正确用途使用本产品。

针对UL应用：

- 只适用于2类电路
- These proximity switches shall be used with UL Listed Cable assemblies rated 30V, 0.5A min, in the field installation, or equivalent (categories: CYJV/CYJV7 or PVVA/PVVA7)

- 两输出端输出电流的总和, 环境温度 > 40 °C 时为 50 mA

配件编号: 50136402 – Set PRK5/XP-200-M8+Reflector – 带偏振滤光片的镜反射

配件

连接技术 - 连接电缆

	配件编号	名称	配件	说明
  	50130856	KD U-M8-4A-P1-050	连接电缆	连接1: 接头, M8, 直形, 插座, 4 个引脚 连接2: 开口端 屏蔽: 否 电缆长度: 5,000 mm 护套材料: PUR
  	50130875	KD U-M8-4W-P1-050	连接电缆	连接1: 接头, M8, L形, 插座, 4 个引脚 连接2: 开口端 屏蔽: 否 电缆长度: 5,000 mm 护套材料: PUR