

技术数据表

噪音抑制传感器设置

配件编号: 426527

Set-AC-MLX.2-2SB

内容

- 套件的组成包括
- 技术参数
- 尺寸图纸
- 电气连接



图片可能不同

套件的组成包括

数量	配件编号	名称	配件	说明
2	50139557	PRK25C.D/PX-2000-M12	带偏振光片镜的镜反射型光电传感器	应用: 收缩包装膜覆盖物体探测 检测范围极限: 0.05 ... 10 m 光源: LED, 红色 供电电压: DC 数字开关量输出: 1 光束 开关量输出1: 晶体管, PNP, 暗通 开关频率: 1,500 Hz 连接: 带接头电缆, 2,000 mm, M12, PUR, 4 个引脚
2	50022814	TKS 50X50	反光板	设计: 矩形 三倍尺寸: 4 mm 反射面: 47 mm x 48 mm 材料: 塑料 基材: 塑料 材料化学名: PMMA8N 固定: 通孔安装, 粘合剂

技术参数

基础数据

系列	Set-AC
适合	MLD 500, MLD 300多光束安全传感器

光学数据

检测距离	0.05 ... 4 m
检测距离	0.05 ... 8 m, 带反射器 TK(S) 100x100
参考反射器	带反光板 TKS 50x50

连接

接口数量	2 光束
连接1	
功能	与传感器接口模块连接
类型	带接头电缆
电缆长度	2,000 mm
螺纹规格	M12
类型	插头
引脚数	4 个引脚
连接2	
功能	与传感器接口模块连接
类型	带接头电缆
电缆长度	2,000 mm
护套材料	PUR
螺纹规格	M12
类型	插头
引脚数	4 个引脚

机械参数

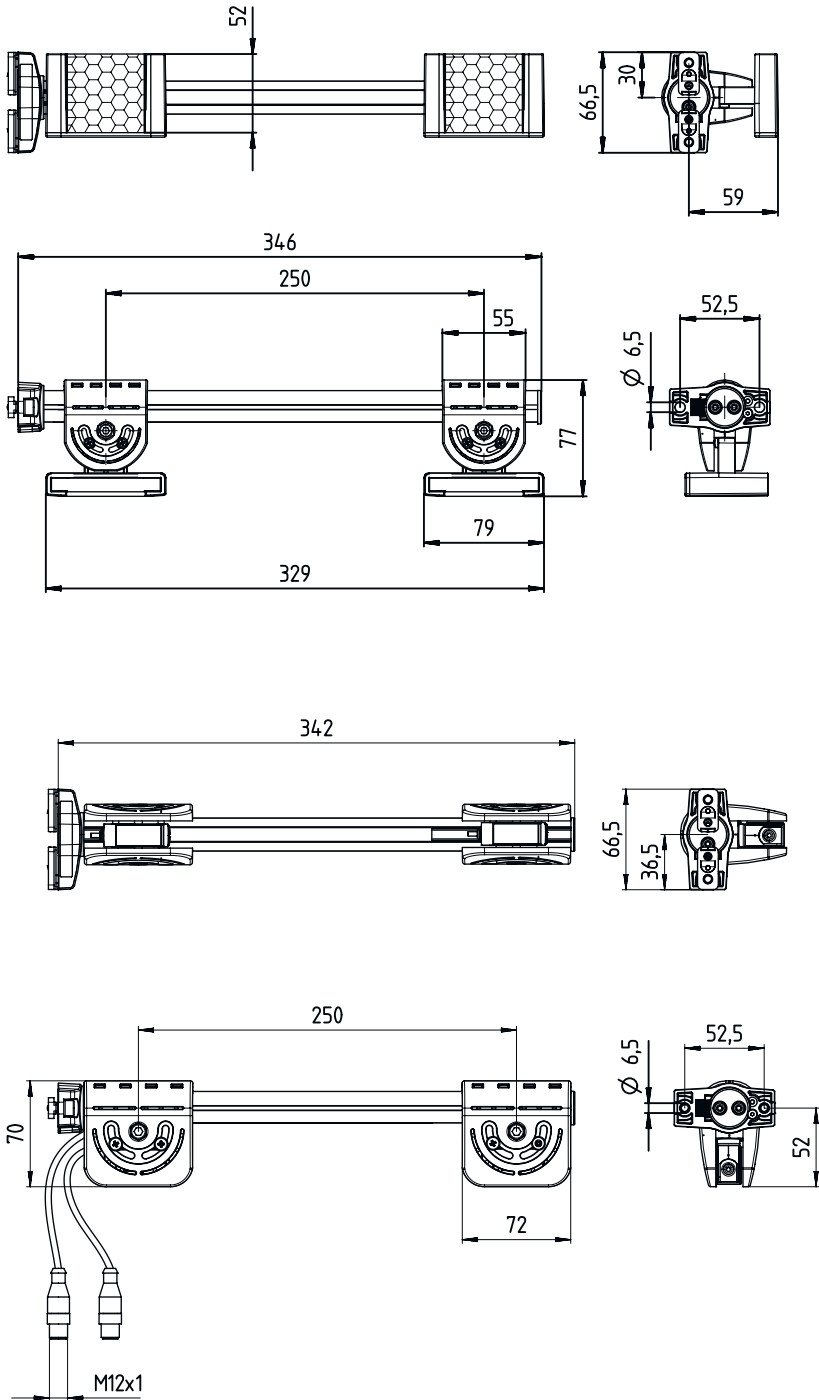
净重	1,210 g
外壳颜色	黄色, RAL 1021
紧固类型	已提供安装支架
噪音抑制传感器类型	PRK 25C 镜反射型光电传感器
噪音抑制传感器数量	2 光束
反射板数量	2 光束

分类

税率编号	85365019
ECLASS 5.1.4	27279290
ECLASS 8.0	27279290
ECLASS 9.0	27279090
ECLASS 10.0	27272792
ECLASS 11.0	27272792
ECLASS 12.0	27272792
ECLASS 13.0	27272792
ETIM 5.0	EC002498
ETIM 6.0	EC003015
ETIM 7.0	EC003015
ETIM 8.0	EC003015

尺寸图纸

所有尺寸单位均为毫米



电气连接

连接1

功能	与传感器接口模块连接
类型	带接头电缆
电缆长度	2,000 mm
螺纹规格	M12
类型	插头
引脚数	4 个引脚

连接2

功能	与传感器接口模块连接
类型	带接头电缆
电缆长度	2,000 mm
护套材料	PUR
螺纹规格	M12
类型	插头
引脚数	4 个引脚