

技術データシート

L字金具

製品番号: 50118542

BT 200M.5

目次

- 仕様書
- 寸法図
- アクセサリ



写真と異なる場合があります

仕様書

基本仕様

適している	センサ シリーズ 18
	センサ シリーズ 25
	センサ シリーズ 25C
	センサ シリーズ 28
	センサ シリーズ 3B
	センサ シリーズ 3C
	センサ シリーズ 5
	センサ シリーズ 55
	バーコードリーダー シリーズBCL 92
	バーコードリーダー シリーズBCL 95

機械の仕様

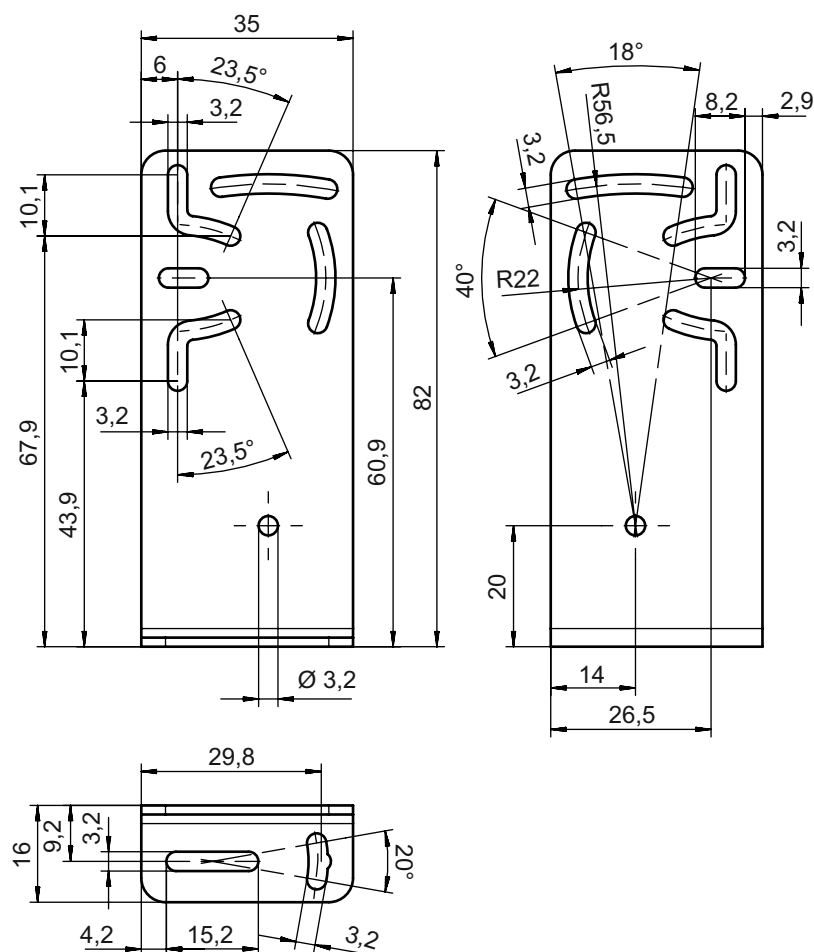
取り付け部の規格名称 ステンレス	V2A
取り付け部のモデル	L字型ブラケット
取り付けの種類、設備側	通路設置
取り付けの種類、デバイス側	M3ねじに適合 ネジ止め可
取り付け部の種類	調整可
取り付け部の素材	ステンレス
ITEM互換	いいえ

分類

関税分類番号	73182900
eCl@ss 5.1.4	27279202
eCl@ss 8.0	27279202
eCl@ss 9.0	27273701
eCl@ss 10.0	27273701
eCl@ss 11.0	27273701
ETIM 5.0	EC002498
ETIM 6.0	EC003015
ETIM 7.0	EC003015

寸法図

すべての寸法表記はミリメートル



アクセサリ

マイクロトリプルリフレクター

製品番号	名称	製品	説明
50040895	MTKS 20x20	リフレクタ	外形: 方形 反射面: 20 mm x 20 mm プリズム反射板サイズ: 1.2 mm 素材: プラスチック 支持材: プラスチック 素材の化学名: PMMA8N 取り付け: 通路設置, 接着可

注意



利用可能なすべてのアクセサリアイテムのリストは、Leuzeのウェブサイトアイテム詳細ページのダウンロードタブにあります。