

Teknik veri sayfası

Kontur ölçüm sistemi

Ürün no.: 50143565

CMS748i-ENC1-0720-0720



Şekil farklılık gösterebilir

İçerik

- Set bundan oluşur
- Teknik veriler
- Boyutlandırılmış çizimler
- Elektrik bağlantısı
- Diyagramlar
- Uyarılar
- Aksesuarlar



Set bundan oluşur

Sayı	Ürün no.	Adı	Ürün	Tanım
2	424417	BT-2P40	Set montaj braketi	İçeriği: Kısaç braket BT-P40, 2 ad. Delik 1: M6 Delik 2: M6 Montaj ünitesinin uygulanması: Sıkma yuvası Montaj braketi, tesis tarafı: Somun montajı Montaj braketi, cihaz tarafı: Somun montajı Montaj ünitesi türü: kelepçelenebilir, UDC-S2, DC-S2 cihaz kolonlarında montaj için uygun Malzeme: Metal
2	50118745	CML730i-R05-720.A/L-M12	Işık perdesi alıcı	Arayüz: IO-Link Bağlantı: Yuvarlak konnektör, M12, eksenel, 8 kutuplu
2	50118584	CML730i-T05-720.A-M12	Işık perdesi verici	İşletme bölgesi: 0,1 ... 4 m Bağlantı: Yuvarlak konnektör, M12, eksenel, 5 kutuplu
2	50129781	KDS DN-M12-5A-M12-5A-P3-050	Bağlantı kablosu	Uygulama: Yağ/ağlama maddelerine karşı dayanım Arayüz için uygundur: DeviceNet, CANopen Bağlantı 1: Yuvarlak konnektör, M12, eksenel, dişi, A kodlu, 5 kutuplu Bağlantı 2: Yuvarlak konnektör, M12, eksenel, erkek, A kodlu, 5 kutuplu Korunmalı: Evet Kablo uzunluğu: 5.000 mm Malzeme kılıf: PUR
3	50135146	KDS S-M12-8A-M12-8A-P1-050	Bağlantı kablosu	Uygulama: Yağ/ağlama maddelerine karşı dayanım Bağlantı 1: Yuvarlak konnektör, M12, eksenel, dişi, A kodlu, 8 kutuplu Bağlantı 2: Yuvarlak konnektör, M12, eksenel, erkek, A kodlu, 8 kutuplu Korunmalı: Evet Kablo uzunluğu: 5.000 mm Malzeme kılıf: PUR
1	50144568	LMSMA35500024KH 10M16	Döner enkoder	
1	50142931	LSC748-ENC-100	Elektrik panosu	Besleme gerilimi: 100 ... 263 V, AC Anahtarlama girişleri: 4 Adet Anahtarlama çıkışları: 4 Adet Bağlantılar: 13 Adet

Seri

CMS 7xxi

İçeriği

1 döner enkoder
1 güvenlik cihazı CMS700

Sipariş hatırlatması

Diğer türler talep üzerine

İşlevler

İşlevler

≥ 5 mm asgari nesne yüksekliği için

Teknik veriler

Optik veriler

İşletme bölgesi	0,1 ... 4,5 m
İşletme bölgesi, şeffaf maddeler	0,1 ... 1,75 m
Sınır mesafesi	0,1 ... 6 m
Ölçüm alanının uzunluğu 1	720 mm
Ölçüm alanının uzunluğu 2	720 mm
Işın uzaklığı	5 mm

Elektrik verileri

Koruma devresi	Geçici koruması Kısa devre koruması Ters kutup koruması
Çıkış akımı kanal başına sürekli akım, maks.	100 mA

Güç verileri

Besleme gerilimi U _B	100 ... 263 V
Açık devre akımı	250 mA

Girişler

Dijital anahtarlama girişi sayısı	4 Adet
-----------------------------------	--------

Anahtarlama girişleri

Tür	Dijital anahtarlama girişi
Voltaj türü	DC
Anahtarlama voltajı	24 V, VIN

Çıkışlar

Dijital anahtarlama çıkışı sayısı	4 Adet
-----------------------------------	--------

Anahtarlama çıkışları

Tür	Dijital anahtarlama çıkışı
Voltaj türü	AC
Anahtarlama voltajı	24 V, VIN

Arayüz

Tür	EtherNet TCP/IP, PROFINET
-----	---------------------------

Ethernet

İşlev	Parametrelendirme / süreç verileri
-------	------------------------------------

Profinet

İşlev	Parametrelendirme / süreç verileri
-------	------------------------------------

Bağlantı

Bağlantı sayısı	8 Adet
-----------------	--------

Bağlantı 1

İşlev	Topraklama
Bağlantı türü	Topraklama kayışı
Malzeme	Metal

Bağlantı 2

İşlev	Gerilim beslemesi
Bağlantı türü	Harting konnektörü
Malzeme	Metal

Bağlantı 3

İşlev	Bağlantı genişlik ışık perdesi
Bağlantı türü	Yuvarlak konnektör
Vida dişi büyüklüğü	M12
Tip	erkek
Malzeme	Metal
Kutup sayısı	8 kutuplu
Kodlama	A kodlu

Bağlantı 4

İşlev	Bağlantı yükseklik ışık perdesi
Bağlantı türü	Yuvarlak konnektör
Vida dişi büyüklüğü	M12
Tip	erkek
Malzeme	Metal
Kutup sayısı	8 kutuplu
Kodlama	A kodlu

Bağlantı 5

İşlev	Bağlantı döner enkoder (uzunluk ışık perdesiyle bağlantılı olarak değil)
Bağlantı türü	Yuvarlak konnektör
Vida dişi büyüklüğü	M12
Tip	erkek
Malzeme	Metal
Kutup sayısı	8 kutuplu
Kodlama	A kodlu

Bağlantı 6

İşlev	Harici Ethernet TCP/IP bağlantısı
Bağlantı türü	Yuvarlak konnektör
Vida dişi büyüklüğü	M12
Tip	erkek
Malzeme	Metal
Kutup sayısı	4 kutuplu
Kodlama	A kodlu

Bağlantı 7

İşlev	Bağlantı Profinet GİRİŞ (İsteğe bağlı)
Bağlantı türü	Yuvarlak konnektör
Vida dişi büyüklüğü	M12
Tip	erkek
Malzeme	Metal
Kutup sayısı	4 kutuplu
Kodlama	A kodlu

Bağlantı 8

İşlev	Bağlantı Profinet ÇIKIŞ (İsteğe bağlı)
Bağlantı türü	Yuvarlak konnektör
Vida dişi büyüklüğü	M12
Tip	erkek
Malzeme	Metal
Kutup sayısı	4 kutuplu
Kodlama	A kodlu

Teknik veriler

Mekanik bilgiler

Yapı şekli	Kübik
Malzeme gövde	Metal
Metal gövde	Alüminyum
Malzeme lens kapağı	Plastik
Net ağırlık	12.750 g
Gövde rengi	gri
	Kırmızı
Uyarı	Münferit set ürünlerinin ölçüleri için ölçüm çizimlerine bakın

Kumanda ve gösterge

Gösterge türü	LED
LED sayısı	3 Adet
Konfigürasyon/parametrelendirme türü	webConfig üzerinden gerçekleştirilir
Kumanda elemanları	Döner anahtar

Çevresel veriler

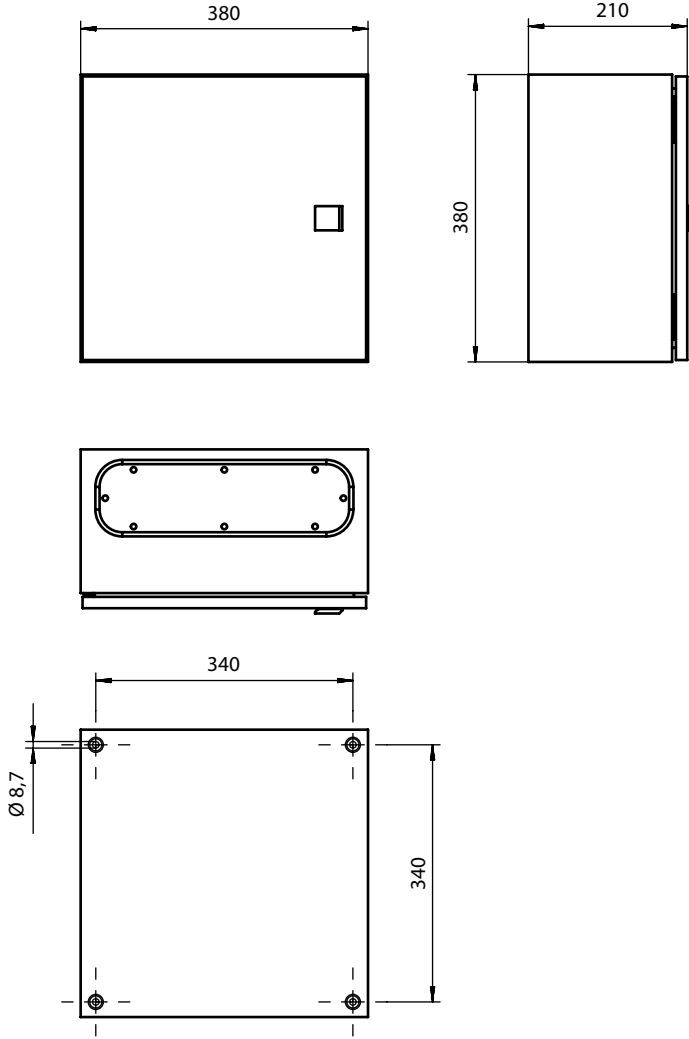
Ortam sıcaklığı işletim	0 ... 45 °C
Ortam sıcaklığı depolama	-20 ... 70 °C

Sınıflandırma

Gümrük taife numarası	90314990
ECLASS 5.1.4	27270910
ECLASS 8.0	27270910
ECLASS 9.0	27270910
ECLASS 10.0	27270910
ECLASS 11.0	27270910
ECLASS 12.0	27270910
ECLASS 13.0	27270910
ECLASS 14.0	27270910
ECLASS 15.0	27270910
ECLASS 16.0	27270910
ETIM 5.0	EC002549
ETIM 6.0	EC002549
ETIM 7.0	EC002549
ETIM 8.0	EC002549
ETIM 9.0	EC002549
ETIM 10.0	EC002549
UNSPSC 26.08	39121528

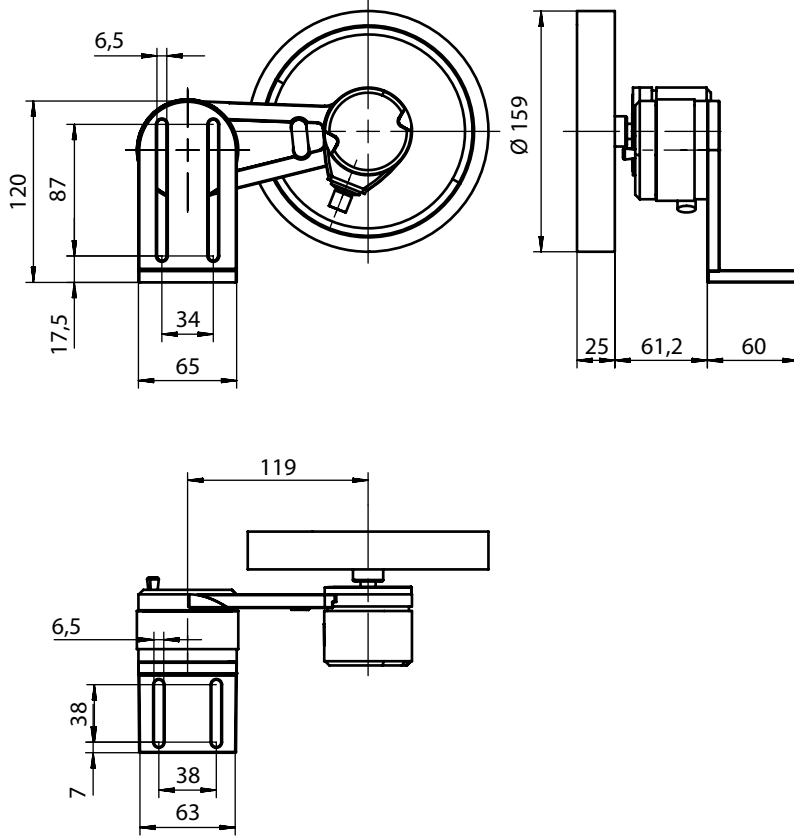
Boyutlandırılmış çizimler

Elektrik panosu



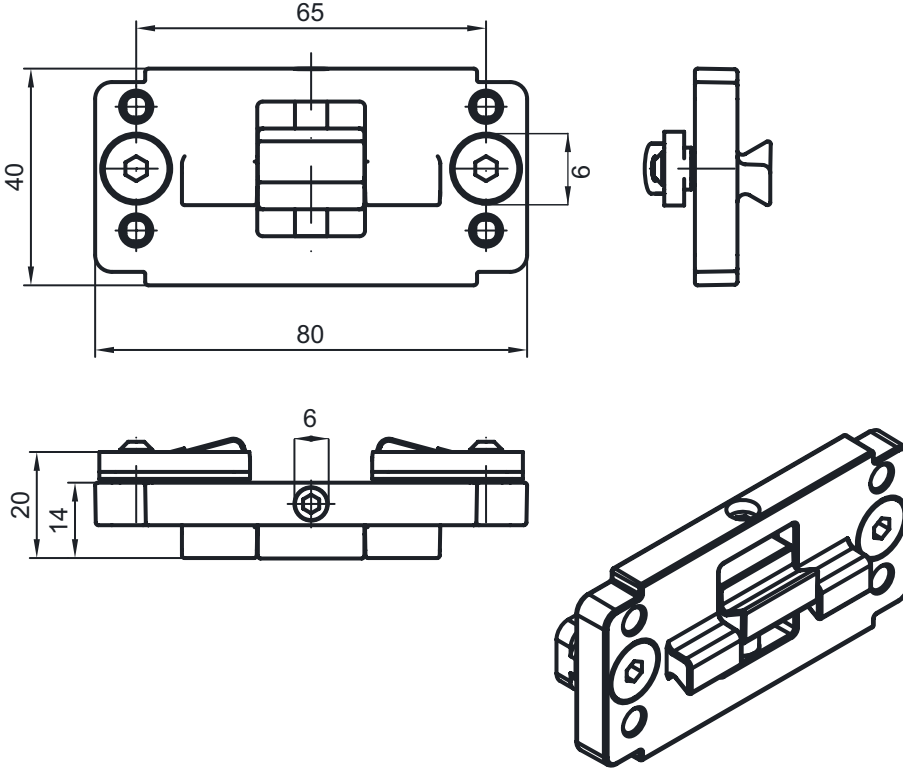
Boyutlandırılmış çizimler

Döner enkoder



Boyutlandırılmış çizimler

Montaj braketi



Elektrik bağlantısı

Bağlantı 1

İşlev	Topraklama
Bağlantı türü	Topraklama kayışı
Malzeme	Metal

Bağlantı 2

XS1000

İşlev	Gerilim beslemesi
Bağlantı türü	Harting konnektörü
Malzeme	Metal

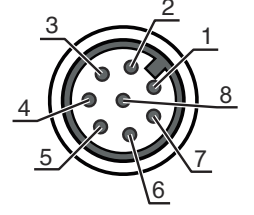
Bağlantı 3

XS1301

İşlev	Bağlantı genişlik ışık perdesi
Bağlantı türü	Yuvarlak konnektör
Vida dişi büyüklüğü	M12
Tip	erkek
Malzeme	Metal
Kutup sayısı	8 kutuplu
Kodlama	A kodlu

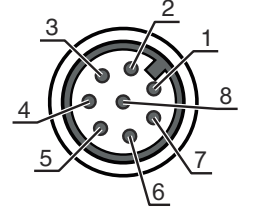
Elektrik bağlantısı

Pin	Pin tahsisi
1	V+
2	IO1
3	GND
4	IO-Link
5	IO2
6	IO3
7	IO4
8	GND



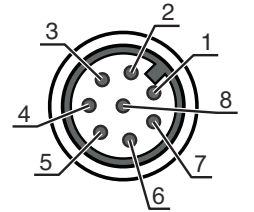
Bağlantı 4	XS1302
İşlev	Bağlantı yükseklik ışık perdesi
Bağlantı türü	Yuvarlak konnektör
Vida dişi büyüklüğü	M12
Tip	erkek
Malzeme	Metal
Kutup sayısı	8 kutuplu
Kodlama	A kodlu

Pin	Pin tahsisi
1	V+
2	IO1
3	GND
4	IO-Link
5	IO2
6	IO3
7	IO4
8	GND



Bağlantı 5	XS1400
İşlev	Bağlantı döner enkoder (uzunluk ışık perdesiyle bağlantılı olarak değil)
Bağlantı türü	Yuvarlak konnektör
Vida dişi büyüklüğü	M12
Tip	erkek
Malzeme	Metal
Kutup sayısı	8 kutuplu
Kodlama	A kodlu

Pin	Pin tahsisi
1	U-
2	U+
3	A
4	B
5	N
6	A inv.
7	B inv.
8	N inv.
9	Blendaj



Elektrik bağlantısı

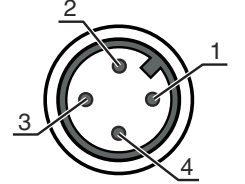
Bağlantı 6

XETH1

İşlev	Harici Ethernet TCP/IP bağlantısı
Bağlantı türü	Yuvarlak konektör
Vida dişi büyüklüğü	M12
Tip	erkek
Malzeme	Metal
Kutup sayısı	4 kutuplu
Kodlama	A kodlu

Pin Pin tahsisi

1	TD+
2	RD+
3	TD-
4	RD-



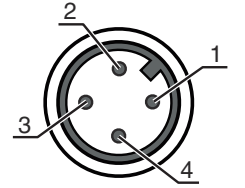
Bağlantı 7

XS1100

İşlev	Bağlantı Profinet GİRİŞ (İsteğe bağlı)
Bağlantı türü	Yuvarlak konektör
Vida dişi büyüklüğü	M12
Tip	erkek
Malzeme	Metal
Kutup sayısı	4 kutuplu
Kodlama	A kodlu

Pin Pin tahsisi

1	TD+
2	RD+
3	TD-
4	RD-



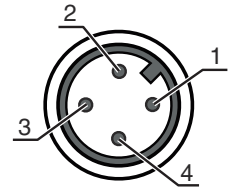
Bağlantı 8

XS1101

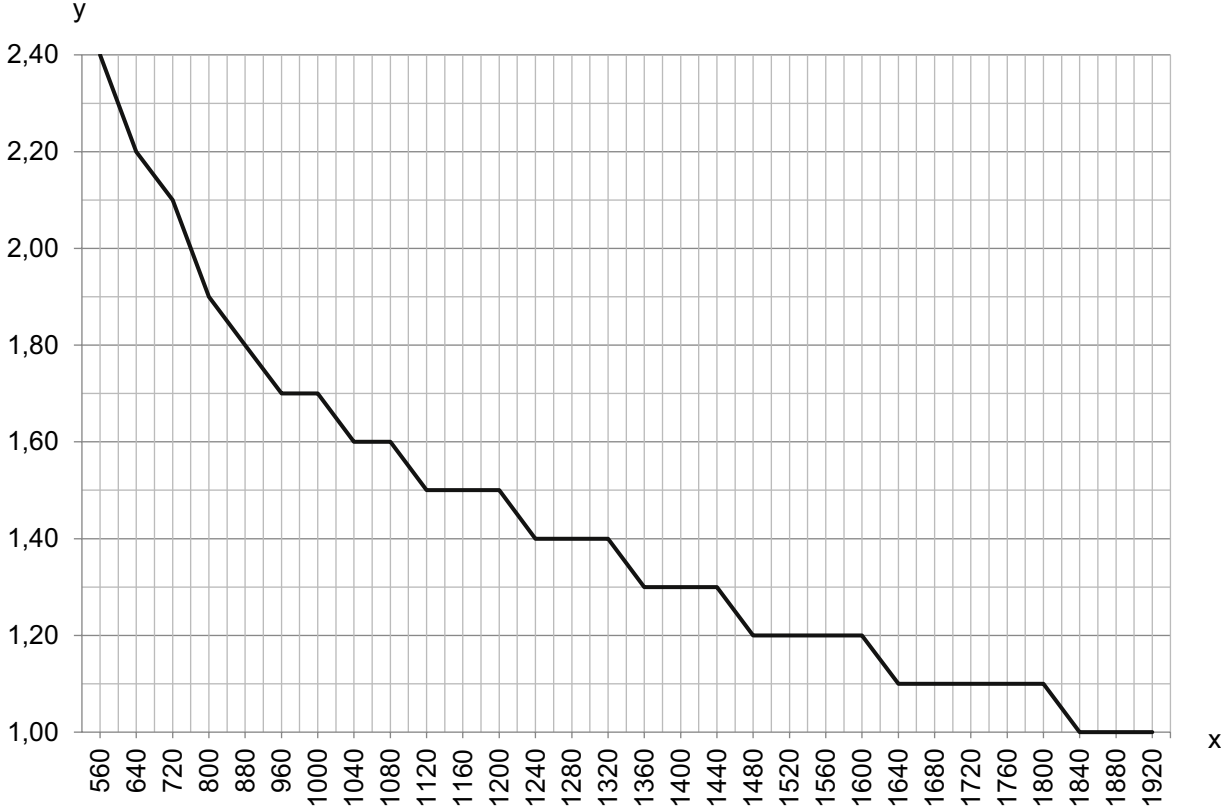
İşlev	Bağlantı Profinet ÇIKIŞ (İsteğe bağlı)
Bağlantı türü	Yuvarlak konektör
Vida dişi büyüklüğü	M12
Tip	erkek
Malzeme	Metal
Kutup sayısı	4 kutuplu
Kodlama	A kodlu

Pin Pin tahsisi

1	TD+
2	RD+
3	TD-
4	RD-



Diyagramlar



x Genişlik ve yükseklik ışık perdesinden toplam ölçüm uzunluğu [mm]

y Maks. besleme hızı [m/sn]

Uyarılar




Kullanım amacına dikkat edin!



- ⚠ Ürün bir emniyet sensörü değildir ve personel koruma amaçlı değildir.
- ⚠ Ürün sadece yetkili kişiler tarafından kullanılmalıdır.
- ⚠ Ürünü sadece amacına uygun kullanıma göre kullanın.

Aksesuarlar

Bağlantı teknolojisi – Bağlantı kabloları

	Ürün no.	Adı	Ürün	Tanım
 	50135082	KSS ET-M12-4A-RJ45-A-P7-100	Bağlantı kablosu	Uygulama: Yağa/yağlama maddelerine karşı dayanım Arayüz için uygundur: Ethernet Bağlantı 1: Yuvarlak konektör, M12, eksenel, erkek, D kodlu, 4 kutuplu Bağlantı 2: RJ45 Korunmalı: Evet Kablo uzunluğu: 10.000 mm Malzeme kılıf: PUR

Aksesuarlar

Ürün no.	Adı	Ürün	Tanım
50135083	KSS ET-M12-4A-RJ45-A-P7-150	Bağlantı kablosu	Uygulama: Yağa/yağlama maddelerine karşı dayanım Arayüz için uygundur: Ethernet Bağlantı 1: Yuvarlak konektör, M12, eksenel, erkek, D kodlu, 4 kutuplu Bağlantı 2: RJ45 Korunmalı: Evet Kablo uzunluğu: 15.000 mm Malzeme kılıf: PUR
50135084	KSS ET-M12-4A-RJ45-A-P7-300	Bağlantı kablosu	Uygulama: Yağa/yağlama maddelerine karşı dayanım Arayüz için uygundur: Ethernet Bağlantı 1: Yuvarlak konektör, M12, eksenel, erkek, D kodlu, 4 kutuplu Bağlantı 2: RJ45 Korunmalı: Evet Kablo uzunluğu: 30.000 mm Malzeme kılıf: PUR

Montaj tekniği - diğer

Ürün no.	Adı	Ürün	Tanım
50143670	BT 708M-MRSET	Montaj ünitesi seti	içeriği: Bağlantı malzemesi, Montaj profili Montaj ünitesinin uygulanması: Profil parçası Montaj braket, tesis tarafı: vidalanabilir / dikey Montaj braket, cihaz tarafı: Somun montajı Montaj ünitesi türü: sabit Malzeme: Alüminyum Titreşim sönümlenme: Hayır
50143671	BT 70EM-MRSET	Montaj ünitesi seti	içeriği: Bağlantı malzemesi, Montaj profili Montaj ünitesinin uygulanması: Profil parçası Montaj braket, tesis tarafı: vidalanabilir / dikey Montaj braket, cihaz tarafı: Somun montajı Montaj ünitesi türü: sabit Malzeme: Alüminyum Titreşim sönümlenme: Hayır
50143669	BT 710M-MRSET	Montaj ünitesi seti	içeriği: Montaj profili, Bağlantı malzemesi Montaj ünitesinin uygulanması: Profil parçası Montaj braket, tesis tarafı: vidalanabilir / dikey Montaj braket, cihaz tarafı: Somun montajı Montaj ünitesi türü: sabit Malzeme: Alüminyum Titreşim sönümlenme: Hayır
50142039	BT 712M-MRSET	Montaj ünitesi seti	içeriği: Montaj profili, Bağlantı malzemesi Montaj ünitesinin uygulanması: Profil parçası Montaj braket, tesis tarafı: vidalanabilir / dikey Montaj braket, cihaz tarafı: Somun montajı Montaj ünitesi türü: sabit Malzeme: Alüminyum Titreşim sönümlenme: Hayır

Uyarı



↪ Mevcut tüm aksesuarların bir listesini, Leuze'nin internet sitesinde, ürün ayrıntıları sayfasındaki İndir sekmesinde bulabilirsiniz.