

## Scheda tecnica dati

### Supporto

Cod. art.: 560345

BT-SET-240CS

#### Contenuto

- Dati tecnici
- Disegni quotati



La figura può variare

## Dati tecnici

### Dati di base

Idoneo per	Barriere fotoelettriche multiraggio di sicurezza MLD 500, MLD 300
	Specchio deflettore MLD-M002, MLD-M003

### Dati meccanici

Tipo di fissaggio, lato impianto	Fissaggio passante
Tipo di fissaggio, lato apparecchio	Serrabile
Tipo di elemento di fissaggio	Ammortizzatore degli urti Orientabile di 240°
Materiale dell'elemento di fissaggio	Metallo

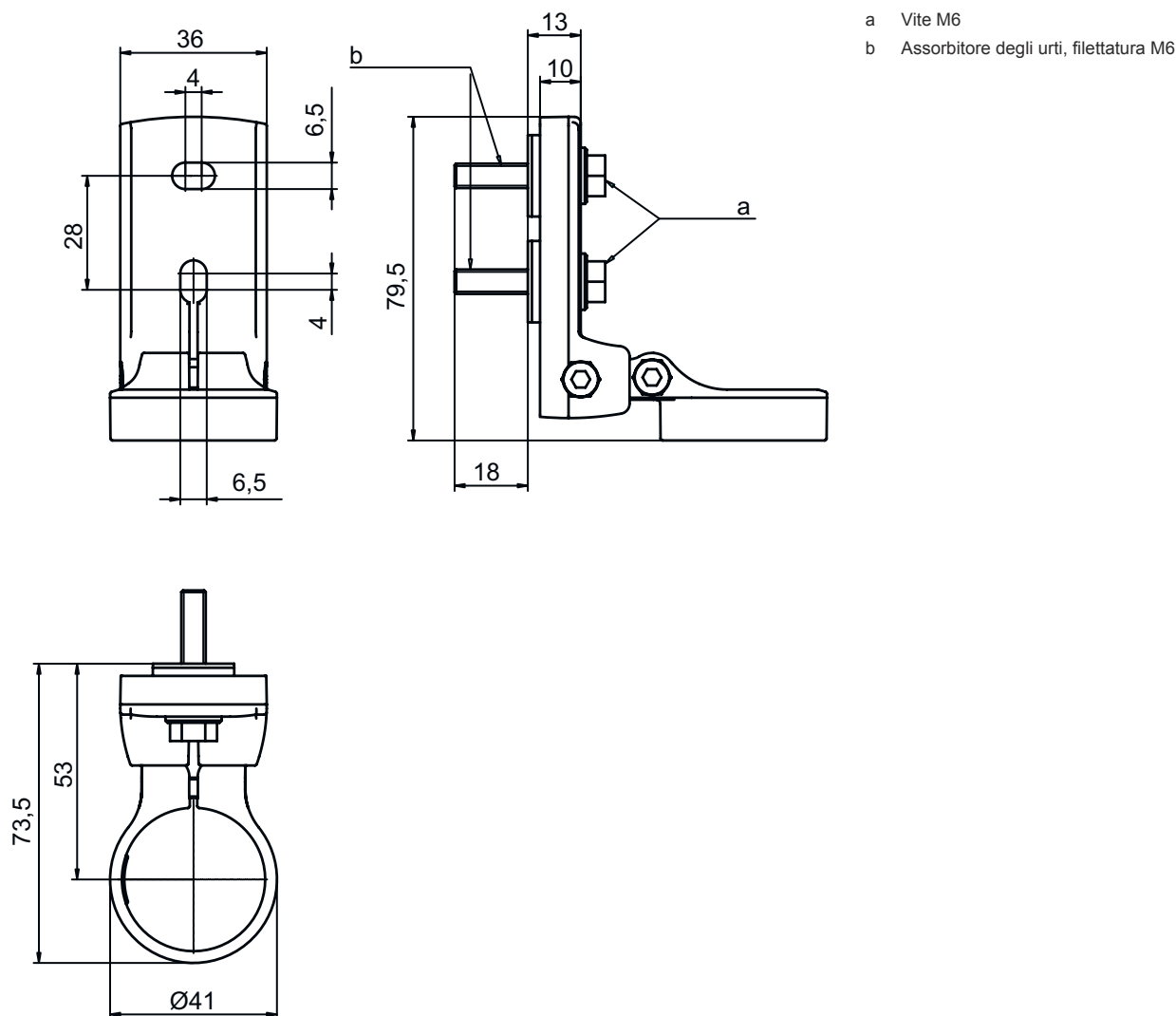
### Classificazione

Voce tariffaria doganale	73269098
eCl@ss 8.0	27279202
eCl@ss 9.0	27273701
ETIM 5.0	EC003015
ETIM 6.0	EC003015

## Disegni quotati

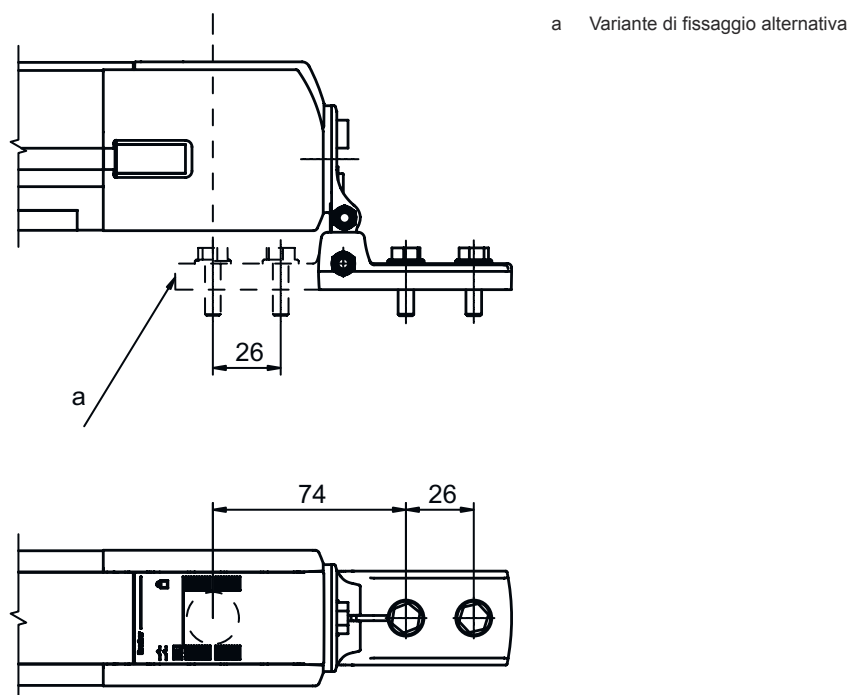
Tutte le dimensioni in millimetri

### Supporto girevole BT-SET-240CS



## Disegni quotati

### Misure di montaggio



### Varianti di fissaggio

