

## Teknik veri sayfası

### Ultrasonik mesafe sensörü

Ürün no.: 50149551

DMU230-6000/LA-M12

#### İçerik

- Teknik veriler
- Boyutlandırılmış çizimler
- Elektrik bağlantısı
- Diyagramlar
- Kumanda ve gösterge
- Ürün anahtarı
- Uyarılar
- Aksesuarlar



Şekil farklılık gösterebilir



## Teknik veriler

## Temel veriler

Seri	200
içeriği	2 adet montaj somunu M30

## Özel versiyon

Özel versiyon	Çoklu çalışma Senkron çalışma
---------------	----------------------------------

## Karakteristik parametreler

MTTF	297 Yıllar
------	------------

## Ultrasonik verileri

Ultrasonik frekans	80 kHz
Işınlama yönü	önde
Açılma açısı	14 °

## Ölçüm verileri

Ölçüm aralığı	600 ... 6.000 mm
Çözünürlük	1,0 mm
Çözünürlük Analog çıkış	2 mm
Tekrar edilebilirlik	0,07 %
Referans boyutu tekrar edilebilirlik	Son değer
Sıcaklık kayması	0,2 %/K
Doğrusallık hatası	0,5 %

## Elektrik verileri

Koruma devresi	Kısa devre koruması
----------------	---------------------

## Güç verileri

Besleme gerilimi $U_B$	18 ... 30 V, DC
Artık dalgalanma	0 ... 10 %, $U_B$
Açık devre akımı	0 ... 45 mA
Anahtarlama histerezi	20 mm

## Çıkışlar

Analog çıkışı sayısı	1 Adet
Dijital anahtarlama çıkışı sayısı	1 Adet
Yük direnci	0 ... 400 $\Omega$

## Analog çıkışlar

Akım	4 ... 20 mA
------	-------------

## Analog çıkış 1

Tür	Akım
-----	------

## Anahtarlama çıkışları

Voltaj türü	DC
Anahtarlama akımı, maks.	100 mA
Anahtarlama voltajı	low: $\leq 2$ V

## Anahtarlama çıkışı 1

Anahtarlama elemanı	Transistör, Puşpul
Anahtarlama prensibi	IO-Link / açık şalterli (PNP)/koyu şalterli (NPN)

## Zaman davranışı

Anahtarlama frekansı	2 Hz
Tepki verme süresi	250 ms
Hazırlık gecikmesi	300 ms

## Arayüz

Tür	IO-Link
-----	---------

## IO-Link

COM modu	COM2
Profil	Common Profile
Min. periyot süresi	COM2 = 2,3 ms
Çerçeve tipi	2.2
Teknik özellik	V1.1
Cihaz kimliği	3095
SIO modu desteği	Hayır

## Bağlantı

Bağlantı sayısı	1 Adet
-----------------	--------

## Bağlantı 1

İşlev	Gerilim beslemesi Sinyal ÇIKIŞ Tanıtma girişi
Bağlantı türü	Yuvarlak konnektör
Vida dişi büyüklüğü	M12
Tip	erkek
Malzeme	Metal
Kutup sayısı	4 kutuplu
Kodlama	A kodlu

## Mekanik bilgiler

Yapı şekli	Silindirik
Ölçü ( $\emptyset$ x U)	45,5 mm x 78 mm
Vida dişi büyüklüğü	M30 x 1,5 mm
Malzeme gövde	Metal
Metal gövde	Nikelli pirinç
Ultrason dönüştürücüsü malzemesi	Piezo seramik (Kurşun titan zirkon oksit (PZT))
Net ağırlık	190 g
Gövde rengi	gümüş

## Kumanda ve gösterge

Gösterge türü	LED
LED sayısı	2 Adet

## Çevresel veriler

Ortam sıcaklığı işletim	-25 ... 70 °C
Ortam sıcaklığı depolama	-25 ... 70 °C

## Sertifikalar

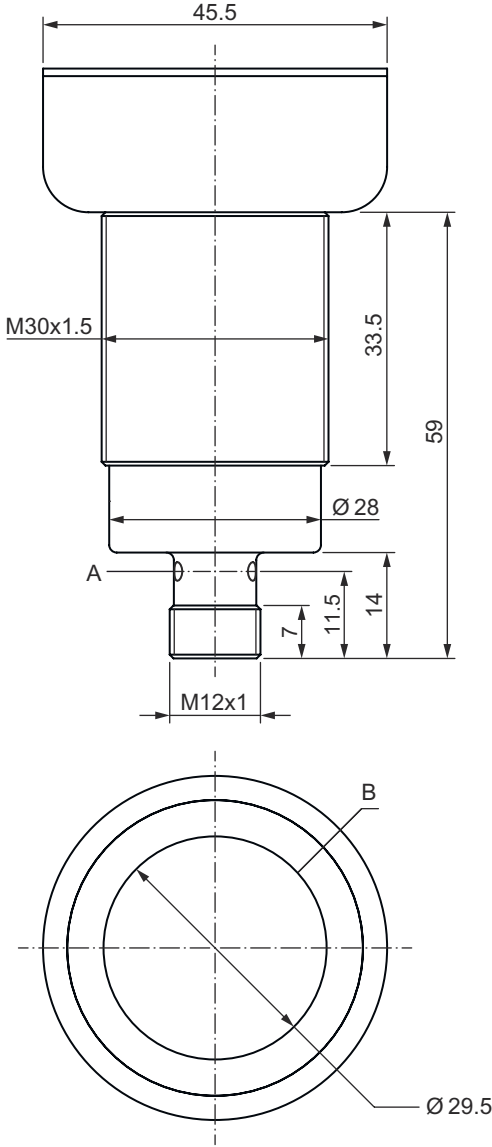
Koruma sınıfı	IP 67
Güvenlik sınıfı	III
Sertifikasyonlar	c UL US
Geçerli norm	IEC 60947-5-2

## Teknik veriler

Gümrük taife numarası	85365019
ECLASS 5.1.4	27272803
ECLASS 8.0	27272803
ECLASS 9.0	27272803
ECLASS 10.0	27272803
ECLASS 11.0	27272803
ECLASS 12.0	27272803
ECLASS 13.0	27272803
ECLASS 14.0	27272803
ETIM 5.0	EC001849
ETIM 6.0	EC001849
ETIM 7.0	EC001849
ETIM 8.0	EC001849
ETIM 9.0	EC001849

## Boyutlandırılmış çizimler

Tüm ölçü bilgileri milimetre cinsindedir



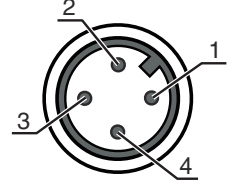
## Elektrik bağlantısı

### Bağlantı 1

İşlev	Gerilim beslemesi Sinyal ÇIKIŞ Tanıtma girişi
Bağlantı türü	Yuvarlak konnektör
Vida dişi büyüklüğü	M12
Tip	erkek
Malzeme	Metal
Kutup sayısı	4 kutuplu
Kodlama	A kodlu

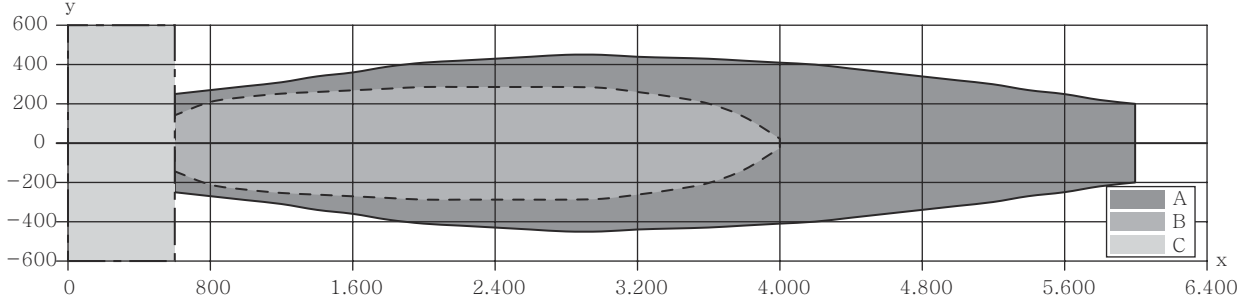
## Elektrik bağlantısı

Pin	Pin tahsisi
1	V+
2	ÇIKIŞ mA
3	GND
4	IO-Link / ÇIKIŞ 1



## Diyagramlar

## Tip. çalışma davranışı



x Nesne mesafesi [mm]  
y Ses lobunun genişliği [mm]

- A Plaka 200 x 200 mm  
B Yuvarlak çubuk Ø 25 mm  
C Mm cinsinden minimum mesafe

## Kumanda ve gösterge

LED	Ekran	Anlam
1	yeşil, sürekli ışık	İşletime hazır olma
	yeşil, yanıp sönüyor	IO-Link iletişimi
	sarı, sürekli ışık	Anahtarlama çıkışı/anahtarlama durumu

## Ürün anahtarı

Parça atama: AAA2BB-xxxx/CD-EE

AAA	<b>Çalışma prensibi</b> HTU: Ultrasonik sensör, arka plan bastırılmalı tarama prensibi DMU: Ultrasonik sensör, mesafe ölçen prensip
2BB	<b>Yapı şekli</b> 208: M8 vida dişli silindirik 212: M12 vida dişli silindirik 218: M18 vida dişli silindirik 230: M30 vida dişli silindirik
xxxx	<b>Çalışma mesafesi</b> Milimetre cinsinden işletme bölgesi
C	<b>Anahtarlama çıkışı / İşlev OUT 1/IN: Pin 4</b> 2: NPN transistör çıkışı, açık anahtarlama N: NPN transistör çıkışı, NC anahtarlama 4: PNP transistör çıkışı, açık anahtarlama P: PNP transistör çıkışı, NC anahtarlama L: IO-Link

## Ürün anahtarı

D	<b>nahtarlama çıkışı / işlev OUT 2/IN: Pin 2</b> T: Kablo üzerinden tanıma A: Analog çıkış akımı (fabrika ayarı) ve voltaj V: Analog çıkış voltajı
EE	<b>Elektrik bağlantısı</b> M8: M8 yuvarlak soket bağlantısı, 4 kutuplu (konnektör) M12: M12 yuvarlak soket bağlantısı, 4 kutuplu (konnektör)

## Uyarı



☞ Mevcut tüm cihaz modellerine sahip bir listeyi, [www.leuze.com](http://www.leuze.com) Leuze internet sitesinde bulabilirsiniz.

## Uyarılar




## Kullanım amacına dikkat edin!



- ☞ Ürün bir emniyet sensörü değildir ve personel koruma amaçlı değildir.
- ☞ Ürün sadece yetkili kişiler tarafından kullanılmalıdır.
- ☞ Ürünü sadece amacına uygun kullanıma göre kullanın.

## Aksesuarlar

## Bağlantı teknolojisi - bağlantı ünitesi

	Ürün no.	Adı	Ürün	Tanım
	50144900	MD 798i-11-82/L5-2222	IO-Link Master	Tür: IO-Link Master Akım tüketimi, maks.: 11.000 mA Sensör bağlantısı başına anahtar çıkışları: 1 Adet Anahtarlama çıkışı: Transistör, PNP Arayüz: IO-Link, EtherNet IP, Modbus TCP, Otomatik protokol tespiti, PROFINET Bağlantılar: 12 Adet Sensör bağlantıları: 8 Adet Gerilim beslemesi bağlantıları: 2 Adet Arayüzü bağlantıları: 2 Adet Koruma sınıfı: IP 67, IP 65, IP 69K


## Bağlantı teknolojisi - bağlantı kabloları

	Ürün no.	Adı	Ürün	Tanım
	50130652	KD U-M12-4A-V1-050	Bağlantı kablosu	Bağlantı 1: Yuvarlak konnektör, M12, eksenel, dişi, A kodlu, 4 kutuplu Yuvarlak konnektör, LED: Hayır Bağlantı 2: açık uç Korunmalı: Hayır Kablo uzunluğu: 5.000 mm Malzeme kılıf: PVC


## Aksesuarlar

	Ürün no.	Adı	Ürün	Tanım
	50130690	KD U-M12-4W-V1-050	Bağlantı kablosu	Bağlantı 1: Yuvarlak konnektör, M12, açılı, dişi, A kodlu, 4 kutuplu Yuvarlak konnektör, LED: Hayır Bağlantı 2: açık uç Korumalı: Hayır Kablo uzunluğu: 5.000 mm Malzeme kılıf: PVC

## Montaj tekniği - montaj braketleri açısı

	Ürün no.	Adı	Ürün	Tanım
	50113510	BT D30M.5	Tutma köşebendi	Çap, iç: 30,2 mm Montaj ünitesinin uygulanması: Açık L biçiminde Montaj braketleri, tesis tarafı: Geçiş montaj braketleri Montaj braketleri, cihaz tarafı: vidalanabilir Montaj ünitesi türü: sabit Malzeme: Paslanmaz çelik

## Montaj tekniği - yuvarlak çubuk montaj braketleri

	Ürün no.	Adı	Ürün	Tanım
	50111503	MC 030K	Kelepçe parçası	Çap, iç: 30 mm Montaj ünitesinin uygulanması: Sıkma yuvası Montaj braketleri, tesis tarafı: Geçiş montaj braketleri Montaj braketleri, cihaz tarafı: kelepçelenebilir Montaj ünitesi türü: sabit Malzeme: Plastik

## Uyarı



Mevcut tüm aksesuarların bir listesini, Leuze'nin internet sitesinde, ürün ayrıntıları sayfasındaki İndir sekmesinde bulabilirsiniz.