

## Teknik veri sayfası Emniyet konum anahtarı

Ürün no.: 63000306

S300-P13C1-M20-CB

### İçerik

- Teknik veriler
- Boyutlandırılmış çizimler
- Elektrik bağlantısı
- Devre şeması
- Uyarılar



Şekil farklılık gösterebilir

IMQ

c UL US

CE

UK  
CA

## Teknik veriler

## Temel veriler

Seri	S300
------	------

## Fonksiyonlar

Fonksiyonlar	EN ISO 13849-1 normu uyarınca kategori 4'e kadar kumanda tekniği bağlantısı EN ISO 14119 uyarınca emniyet kilitsiz kilitleme donatısı
--------------	--

## Karakteristik parametreler

Kullanım süresi T <sub>M</sub>	20 Yıllar, EN ISO 13849-1
B10 <sub>d</sub>	40.000.000 Periyot sayısı

## Elektrik verileri

DC 13 için kullanım kategorisi	Ue / Ie: 24 V / 6 A, 125 V / 1,1 A, 250 V / 0,4 A, EN 60947-5-1
AC 15 için kullanım kategorisi	Ue / Ie: 250 V / 6 A, 400 V / 4 A, 500 V / 1 A, EN 60947-5-1
Kontakt donanımı	2NC + 1NO
Kontakt ağızı	zorlamalı geçirme
Kısa devre koruması	500 V, 10 A, tip aM, IEC 60269-1
Temas koruması	Koruyucu yalıtım O

## Güç verileri

Ölçüm yalıtım gerilimi	400 V AC, 500 V DC
Geleneksel termik akım, maks.	10 A

## Bağlantı

Bağlantı sayısı	1 Adet
Kablo girişi sayısı	1 Adet

## Bağlantı 1

İşlev	Kontakt bağlantısı
Bağlantı türü	Terminal
Terminal türü	Vidalı terminal
Kutup sayısı	6 kutuplu

## Kablo özellikleri

Bağlantı enine kesitleri	1 x 0,34 mm <sup>2</sup> ila 2 x 1,5 mm <sup>2</sup> , esnek kablo
--------------------------	--

## Mekanik bilgiler

Yapı şekli	Küçük
Ölçü (G x Y x U)	40 mm x 39 mm x 97 mm
Malzeme gövde	Plastik
Plastik gövde	cam fiber takviyeli (PPS), kendiliğinden söner
Malzeme elektrik kontağı	Gümüş alaşımı
Net ağırlık	145 g
Gövde rengi	siyah
Montaj braketi türü	Geçiş montaj braketi
Kablo girişi türü	M20 x 1,5
Anahtar tipi	Kilitsiz kilitleme tertibatı, ISO 14119
Anahtarlama prensibi	Yavaş kontakt
Anahtarlama yönü	her iki tarafında tek taraflı
Başlatma aktüatör yönleri	360° 4 x yanda (90°)
Yaklaşım hızı	kullanılan faile bağlıdır
Mekanik kullanım ömrü	20.000.000 Aktüatör devirleri, IEC 60947-5-1 Anahtarlama devir.
Aktüatör sıklığı, maks.	3.600 Saatte, IEC 60947-5-1
Aktüatör girişi	kısa

## Çevresel veriler

Ortam sıcaklığı işletim	-25 ... 80 °C
Kirlenme derecesi	3, EN 60947-1

## Sertifikalar

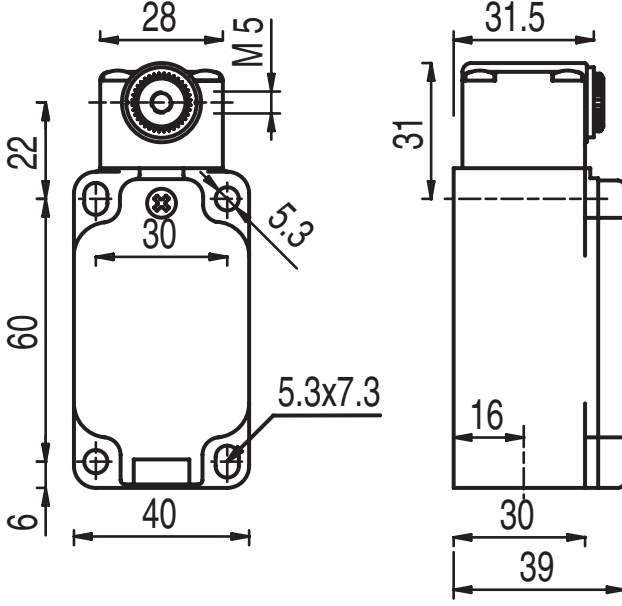
Koruma sınıfı	IP 67
Sertifikasyonlar	c UL US IMQ

## Sınıflandırma

Gümrük taife numarası	85369095
ECLASS 5.1.4	27272601
ECLASS 8.0	27272601
ECLASS 9.0	27272601
ECLASS 10.0	27272601
ECLASS 11.0	27272601
ECLASS 12.0	27272601
ECLASS 13.0	27272601
ECLASS 14.0	27272601
ETIM 5.0	EC000030
ETIM 6.0	EC000030
ETIM 7.0	EC000030
ETIM 8.0	EC000030
ETIM 9.0	EC000030

## Boyutlandırılmış çizimler

Tüm ölçü bilgileri milimetre cinsindedir



## Elektrik bağlantısı

## Bağlantı 1

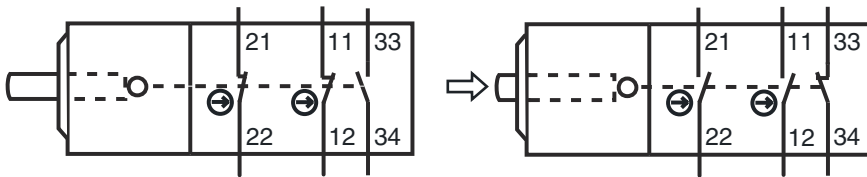
İşlev	Kontakt bağlantısı
Bağlantı türü	Terminal
Terminal türü	Vidalı terminal
Kutup sayısı	6 kutuplu

## Terminal

## Tahsis

11	NC(1)
12	NC(1)
21	NC(2)
22	NC(2)
33	NO(1)
34	NO(1)

## Devre şeması



## Uyarılar



### Kullanım amacına dikkat edin!



- Ürün sadece yetkili kişiler tarafından kullanılmalıdır.
- Ürünü sadece amacına uygun kullanıma göre kullanın.