

## Teknik veri sayfası Emniyet konum anahtarı

Ürün no.: 63000310  
S300-P0C1-M20-CB

### İçerik

- Teknik veriler
- Boyutlandırılmış çizimler
- Elektrik bağlantısı
- Devre şeması
- Uyarılar



Şekil farklılık gösterebilir

IMQ

c UL US

CE

UK  
CA

## Teknik veriler

## Temel veriler

|      |      |
|------|------|
| Seri | S300 |
|------|------|

## Fonksiyonlar

|              |  |
|--------------|--|
| Fonksiyonlar | EN ISO 13849-1 normu uyarınca kategori 4'e kadar kumanda tekniği bağlantısı<br>EN ISO 14119 uyarınca emniyet kilitsiz kilitleme donatısı |
|--------------|--|

## Karakteristik parametreler

|                                |                           |
|--------------------------------|---------------------------|
| Kullanım süresi T <sub>M</sub> | 20 Yıllar, EN ISO 13849-1 |
| B10 <sub>d</sub>               | 40.000.000 Periyot sayısı |

## Elektrik verileri

|                                |  |
|--------------------------------|--|
| DC 13 için kullanım kategorisi | U <sub>e</sub> / I <sub>e</sub> : 24 V / 6 A, 125 V / 1,1 A, 250 V / 0,4 A, EN 60947-5-1 |
| AC 15 için kullanım kategorisi | U <sub>e</sub> / I <sub>e</sub> : 250 V / 6 A, 400 V / 4 A, 500 V / 1 A, EN 60947-5-1    |
| Kontakt donanımı               | 1NC + 1NO  |
| Kontakt ağızı                  | zorlamalı geçirme  |
| Kısa devre koruması            | 500 V, 10 A, tip aM, IEC 60269-1   |
| Temas koruması                 | Koruyucu yalıtım O   |

## Güç verileri

|                               |                    |
|-------------------------------|--------------------|
| Ölçüm yalıtım gerilimi        | 400 V AC, 500 V DC |
| Geleneksel termik akım, maks. | 10 A               |

## Bağlantı

|                     |        |
|---------------------|--------|
| Bağlantı sayısı     | 1 Adet |
| Kablo girişi sayısı | 1 Adet |

## Bağlantı 1

|               |                    |
|---------------|--------------------|
| İşlev         | Kontakt bağlantısı |
| Bağlantı türü | Terminal           |
| Terminal türü | Vidalı terminal    |
| Kutup sayısı  | 4 kutuplu          |

## Kablo özellikleri

|                          |   |
|--------------------------|---|
| Bağlantı enine kesitleri | 1 x 0,5 mm <sup>2</sup> ila 2 x 2,5 mm <sup>2</sup> , esnek kablo<br>1 x AWG 20<br>2 x AWG 14 |
| Yalıtım uzunluğu         | 8 mm  |

## Mekanik bilgiler

|                           |   |
|---------------------------|---|
| Yapı şekli                | Küçük   |
| Ölçü (G x Y x U)          | 40 mm x 39 mm x 97 mm   |
| Malzeme gövde             | Plastik   |
| Plastik gövde             | cam fiber takviyeli (PPS), kendiliğinden söner                  |
| Malzeme elektrik kontağı  | Gümüş alaşımı   |
| Net ağırlık               | 155 g   |
| Gövde rengi               | siyah   |
| Montaj braketi türü       | Geçiş montaj braketi  |
| Kablo girişi türü         | M20 x 1,5   |
| Anahtar tipi              | Kilitsiz kilitleme tertibatı, ISO 14119                         |
| Anahtarlama prensibi      | Yaylı kontak  |
| Anahtarlama yönü          | her iki tarafında<br>tek taraflı                                |
| Başlatma aktüatör yönleri | 360°<br>4 x yanda (90°)   |
| Yaklaşım hızı             | kullanılan faile bağlıdır                                       |
| Mekanik kullanım ömrü     | 20.000.000 Aktüatör devirleri, IEC 60947-5-1 Anahtarlama devir. |
| Aktüatör sıklığı, maks.   | 3.600 Saatte, IEC 60947-5-1                                     |
| Aktüatör girişi           | uzun  |

## Çevresel veriler

|                         |               |
|-------------------------|---------------|
| Ortam sıcaklığı işletim | -25 ... 80 °C |
| Kirlenme derecesi       | 3, EN 60947-1 |

## Sertifikalar

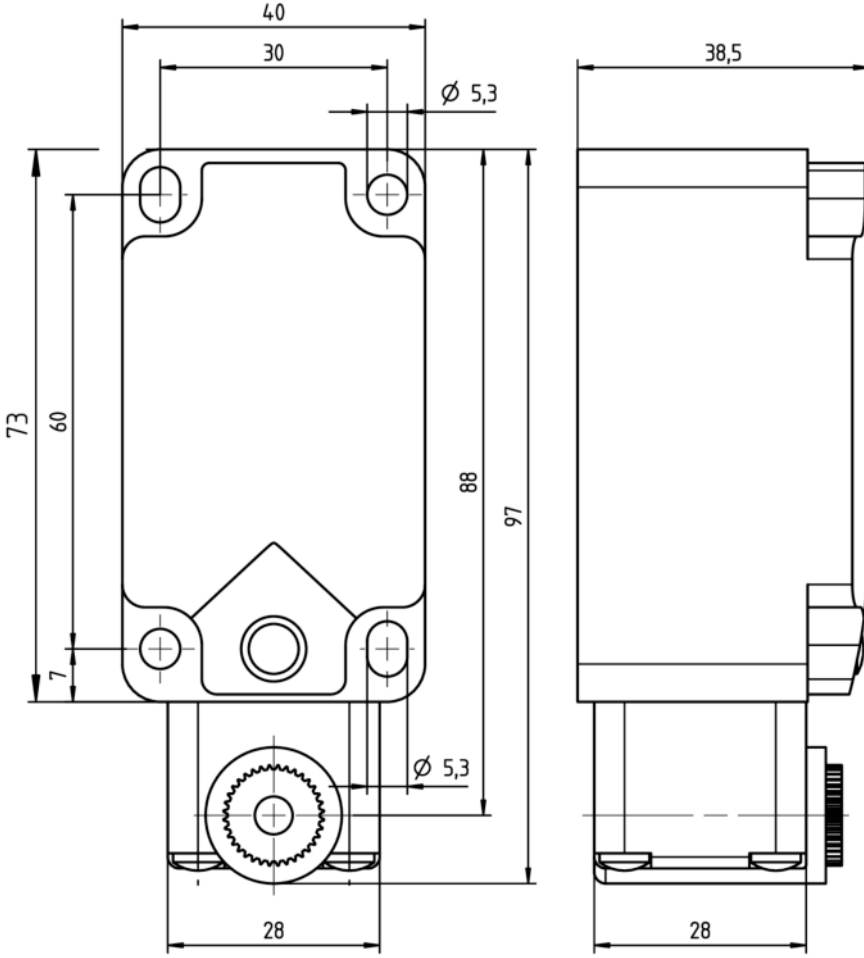
|                  |                |
|------------------|----------------|
| Koruma sınıfı    | IP 67          |
| Sertifikasyonlar | c UL US<br>IMQ |

## Sınıflandırma

|                       |          |
|-----------------------|----------|
| Gümrük taife numarası | 85369095 |
| ECLASS 5.1.4          | 27272601 |
| ECLASS 8.0            | 27272601 |
| ECLASS 9.0            | 27272601 |
| ECLASS 10.0           | 27272601 |
| ECLASS 11.0           | 27272601 |
| ECLASS 12.0           | 27272601 |
| ECLASS 13.0           | 27272601 |
| ECLASS 14.0           | 27272601 |
| ETIM 5.0              | EC000030 |
| ETIM 6.0              | EC000030 |
| ETIM 7.0              | EC000030 |
| ETIM 8.0              | EC000030 |
| ETIM 9.0              | EC000030 |

## Boyutlandırılmış çizimler

Tüm ölçü bilgileri milimetre cinsindedir



## Elektrik bağlantısı

### Bağlantı 1

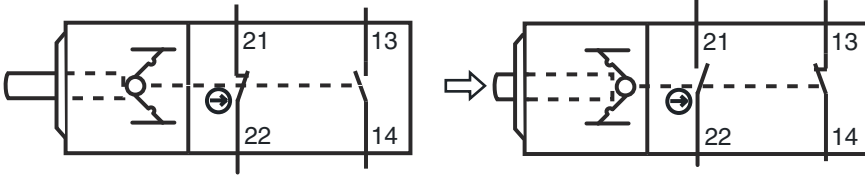
|               |                    |
|---------------|--------------------|
| İşlev         | Kontakt bağlantısı |
| Bağlantı türü | Terminal           |
| Terminal türü | Vidalı terminal    |
| Kutup sayısı  | 4 kutuplu          |

### Terminal

### Tahsis

|    |    |
|----|----|
| 21 | NC |
| 22 | NC |
| 13 | NO |
| 14 | NO |

## Devre şeması



## Uyarılar



### Kullanım amacına dikkat edin!



- ↳ Ürün sadece yetkili kişiler tarafından kullanılmalıdır.
- ↳ Ürünü sadece amacına uygun kullanıma göre kullanın.