

## Teknik veri sayfası IO-Link Master

Ürün no.: 50144901

MD 742-11-82IO5-12

### İçerik

- Teknik veriler
- Boyutlandırılmış çizimler
- Elektrik bağlantısı
- Aksesuarlar



Şekil farklılık gösterebilir



## Teknik veriler

## Temel veriler

|      |             |
|------|-------------|
| Seri | MD 700i     |
| Tür  | IO dağıtıcı |

## Elektrik verileri

## Güç verileri

|                           |  |
|---------------------------|--|
| Sensör/aktüatör beslemesi | $V_{aux}$ 1: Sınıf A Besleme V1 kısa devre korumalı, her bir soket yeri için 4 A |
| Akım tüketimi, maks.      | 15 mA  |

## Girişler

|                                   |        |
|-----------------------------------|--------|
| Dijital anahtarlama girişi sayısı | 8 Adet |
|-----------------------------------|--------|

## Arayüz

|     |         |
|-----|---------|
| Tür | IO-Link |
|-----|---------|

## IO-Link

|                       |      |
|-----------------------|------|
| COM modu              | COM2 |
| Bağlantı noktası tipi | A    |
| Teknik özellik        | V1.1 |
| SIO modu desteği      | Evet |

## Bağlantı

|                                |        |
|--------------------------------|--------|
| Bağlantı sayısı                | 9 Adet |
| Sensör bağlantıları            | 8 Adet |
| Gerilim beslemesi bağlantıları | 1 Adet |

## Bağlantı 1

|                     |                           |
|---------------------|---------------------------|
| İşlev               | IO-Link Master bağlantısı |
| Bağlantı türü       | Yuvarlak konnektör        |
| Vida dişi büyüklüğü | M12                       |
| Tip                 | erkek                     |
| Malzeme             | Metal                     |
| Kutup sayısı        | 5 kutuplu                 |
| Kodlama             | A kodlu                   |

## Bağlantı 2

|                     |                    |
|---------------------|--------------------|
| İşlev               | Cihaz bağlantısı   |
| Bağlantı türü       | Yuvarlak konnektör |
| Vida dişi büyüklüğü | M12                |
| Tip                 | dişi               |
| Malzeme             | Metal              |
| Kutup sayısı        | 5 kutuplu          |
| Kodlama             | A kodlu            |

## Mekanik bilgiler

|                  |                            |
|------------------|----------------------------|
| Ölçü (G x Y x U) | 54 mm x 27,4 mm x 150 mm   |
| Malzeme gövde    | Holojen içermez<br>Plastik |

## Çevresel veriler

|                          |               |
|--------------------------|---------------|
| Ortam sıcaklığı işletim  | -40 ... 70 °C |
| Ortam sıcaklığı depolama | -40 ... 85 °C |

## Sertifikalar

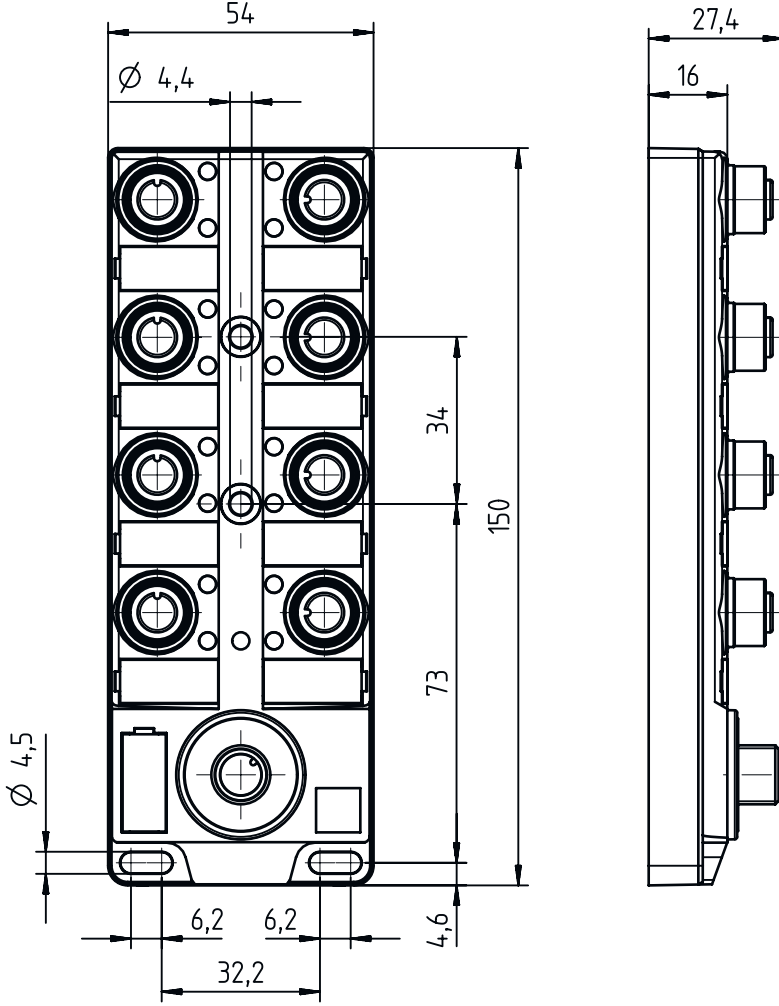
|                  |                          |
|------------------|--------------------------|
| Koruma sınıfı    | IP 65<br>IP 67<br>IP 69K |
| Sertifikasyonlar | c UL US                  |

## Sınıflandırma

|                       |          |
|-----------------------|----------|
| Gümrük taife numarası | 85176200 |
| ECLASS 5.1.4          | 19030117 |
| ECLASS 8.0            | 19170106 |
| ECLASS 9.0            | 19170106 |
| ECLASS 10.0           | 19170490 |
| ECLASS 11.0           | 19170490 |
| ECLASS 12.0           | 19170490 |
| ECLASS 13.0           | 19170490 |
| ECLASS 14.0           | 19170490 |
| ETIM 5.0              | EC002585 |
| ETIM 6.0              | EC002585 |
| ETIM 7.0              | EC003558 |
| ETIM 8.0              | EC000734 |
| ETIM 9.0              | EC000734 |

## Boyutlandırılmış çizimler

Tüm ölçü bilgileri milimetre cinsindedir

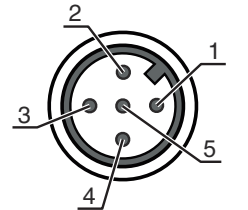


## Elektrik bağlantısı

### Bağlantı 1

|                     |                           |
|---------------------|---------------------------|
| İşlev               | IO-Link Master bağlantısı |
| Bağlantı türü       | Yuvarlak konektör         |
| Vida dişi büyüklüğü | M12                       |
| Tip                 | erkek                     |
| Malzeme             | Metal                     |
| Kutup sayısı        | 5 kutuplu                 |
| Kodlama             | A kodlu                   |

| Pin | Pin tahsisi       |
|-----|-------------------|
| 1   | +24 V DC          |
| 2   | n.c.              |
| 3   | GND               |
| 4   | IO-Link / ÇIKIŞ 1 |
| 5   | FE                |



## Elektrik bağlantısı

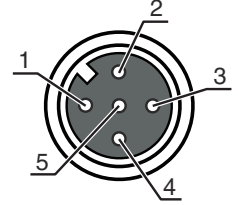
## Bağlantı 2

## C1 ... C8

|                     |                   |
|---------------------|-------------------|
| İşlev               | Cihaz bağlantısı  |
| Bağlantı türü       | Yuvarlak konektör |
| Vida dişi büyüklüğü | M12               |
| Tip                 | dişi              |
| Malzeme             | Metal             |
| Kutup sayısı        | 5 kutuplu         |
| Kodlama             | A kodlu           |

## Pin Pin tahsisi

|   |       |
|---|-------|
| 1 | +     |
| 2 | ÇIKIŞ |
| 3 | -     |
| 4 | ÇIKIŞ |
| 5 | FE    |



## Aksesuarlar

## Bağlantı teknolojisi - bağlantı kabloları

|  | Ürün no. | Adı                | Ürün             | Tanım  |
|--|----------|--------------------|------------------|--|
|  | 50133841 | KD U-M12-5A-P1-050 | Bağlantı kablosu | Bağlantı 1: Yuvarlak konektör, M12, eksenel, dişi, A kodlu, 5 kutuplu<br>Yuvarlak konektör, LED: Hayır<br>Bağlantı 2: açık uç<br>Korunmalı: Hayır<br>Kablo uzunluğu: 5.000 mm<br>Malzeme kılıf: PUR  |
|  | 50132537 | KD U-M12-5W-P1-050 | Bağlantı kablosu | Bağlantı 1: Yuvarlak konektör, M12, açılı, dişi, A kodlu, 5 kutuplu<br>Yuvarlak konektör, LED: Hayır<br>Bağlantı 2: açık uç<br>Korunmalı: Hayır<br>Kablo uzunluğu: 5.000 mm<br>Malzeme kılıf: PUR    |
|  | 50136203 | KS U-M12-5A-P1-020 | Bağlantı kablosu | Bağlantı 1: Yuvarlak konektör, M12, eksenel, erkek, A kodlu, 5 kutuplu<br>Yuvarlak konektör, LED: Hayır<br>Bağlantı 2: açık uç<br>Korunmalı: Hayır<br>Kablo uzunluğu: 2.000 mm<br>Malzeme kılıf: PUR |

## Bağlantı teknolojisi – Bağlantı kabloları

|  | Ürün no. | Adı                        | Ürün             | Tanım   |
|--|----------|----------------------------|------------------|---|
|  | 50133298 | KDS U-M12-5A-M12-5A-V1-050 | Bağlantı kablosu | Bağlantı 1: Yuvarlak konektör, M12, eksenel, dişi, A kodlu, 5 kutuplu<br>Bağlantı 2: Yuvarlak konektör, M12, eksenel, erkek, A kodlu, 5 kutuplu<br>Korunmalı: Hayır<br>Kablo uzunluğu: 5.000 mm<br>Malzeme kılıf: PVC |

## Aksesuarlar

### Uyarı



↪ Mevcut tüm aksesuarların bir listesini, Leuze'nin internet sitesinde, ürün ayrıntıları sayfasındaki İndir sekmesinde bulabilirsiniz.