

Teknik veri sayfası Enerjik ışık sensörleri

Ürün no.: 50137717

ET23/2

İçerik

- Teknik veriler
- Boyutlandırılmış çizimler
- Elektrik bağlantısı
- Diyagramlar
- Kumanda ve gösterge
- Ürün anahtarı
- Uyarılar
- Aksesuarlar



Şekil farklılık gösterebilir



Teknik veriler

Temel veriler

Seri	23
Çalışma prensibi	Dokunma prensibi

Optik veriler

İşletme bölgesi	emniyetli çalışma mesafesi
İşletme bölgesi, beyaz %90	0 ... 0,56 m
İşletme bölgesi, siyah %6	0,025 ... 0,22 m
Sınır mesafesi	tipik çalışma mesafesi
Sınır mesafesi, beyaz %90	0 ... 0,7 m
Sınır mesafesi, siyah %6	0,02 ... 0,29 m
Ayarlama aralığı	60 ... 560 mm
Işık kaynağı	LED, Kırmızı
LED ışık dalga boyu	645 nm
Gönderme sinyali şekli	darbeli
LED grubu	serbest grup (EN 62471 uyarınca)

Elektrik verileri

Koruma devresi	Kısa devre koruması Ters kutup koruması
----------------	--

Güç verileri

Besleme gerilimi U_B	10 ... 30 V, DC, artık dalgalanma dahil
Artık dalgalanma	0 ... 15 %, U_B
Açık devre akımı	0 ... 20 mA

Çıkışlar

Dijital anahtarlama çıkışı sayısı	1 Adet
-----------------------------------	--------

Anahtarlama çıkışları

Voltaj türü	DC
Anahtarlama akımı, maks.	100 mA
Anahtarlama voltajı	düşük: $\leq 2,5V$ yüksek: $\geq (U_B - 2,5V)$

Anahtarlama çıkışı 1

Anahtarlama elemanı	Transistör, NPN
Anahtarlama prensibi	açık anahtarlama

Zaman davranışı

Anahtarlama frekansı	500 Hz
Tepki verme süresi	1 ms
Hazırlık gecikmesi	300 ms

Bağlantı

Bağlantı 1

İşlev	Gerilim beslemesi Sinyal ÇIKIŞ
Bağlantı türü	Kablo
Kablo uzunluğu	2.000 mm
Malzeme kılıf	PUR
Kablo rengi	siyah
İletken sayısı	3 damarlı
İletken enine kesiti	0,14 mm ²

Mekanik bilgiler

Ebatlar (G x Y x U)	11,4 mm x 34,2 mm x 18,3 mm
Malzeme gövde	Plastik
Plastik gövde	PC-ABS
Malzeme lens kapağı	Plastik / PMMA
Net ağırlık	50 g
Gövde rengi	Kırmızı siyah

Kumanda ve gösterge

Gösterge türü	LED
LED sayısı	2 Adet
Kumanda elemanları	Çok geçişli mil
Kumanda elemanının işlevi	Tarama aralıklarının ayarı

Çevresel veriler

Ortam sıcaklığı işletim	-40 ... 60 °C
Ortam sıcaklığı depolama	-40 ... 70 °C

Sertifikalar

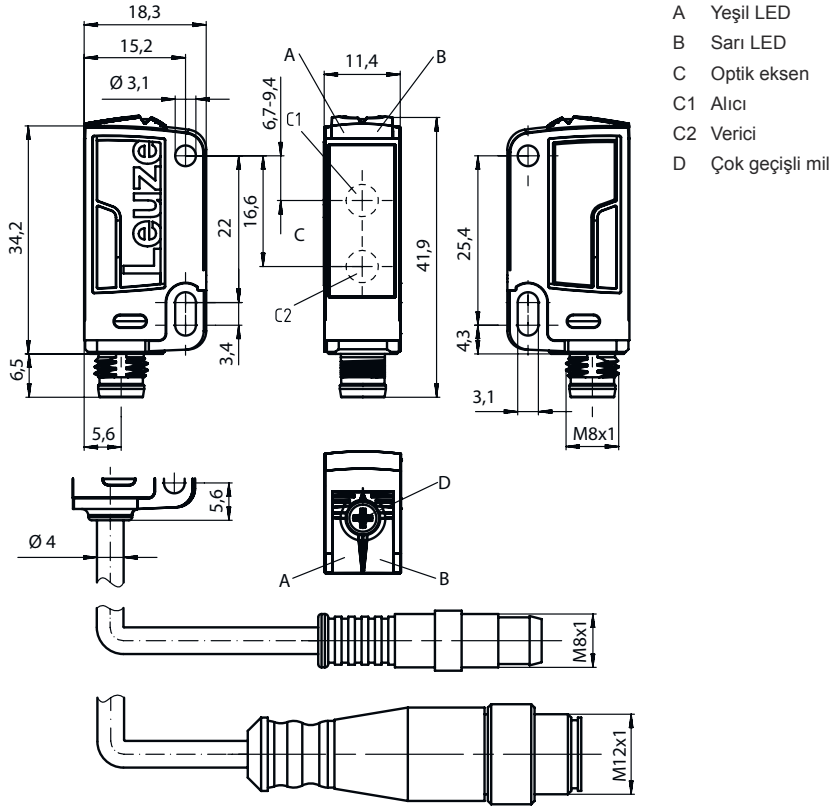
Koruma sınıfı	IP 67
Güvenlik sınıfı	III
Sertifikasyonlar	c UL US
Geçerli norm	IEC 60947-5-2

Sınıflandırma

Gümrük taife numarası	85365019
eCl@ss 5.1.4	27270903
eCl@ss 8.0	27270903
eCl@ss 9.0	27270903
eCl@ss 10.0	27270903
eCl@ss 11.0	27270903
ETIM 5.0	EC001821
ETIM 6.0	EC001821
ETIM 7.0	EC001821

Boyutlandırılmış çizimler

Tüm ölçü bilgileri milimetre cinsindedir



Elektrik bağlantısı

Bağlantı 1

İşlev	Gerilim beslemesi
	Sinyal ÇIKIŞ
Bağlantı türü	Kablo
Kablo uzunluğu	2.000 mm
Malzeme kılıf	PUR
Kablo rengi	siyah
İletken sayısı	3 damarlı
İletken enine kesiti	0,14 mm ²

İletken rengi

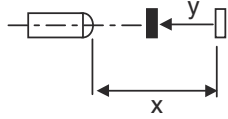
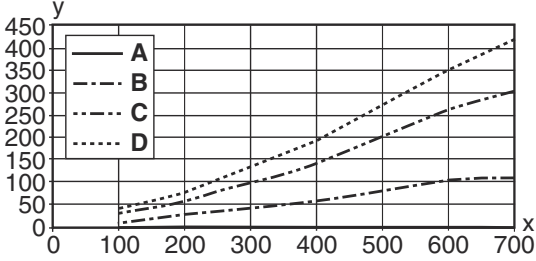
İletken tahsisi

kahverengi	V+
Mavi	GND
siyah	ÇIKIŞ 1

Diyagramlar

Tip. siyah-beyaz davranışı

- A beyaz %90
- B gri %50
- C gri %18
- D siyah %6



Kumanda ve gösterge

LED	Gösterge	Anlam
1	sarı, sürekli ışık	Nesne tespit edildi
2	yeşil, sürekli ışık	İşletime hazır olma

Ürün anahtarı

Parça atama: AAA23.GJ/ ff-HH

AAA23	Çalışma prensibi / yapı şekli HT23: Arka plan bastırılmalı, cisimden yansımali sensör PRK23: Polarizasyon filtresine sahip reflektörden yansımali fotoelektrik sensör LS23: Tek yön çalışan sensör verici LE23: Tek yön çalışan sensör alıcı ET23: Enerjik cisimden yansımali sensör FT23: Solmaya sahip cisimden yansımali sensör
G	Ekipman T: İzlemesiz çok şeffaf şişeler için otomatik kolimasyon prensibi (tek mercek)
J	Çalışma aralığının ayarı 3: Tuş üzerinden tanıma
ff	Anahtarlama çıkışı / işlev / OUT1OUT2 (OUT1 = Pin 4, OUT2 = Pin 2) 2: NPN transistör çıkışı, açık anahtarlama N: NPN transistör çıkışı, NC anahtarlama 4: PNP transistör çıkışı, açık anahtarlama P: PNP transistör çıkışı, NC anahtarlama X: Pim boş

Ürün anahtarı

HH	<p>Elektrik bağlantısı</p> <p>kullanılmayan: Kablo, 2000 mm standart uzunluk, 3 damarlı</p> <p>M8: M8 yuvarlak soket bağlantısı, 4 kutuplu (konnektör)</p> <p>200-M12: Kablo, 200 mm uzunluk, M12 yuvarlak soket bağlantısı, 4 kutuplu, ekstenel (konnektör)</p> <p>M12: M12 yuvarlak soket bağlantısı, 4 kutuplu (konnektör)</p> <p>200-M8: Kablo, 200 mm uzunluk, M8 yuvarlak soket bağlantısı, 4 kutuplu, ekstenel (konnektör)</p>
----	--

Uyarı



☞ Mevcut tüm cihaz modellerine sahip bir listeyi, www.leuze.com Leuze internet sitesinde bulabilirsiniz.

Uyarılar



Kullanım amacına dikkat edin!



- ☞ Ürün bir güvenlik sensörü değildir ve personel koruma amaçlı değildir.
- ☞ Ürün sadece yetkili kişiler tarafından kullanılmalıdır.
- ☞ Ürünü sadece amacına uygun kullanıma göre kullanın.

UL uygulamalarında:





- ☞ Sadece "Sınıf 2" akım devrelerindeki kullanım için
- ☞ Bu fotoseller, kurulum alanında min. nominal 30V, 0.5A değerli veya eşdeğer UL Listelenmiş Kablo düzenekleriyle kullanılacaktır (kategoriler: CYJV/ CYJV7 veya PVVA/PVVA7)

Aksesuarlar

Montaj tekniği - montaj braketi açısı

	Ürün no.	Adı	Ürün	Tanım
	50118542	BT 200M.5	Tutma köşebendi	Montaj ünitesinin uygulanması: Açık L biçiminde Montaj braketi, tesis tarafı: Geçiş montaj braketi Montaj braketi, cihaz tarafı: vidalanabilir, für M3-Schrauben geeignet Montaj ünitesi türü: ayarlanabilir Malzeme: Paslanmaz çelik
	50124651	BT 205M-10SET	Set montaj ünitesi	Montaj ünitesinin uygulanması: Açık L biçiminde Montaj braketi, tesis tarafı: Geçiş montaj braketi Montaj braketi, cihaz tarafı: vidalanabilir Montaj ünitesi türü: sabit Malzeme: Metal

Aksesuarlar**Montaj tekniği - yuvarlak çubuk montaj braketleri**

	Ürün no.	Adı	Ürün	Tanım
	50117829	BTP 200M-D12	Montaj sistemi	Montaj ünitesinin uygulanması: Koruyucu kapak Montaj braket, tesis tarafı: yuvarlak çubuk 12 mm için Montaj braket, cihaz tarafı: vidalanabilir Montaj ünitesi türü: kelepçelenebilir, ayarlanabilir, 360° döner Malzeme: Metal
	50117255	BTU 200M-D12	Montaj sistemi	Montaj ünitesinin uygulanması: Montaj sistemi Montaj braket, tesis tarafı: yuvarlak çubuk 12 mm için, Sac sıkma montaj braket Montaj braket, cihaz tarafı: vidalanabilir, M3 vidaları için uygundur Montaj ünitesi türü: kelepçelenebilir, 360° döner, ayarlanabilir Malzeme: Metal

Uyarı

☞ Mevcut tüm aksesuarların bir listesini, Leuze'nin internet sitesinde, ürün ayrıntıları sayfasındaki İndir sekmesinde bulabilirsiniz.