

技术数据表

安全光幕发射器

配件编号: 68010204

MLC500T20-450H



内容

- 技术参数
- 尺寸图纸
- 电气连接
- 接线图
- 操作和显示
- 合适的接收器
- 产品型号描述
- 说明
- 配件



技术参数

基础数据

系列	MLC 500
设备类型	发射器
级联	Host
包含	2 件 BT-NC 滑块
应用	手部保护

功能

功能	传输通道切换
	有效范围降低

特性参数

类型	4, IEC/EN IEC 61496
SIL	3, IEC 61508
SIL	3, IEC/EN IEC 62061
使用寿命 T_M	20 年, EN ISO 13849-1

保护区域数据

分辨率	20 mm
保护区高度	450 mm
检测范围	0 ... 15 m

光学数据

光束数	36 个
同步	发射器和接收器之间, 光学的
光源	LED, 红外线
波长	940 nm
传输信号波形	脉冲
LED 风险组	自由组 (根据 EN 62471:2008)

电气数据

保护电路	短路保护
	过压保护

性能数据

供电电压 U_B	24 V, DC, -20 ... 20 %
最大电流消耗	50 mA
保险丝	2 A 半时间间隔

输入端

数字开关量输入数	1 个
----------	-----

开关量输入

类型	数字开关量输入
最小开关电压高	18 V
最大开关电压低	2.5 V
典型开关电压	22.5 V
电压类型	DC

连接

接口数量	2 个
------	-----

连接1

功能	机器接口
类型	接头
螺纹规格	M12
材料	金属
引脚数	5 个引脚

连接2

功能	级联 中 主机 出 (Middle Guest Out)
	级联 客机 出 (Guest Out)
类型	带接头电缆
电缆长度	330 mm
护套材料	PUR
螺纹规格	M12
材料	塑料
引脚数	8 个引脚

电缆性质

允许的典型导线截面	0.25 mm ²
最大连接电缆长度	100 m
允许的最大负载线路电阻	200 Ω

机械参数

尺寸 (宽 x 高 x 长)	29 mm x 516 mm x 53 mm
外壳材料	金属
金属外壳	铝
镜头盖材料	塑料(PMMA)
端盖材料	压铸锌
净重	675 g
外壳颜色	黄色, RAL 1021
紧固类型	安装支架
	槽式安装
	转座

操作和显示

显示类型	LED
LED数	2 个

环境数据

环境温度, 工作	0 ... 55 °C
环境温度, 储藏	-30 ... 70 °C
相对空气湿度 (无冷凝)	0 ... 95 %

认证

防护等级	IP 65
安全等级	III
认证	c TÜV NRTL US
	c UL US
	TÜV Süd
抗振强度	50 m/s ²
抗冲击强度	100 m/s ²
美国专利	US 6,418,546 B

技术参数

税率编号	85365019
ECLASS 5.1.4	27272704
ECLASS 8.0	27272704
ECLASS 9.0	27272704
ECLASS 10.0	27272704
ECLASS 11.0	27272704
ECLASS 12.0	27272704
ECLASS 13.0	27272704
ECLASS 14.0	27272704
ECLASS 15.0	27272704
ECLASS 16.0	27272704
ETIM 5.0	EC002549
ETIM 6.0	EC002549
ETIM 7.0	EC002549
ETIM 8.0	EC002549
ETIM 9.0	EC002549
ETIM 10.0	EC002549
UNSPSC 26.08	46171620

尺寸图纸

所有尺寸单位均为毫米

计算有效保护高度 $H_{PFE} = H_{PFN} + B + C$  H_{PFE} 有效保护区域高度 = 467 mm H_{PFN} 标称保护高度 = 450 mm

A 总高度 = 516 mm

B 7 mm

C 10 mm

R 有效保护高度 H_{PFE} 超过光学范围，到达R圆的外缘。

电气连接

连接1

功能	机器接口
类型	接头
螺纹规格	M12
类型	插头
材料	金属
引脚数	5个引脚
编码	A-编码
接头外壳	FE/屏蔽

引脚	引脚分配	芯线颜色
1	VIN1	棕色
2	n.c.	白色
3	VIN2	蓝色
4	RNG	黑色
5	FE/屏蔽	灰色

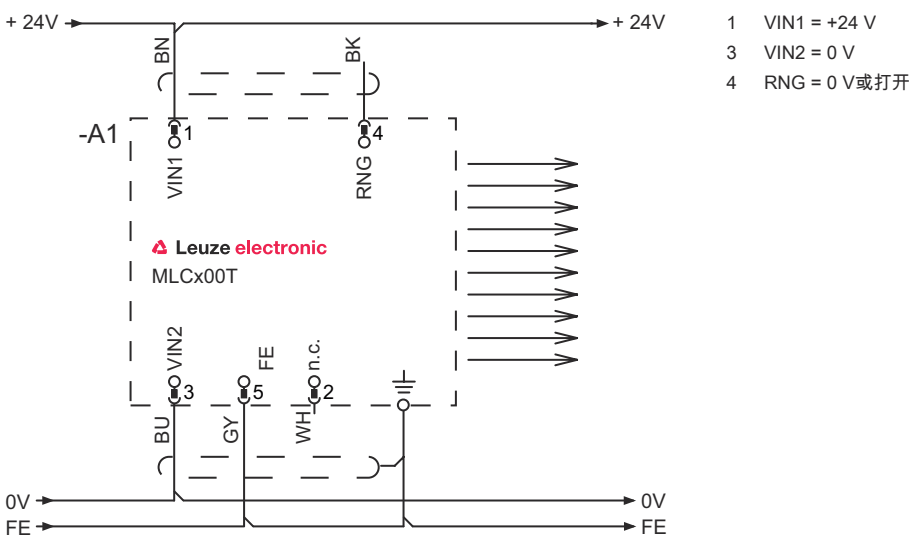


连接2

功能	级联 中主机出 (Middle Guest Out) 级联 客机出 (Guest Out)
类型	带接头电缆
电缆长度	330 mm
护套材料	PUR
电缆颜色	黑色
核心截面	0.14 mm ²
综合方式	双绞线 (Twisted Pair)
螺纹规格	M12
类型	插座
材料	塑料
引脚数	8个引脚
编码	A-编码

接线图

传输通道C1，降低的有效范围



接线图

传输通道C1，标准有效范围



传输通道C2，降低的有效范围



接线图

传输通道C2，标准有效范围



操作和显示

LED	显示	说明
1	关 红色, 长亮 绿色, 长亮	设备关闭 设备错误 正常操作
2	绿色, 闪烁, 接通后 10 秒 关 绿色, 长亮	选择引脚4降低检测范围 传输通道C1 传输通道C2

合适的接收器

配件编号	名称	配件	说明
68012204	MLC520R20-450H	安全光幕接收器	功能包: 标准型 分辨率: 20 mm 保护区高度: 450 mm 响应时间: 9 ms 连接: 接头, M12, 金属, 8 个引脚

产品型号描述

产品名称: MLCxyy-za-hhhhei-ooo

MLC 安全光幕

x	系列
3	MLC 300
5	MLC 500

产品型号描述

MLC

安全光幕

yy	功能分类 00: 发射器 01: 发射器 (AIDA) 02: 带测试输入端的发射器 10: 基本型接收器 - 自动重启 11: 基本型接收器 - 自动重启 (AIDA) 20: 标准型接收器 - 可选择EDM/RES 30: 扩展型接收器消隐/屏蔽或者门控 35: 扩展型接收器 - 门控
z	设备类型 T: 发射器 R: 接收器
a	分辨率 14: 14 mm 20: 20 mm 30: 30 mm 40: 40 mm 90: 90 mm
hhhh	保护区高度 150 ... 3000: 从150 mm至3000 mm
e	Host/Guest (可选) H: Host MG: Middle Guest G: Guest
i	接口(可选) /A: AS-i
ooo	选项 /V: 高度防振 EX2: 防爆 (区域2 + 22) SPG: Smart Process Gating SPG RR: 智能工艺门控 - 降低分辨率

注意



所有可用设备类型列表请查阅劳易测的网站 www.leuze.com。

说明



遵守设备的使用规定！



只能由专业人员将本产品投入运行。
请仅根据正确用途使用本产品。

配件

连接技术 - 连接电缆

	配件编号	名称	配件	说明
	50133860	KD S-M12-5A-P1-050	连接电缆	应用: 耐油/润滑剂 连接1: 接头, M12, 直形, 插座, A-编码, 5个引脚 圆接头, LED: 否 连接2: 开口端 有屏蔽: 是 电缆长度: 5,000 mm 护套材料: PUR

配件

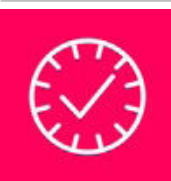

紧固系统 - 转座

	配件编号	名称	配件	说明
	429393	BT-2HF	支架套装	包含: 2 件旋转架 BT-HF, 1 件光幕固定用油缸 设备侧固定件: 通孔安装 装置侧固定件: 可夹紧 安装设备类型: 旋转, 360 材料: 金属, 塑料

辅助瞄准仪

	配件编号	名称	配件	说明
	520101	AC-ALM-M	激光对准器	外壳材料: 塑料

服务

	配件编号	名称	配件	说明
	S981050	CS40-I-140	安全检验	详细信息: 根据当前标准和指令检查安全光栅应用。接收设备数据和机器数据存入数据库。设置每项应用的检测记录。 条件: 必须可以停止机器, 必须保证客户的员工提供支持以及劳易测员工可以接近机器。
	S981046	CS40-S-140	调试支持	详细信息: 用于安全设备, 包括停止时间测量器和初步检查。 条件: 设备和连接电缆已安装, 价格不包含差旅费和必要时所需的住宿费。

注意



所有可用配件的列表请见劳易测网站配件详细信息页面的下载选项卡。